

MINI MCR-2-RPSS-I-I-PT - Speisetrennverstärker



2902015

<https://www.phoenixcontact.com/de/produkte/2902015>

Bitte beachten Sie, dass die in diesem PDF-Dokument angezeigten Daten aus unserem Online-Katalog generiert wurden. Bitte finden Sie die vollständigen Daten in der Benutzer-Dokumentation. Es gelten unsere Allgemeinen Nutzungsbedingungen für Downloads.



3-Wege-Speisetrenner mit steckbarer Anschlussstechnik. HART-transparent, Eingangssignal 0(4) mA ... 20 mA, Ausgangssignal 0(4) mA ... 20 mA. Das Gerät lässt sich sowohl im Trenner- als auch im Speisetrennerbetrieb verwenden. Push-in-Anschlussstechnik

Produktbeschreibung

Der Speisetrennverstärker mit steckbarer Anschlussstechnik versorgt im Feld befindliche Transmitter und trennt das Eingangssignal galvanisch vom Ausgangssignal. HART-Datenprotokolle können bidirektional übertragen werden. Das Gerät lässt sich sowohl im Trenner- als auch im Speisetrennerbetrieb verwenden. Ein- und ausgangsseitig stehen bei einer maximalen Bürde von 600 Ω am Ausgang die analogen Normsignale 0 ... 20 mA oder 4 ... 20 mA galvanisch getrennt zur Verfügung. Der Messumformer unterstützt Fault-Monitoring und die NFC Kommunikation.

Kaufmännische Daten

Artikelnummer	2902015
Verpackungseinheit	1 Stück
Mindestbestellmenge	1 Stück
Verkaufsschlüssel	DG
Produktschlüssel	DK1121
GTIN	4046356649544
Gewicht pro Stück (inklusive Verpackung)	118,2 g
Gewicht pro Stück (exklusive Verpackung)	88 g
Zolltarifnummer	85437090
Ursprungsland	DE

Technische Daten

Hinweise

Nutzungsbeschränkung

EMV-Hinweis	EMV: Klasse-A-Produkt, siehe Herstellererklärung im Downloadbereich
-------------	---

Artikeleigenschaften

Produkttyp	Speisetrennverstärker
Produktfamilie	MINI Analog Pro
Anzahl der Kanäle	1

Elektrische Eigenschaften

Galvanische Trennung	3-Wege-Trennung
Galvanische Trennung zwischen Eingang und Ausgang	ja
Grenzfrequenz (3 dB)	> 1,75 kHz
Schutzbeschaltung	Transientenschutz
Signalübertragungsverhalten	In = Out
Sprungantwort (10-90%)	< 200 µs (typ.)
Temperaturkoeffizient maximal	0,0075 %/K
Temperaturkoeffizient typisch	0,0075 %/K
Übertragungsfehler maximal	0,05 % (vom Endwert im Speisetrennerbetrieb)
	0,1 % (vom Endwert im Trennerbetrieb)

Galvanische Trennung

Überspannungskategorie	II
Verschmutzungsgrad	2

Galvanische Trennung Eingang/Ausgang/Versorgung IEC/EN 61010-1

Normen/Bestimmungen	IEC/EN 61010-1
Bemessungsisolationsspannung	300 V _{eff}
Prüfspannung	3 kV AC (50 Hz, 60 s)
Isolierung	verstärkte Isolierung

Versorgung

Versorgungsnennspannung	24 V DC
Versorgungsspannungsbereich	9,6 V DC ... 30 V DC (Zur Brückung der Versorgungsspannung kann der Tragschienen-Busverbinder (ME 6,2 TBUS-2 1,5/5-ST-3,81 GN, Artikel-Nr. 2869728) eingesetzt werden, aufschnappbar auf 35-mm-Tragschiene nach EN 60715)
Stromaufnahme typisch	25 mA (bei 24 V DC und im Trennerbetrieb)
	50 mA (bei 24 V DC und im Speisetrennerbetrieb)
	55 mA (bei 12 V DC und im Trennerbetrieb)
	110 mA (bei 12 V DC und im Speisetrennerbetrieb)
Leistungsaufnahme	≤ 1400 mW (bei I _{OUT} = 20 mA, 9,6 V DC, 600 Ω Bürde)

Eingangsdaten

Signal: Strom

Beschreibung des Eingangs	Sensorkreis
Anzahl der Eingänge	1
Eingangssignal Strom	0 mA ... 20 mA (Trennerbetrieb) 4 mA ... 20 mA (Speisetrenner- und Trennerbetrieb)
Eingangswiderstand Stromeingang	~ 68 Ω (+0,7 V für Prüfdiode)
Transmitterspeisespannung	> 19,5 V

Ausgangsdaten

Signal: Strom

Anzahl der Ausgänge	1
Leerlaufspannung	< 20 V
Ausgangssignal Strom	0 mA ... 20 mA (Trennerbetrieb) 4 mA ... 20 mA (Speisetrenner- und Trennerbetrieb)
Ausgangssignal Strom maximal	24 mA
Bürde/Ausgangslast Stromausgang	≤ 600 Ω (20 mA)
Ripple	< 20 mV _{SS} (600 Ω)

Anschlussdaten

Anschlussart	Push-in-Anschluss
Abisolierlänge	10 mm
Leiterquerschnitt starr	0,2 mm ² ... 2,5 mm ² (mit Aderendhülse) 0,14 mm ² ... 2,5 mm ² (ohne Aderendhülse)
Leiterquerschnitt flexibel	0,14 mm ² ... 2,5 mm ²
Leiterquerschnitt AWG	24 ... 12 (flexibel)

Ex-Daten

Ex-Installation (EPL)	Gc Div. 2
-----------------------	--------------

Schnittstellen

Datenkommunikation (Bypass)

HART-Funktion	HART-Transparenz
Unterstützte Protokolle	HART
Grenzfrequenz (3 dB)	≈  0,5 kHz

Signalisierung

Statusanzeige	LED grün (Versorgungsspannung)
---------------	--------------------------------

Maße

Breite	6,2 mm
--------	--------

MINI MCR-2-RPSS-I-I-PT - Speisetrennverstärker



2902015

<https://www.phoenixcontact.com/de/produkte/2902015>

Höhe	109,81 mm
Tiefe	119,2 mm

Materialangaben

Farbe	grau (RAL 7042)
Material Gehäuse	PBT
Brandschutz für Schienenfahrzeuge (DIN EN 45545-2) R22	HL 1 - HL 2
Brandschutz für Schienenfahrzeuge (DIN EN 45545-2) R23	HL 1 - HL 2
Brandschutz für Schienenfahrzeuge (DIN EN 45545-2) R24	HL 1 - HL 2

Umwelt- und Lebensdauerbedingungen

Umgebungsbedingungen

Schutzart	IP20 (nicht von UL bewertet)
Umgebungstemperatur (Betrieb)	-40 °C ... 70 °C
Umgebungstemperatur (Lagerung/Transport)	-40 °C ... 85 °C
Höhenlage	≤ 2000 m
Zulässige Luftfeuchtigkeit (Betrieb)	5 % ... 95 % (keine Betauung)

Zulassungen

CE

Zertifikat	CE-konform
------------	------------

ATEX

Kennzeichnung	Ⓜ II 3 G Ex ec IIC T4 Gc
Zertifikat	BVS 19 ATEX E 047 X

IECEX

Kennzeichnung	Ex ec IIC T4 Gc
Zertifikat	IECEX BVS 19.0041X

CCC / China-Ex

Kennzeichnung	Ex ec IIC T4 Gc
---------------	-----------------

UL, USA / Kanada

Kennzeichnung	UL 508 Listed
	Class I, Div. 2, Groups A, B, C, D T5
	Class I, Zone 2, Group IIC T5

Schiffbau-Zulassung

Zertifikat	DNV GL TAA00002UA
------------	-------------------

EAC Ex

Kennzeichnung	Ex ec IIC T4 Gc
Zertifikat	BY/112 02.01 TP012 103.01 00079

Schiffbau-Daten

Temperature	B
-------------	---

MINI MCR-2-RPSS-I-I-PT - Speisetrennverstärker



2902015

<https://www.phoenixcontact.com/de/produkte/2902015>

Humidity	B
Vibration	A
EMC	A
Enclosure	Required protection according to the Rules shall be provided upon installation on board

EMV-Daten

Elektromagnetische Verträglichkeit	Konformität zur EMV-Richtlinie
Störfestigkeit	EN 61000-6-2
Hinweis	Während der Störbeeinflussung kann es zu geringen Abweichungen kommen.

Störabstrahlung

Normen/Bestimmungen	EN 61000-6-4
---------------------	--------------

Entladung statischer Elektrizität

Normen/Bestimmungen	EN 61000-4-2
---------------------	--------------

Entladung statischer Elektrizität

Bemerkung	Es sind Schutzmaßnahmen gegen elektrostatische Entladung zu treffen.
-----------	--

Elektromagnetisches HF-Feld

Benennung	Elektromagnetisches HF-Feld
Normen/Bestimmungen	EN 61000-4-3

Schnelle Transienten (Burst)

Benennung	Schnelle transiente Störungen (Burst)
Normen/Bestimmungen	EN 61000-4-4

Stoßstrombelastung (Surge)

Normen/Bestimmungen	EN 61000-4-5
---------------------	--------------

Leitungsgeführte Beeinflussung

Benennung	Leitungsgeführte Störgrößen
Normen/Bestimmungen	EN 61000-4-6

Normen und Bestimmungen

Galvanische Trennung	3-Wege-Trennung
----------------------	-----------------

GB Standard

Normen/Bestimmungen	GB/T 3836.1
	GB/T 3836.3
	GB/T 3836.4

Montage

Montageart	Tragschienenmontage
------------	---------------------

MINI MCR-2-RPSS-I-I-PT - Speisetrennverstärker



2902015

<https://www.phoenixcontact.com/de/produkte/2902015>

Montagehinweis	Zur Brückung der Versorgungsspannung kann der Tragschienen-Busverbinder eingesetzt werden, aufschnappbar auf 35-mm-Tragschiene nach EN 60715.
Einbaulage	beliebig

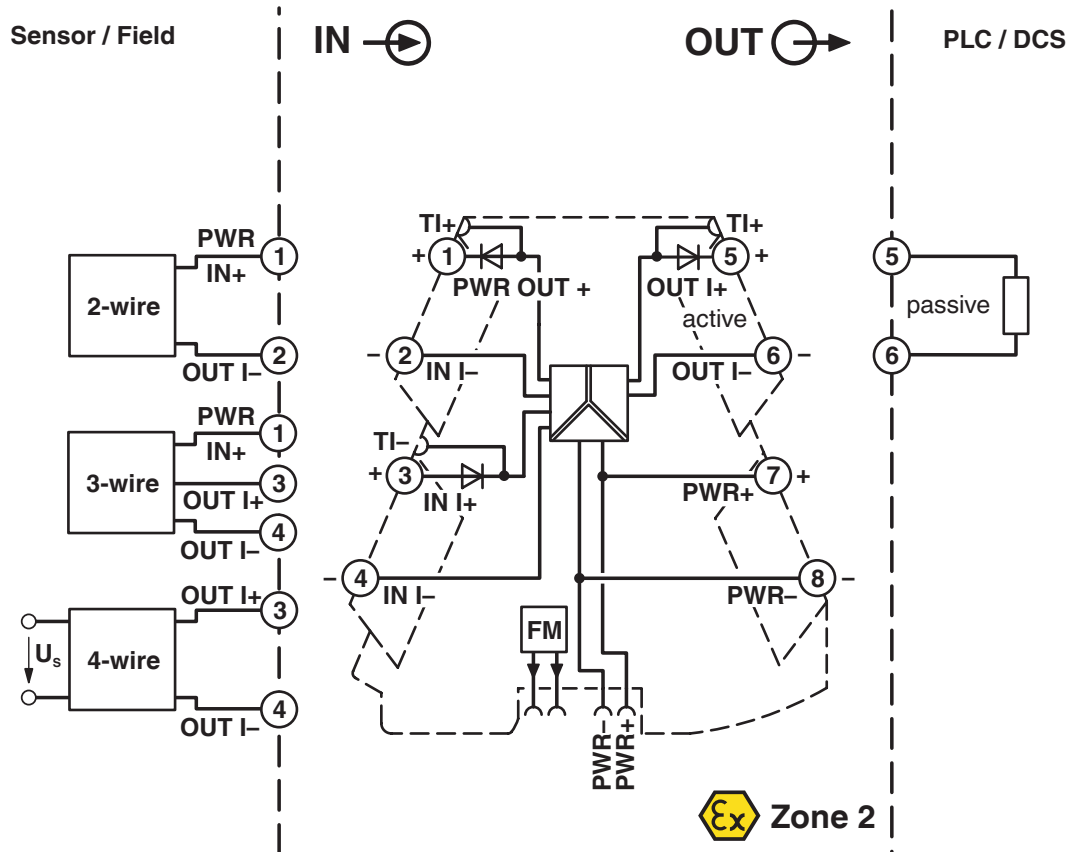
MINI MCR-2-RPSS-I-I-PT - Speisetrennverstärker

2902015

<https://www.phoenixcontact.com/de/produkte/2902015>

Zeichnungen

Blockschaltbild



2902015

<https://www.phoenixcontact.com/de/produkte/2902015>

Zulassungen

📄 Zum Herunterladen von Zertifikaten, besuchen Sie die Produktdetailseite: <https://www.phoenixcontact.com/de/produkte/2902015>

 **UL Listed**
Zulassungs-ID: FILE E 238705


 **cUL Listed**
Zulassungs-ID: FILE E 238705

DNV
Zulassungs-ID: TAA00002UA


 **IECEx**
Zulassungs-ID: IECEx BVS 19.0041X

 **cUL Listed**
Zulassungs-ID: E196811

 **UL Listed**
Zulassungs-ID: E196811

 **ATEX**
Zulassungs-ID: BVS 19 ATEX E 047 X

 **EAC Ex**
Zulassungs-ID: TP012 103.01 00079

 **CCC**
Zulassungs-ID: 2022122303115963

MINI MCR-2-RPSS-I-I-PT - Speisetrennverstärker



2902015

<https://www.phoenixcontact.com/de/produkte/2902015>

Klassifikationen

ECLASS

ECLASS-13.0	27210120
ECLASS-15.0	27210120

ETIM

ETIM 10.0	EC002653
-----------	----------

UNSPSC

UNSPSC 21.0	39121000
-------------	----------

Environmental product compliance

EU RoHS

Erfüllt die Anforderungen nach RoHS-Richtlinie	Ja
Ausnahmeregelungen soweit bekannt	7(a), 7(c)-I

China RoHS

Environment friendly use period (EFUP)	EFUP-50
	Eine artikelbezogene China RoHS Deklarationstabelle finden Sie im Downloadbereich zum jeweiligen Artikel unter „Herstellereklärung“. Für alle Artikel mit EFUP-E wird keine China RoHS Deklarationstabelle ausgestellt und benötigt.

EU REACH SVHC

Hinweis auf REACH-Kandidatenstoff (CAS-Nr.)	Lead(CAS-Nr.: 7439-92-1) 2,2',6,6'-tetrabromo-4,4'-isopropylidenediphenol(CAS-Nr.: 79-94-7)
SCIP	97e73ed1-96a3-488f-b335-bd6dcd6c2be3

EF3.1 Klimawandel

CO2e kg	5,632 kg CO2e
---------	---------------