

FFKDSA1/V-2,54-32 - Leiterplattenklemme



1723382

<https://www.phoenixcontact.com/de/produkte/1723382>

Bitte beachten Sie, dass die in diesem PDF-Dokument angezeigten Daten aus unserem Online-Katalog generiert wurden. Bitte finden Sie die vollständigen Daten in der Benutzer-Dokumentation. Es gelten unsere Allgemeinen Nutzungsbedingungen für Downloads.

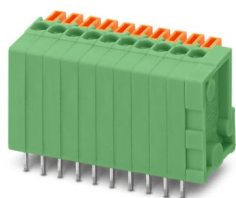


Abbildung zeigt die 10-polige Variante

Leiterplattenklemme, Nennstrom: 6 A, Bemessungsspannung (III/2): 160 V, Nennquerschnitt: 0,5 mm², Anzahl der Potenziale: 32, Anzahl der Reihen: 1, Polzahl pro Reihe: 32, Artikelfamilie: FFKDS(A) 0,5/..-V, Rastermaß: 2,54 mm, Anschlussart: Push-in-Federanschluss, Montage: Wellenlöten, Anschlussrichtung Leiter/Platine: 90 °, Farbe: grün, Pin-Layout: Lineares Pinning, Pinlänge [P]: 3,4 mm, Anzahl der Löt pins pro Potenzial: 2, Verpackungsart: verpackt im Karton. Der Artikel ist zu unterschiedlichen Polzahlen anreihbar!

Ihre Vorteile

- Werkzeugloser, zeitsparender Push-in-Anschluss
- Definierte Kontaktkraft stellt eine langzeitstabile Kontaktierung sicher
- Intuitiv bedienbar durch farblich abgesetzten Betätigungsdrücker
- Bedienung und Leiteranschluss aus einer Richtung ermöglicht die Integration in die Gerätefront
- Doppellötstifte reduzieren die mechanische Beanspruchung der Lötstellen
- Seitliche Verrastung erlaubt individuelle Zusammenstellung unterschiedlicher Polzahlen
- Vertikaler Anschluss ermöglicht die mehrreihige Anordnung auf der Leiterplatte

Kaufmännische Daten

Artikelnummer	1723382
Verpackungseinheit	10 Stück
Mindestbestellmenge	10 Stück
Verkaufsschlüssel	AA
Produktschlüssel	AAKBBC
GTIN	4046356122245
Gewicht pro Stück (inklusive Verpackung)	17,1 g
Gewicht pro Stück (exklusive Verpackung)	14,846 g
Zolltarifnummer	85369010
Ursprungsland	CZ

Technische Daten

Artikeleigenschaften

Produkttyp	Leiterplattenklemme
Produktfamilie	FFKDS(A) 0,5/..-V
Produktlinie	COMBICON Terminals XS
Bauform	Leiterplattenklemme anreihbar
Polzahl	32
Rastermaß	2,54 mm
Anzahl der Anschlüsse	32
Anzahl der Reihen	1
Anzahl der Potenziale	32
Pinlayout	Lineares Pinning
Anzahl Lötpins pro Potenzial	2

Elektrische Eigenschaften

Eigenschaften

Nennstrom I_N	6 A
Nennspannung U_N	160 V
Bemessungsspannung (III/3)	63 V
Bemessungsstoßspannung (III/3)	2,5 kV
Bemessungsspannung (III/2)	160 V
Bemessungsstoßspannung (III/2)	2,5 kV
Bemessungsspannung (II/2)	320 V
Bemessungsstoßspannung (II/2)	2,5 kV

Anschlussdaten

Anschlusstechnik

Bauform	Leiterplattenklemme anreihbar
Nennquerschnitt	0,5 mm ²

Leiteranschluss

Anschlussart	Push-in-Federanschluss
Leiterquerschnitt starr	0,14 mm ² ... 0,5 mm ²
Leiterquerschnitt flexibel	0,14 mm ² ... 0,5 mm ²
Leiterquerschnitt AWG	26 ... 20
Abisolierlänge	11 mm

Montage

Montageart	Wellenlöten
Pinlayout	Lineares Pinning

Materialangaben

FFKDSA1/V-2,54-32 - Leiterplattenklemme

1723382

<https://www.phoenixcontact.com/de/produkte/1723382>

Materialangaben - Kontakt

Hinweis	WEEE/RoHS konform, whisker-frei nach IEC 60068-2-82/JEDEC JESD 201
Material Kontakt	Cu-Legierung
Oberflächenbeschaffenheit	galvanisch verzinkt
Metalloberfläche Klemmstelle (Deckschicht)	Zinn (5 µm - 7 µm Sn)
Metalloberfläche Klemmstelle (Zwischenschicht)	Nickel (2 µm - 3 µm Ni)
Metalloberfläche Lötbereich (Deckschicht)	Zinn (5 µm - 7 µm Sn)
Metalloberfläche Lötbereich (Zwischenschicht)	Nickel (2 µm - 3 µm Ni)

Materialangaben - Gehäuse

Farbe (Gehäuse)	grün (6021)
Isolierstoff	PA
Isolierstoffgruppe	I
CTI nach IEC 60112	600
Brennbarkeitsklasse nach UL 94	V0
Glühdraht-Entflammbarkeitszahl GWFI nach EN 60695-2-12	850
Glühdraht-Entzündungstemperatur GWIT nach EN 60695-2-13	775
Temperatur der Kugeldruckprüfung nach EN 60695-10-2	125 °C

Materialangaben - Betätigungselement

Farbe (Betätigungselement)	orange (2003)
Isolierstoff	PA
Isolierstoffgruppe	I
CTI nach IEC 60112	600
Brennbarkeitsklasse nach UL 94	V0
Glühdraht-Entflammbarkeitszahl GWFI nach EN 60695-2-12	850
Glühdraht-Entzündungstemperatur GWIT nach EN 60695-2-13	775
Temperatur der Kugeldruckprüfung nach EN 60695-10-2	125 °C

Maße

Maßzeichnung	
Rastermaß	2,54 mm
Breite [w]	83,78 mm
Höhe [h]	17 mm
Länge [l]	12,6 mm
Bauhöhe	13,6 mm
Lötstiftlänge [P]	3,4 mm
Stiftabmessungen	0,5 x 0,8 mm

FFKDSA1/V-2,54-32 - Leiterplattenklemme



1723382

<https://www.phoenixcontact.com/de/produkte/1723382>

Leiterplatten-Design

Stiftabstand	5,08 mm
Bohrlochdurchmesser	1,1 mm

Mechanische Prüfungen

Prüfung auf Leiterbeschädigung und Lockerung

Prüfspezifikation	DIN EN 60999 (VDE 0609-1):1994-04
Ergebnis	Prüfung bestanden

Zugprüfung

Prüfspezifikation	DIN EN 60999 (VDE 0609-1):1994-04
Leiterquerschnitt/Leiterart/Zugkraft Sollwert/Istwert	0,14 mm ² / starr / > 7 N
	0,14 mm ² / flexibel / > 7 N
	0,5 mm ² / starr / > 30 N
	0,5 mm ² / flexibel / > 30 N

Elektrische Prüfungen

Erwärmungsprüfung

Prüfspezifikation	DIN EN 60998-1 (VDE 0613-1):1994-04
Anforderung Erwärmungsprüfung	Temperaturerhöhung ≤ 45 K

Isolationswiderstand

Prüfspezifikation	DIN IEC 60512-2:1994-05
Isolationswiderstand benachbarte Pole	10 ¹² Ω

Luft- und Kriechstrecken |

Prüfspezifikation	DIN EN 60664-1 (VDE 0110-1):2008-01
Isolierstoffgruppe	I
Kriechstromfestigkeit (DIN EN 60112 (VDE 0303-11))	CTI 600
Bemessungsisolationsspannung (III/3)	63 V
Bemessungsstoßspannung (III/3)	2,5 kV
Mindestwert der Luftstrecke - inhomogenes Feld (III/3)	1,5 mm
Mindestwert der Kriechstrecke (III/3)	1,6 mm
Bemessungsisolationsspannung (III/2)	160 V
Bemessungsstoßspannung (III/2)	2,5 kV
Mindestwert der Luftstrecke - inhomogenes Feld (III/2)	1,5 mm
Mindestwert der Kriechstrecke (III/2)	1,5 mm
Bemessungsisolationsspannung (II/2)	320 V
Bemessungsstoßspannung (II/2)	2,5 kV
Mindestwert der Luftstrecke - inhomogenes Feld (II/2)	1,5 mm
Mindestwert der Kriechstrecke (II/2)	1,6 mm

Umwelt- und Lebensdauerbedingungen

Vibrationsprüfung

FFKDSA1/V-2,54-32 - Leiterplattenklemme



1723382

<https://www.phoenixcontact.com/de/produkte/1723382>

Prüfspezifikation	IEC 60068-2-6:1982 + AMD 2:1985
Frequenz	10 - 150 - 10 Hz
Sweep-Geschwindigkeit	1 Oktave/min
Amplitude	0,35 mm (10 Hz ... 60,1 Hz)
Beschleunigung	5g (60,1 Hz ... 150 Hz)
Prüfdauer je Achse	2,5 h
Prüfrichtungen	X-, Y- und Z-Achse

Umgebungsbedingungen

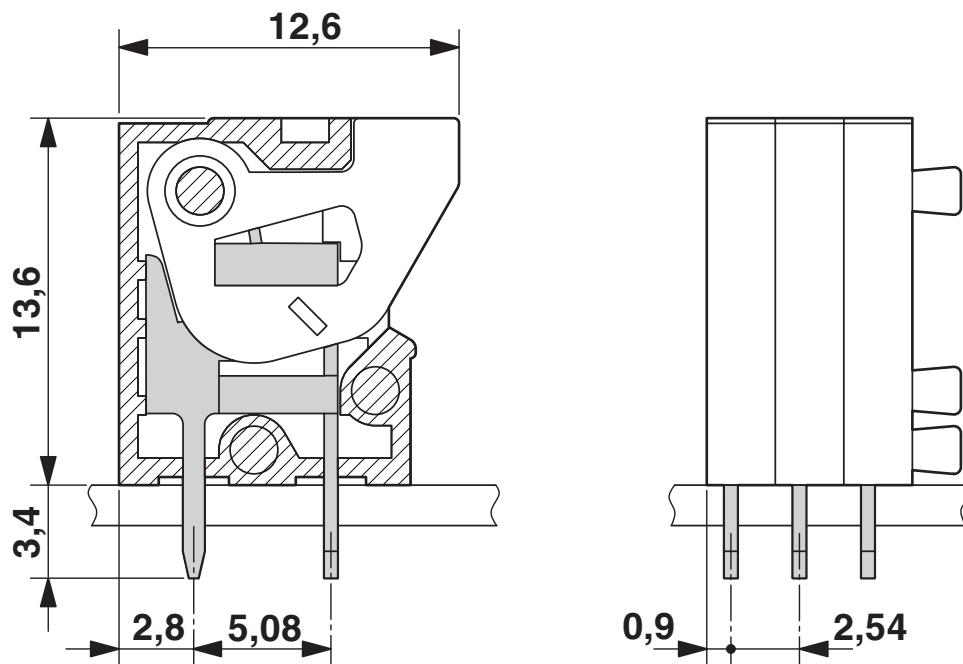
Umgebungstemperatur (Lagerung/Transport)	-40 °C ... 70 °C
Relative Luftfeuchte (Lagerung/Transport)	30 % ... 70 %
Umgebungstemperatur (Montage)	-5 °C ... 100 °C
Umgebungstemperatur (Betrieb)	-40 °C ... 100 °C (In Abhängigkeit der Strombelastbarkeits-/Derating-Kurve)

Verpackungsangaben

Verpackungsart	verpackt im Karton
----------------	--------------------

Zeichnungen

Maßzeichnung



Diagramm



Typ: FFKDS/V-2,54

Prüfung in Anlehnung an DIN EN 60512-5-2:2003-01

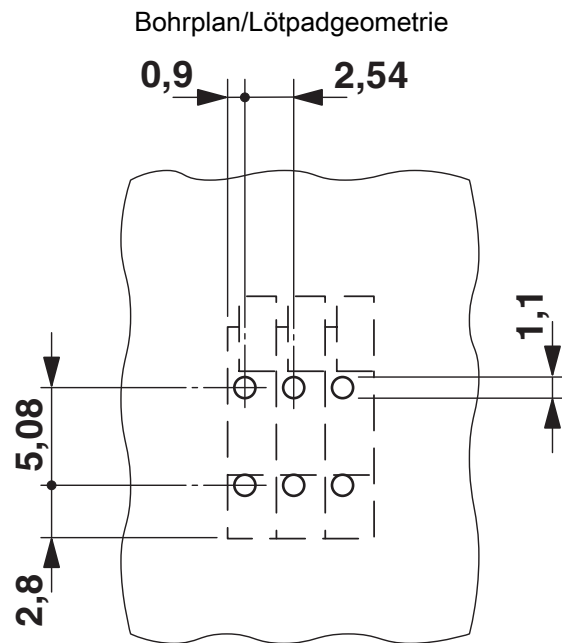
Reduktionsfaktor = 1

Polzahl: 5

FFKDSA1/V-2,54-32 - Leiterplattenklemme

1723382

<https://www.phoenixcontact.com/de/produkte/1723382>



FFKDSA1/V-2,54-32 - Leiterplattenklemme



1723382

<https://www.phoenixcontact.com/de/produkte/1723382>

Zulassungen

☞ Zum Herunterladen von Zertifikaten, besuchen Sie die Produktdetailseite: <https://www.phoenixcontact.com/de/produkte/1723382>

 CSA Zulassungs-ID: 13631				
	Nennspannung U_N	Nennstrom I_N	Querschnitt AWG	Querschnitt mm^2
B				
Nur starre Leiter	150 V	6 A	- 20	-

 cULus Recognized Zulassungs-ID: E60425-19870330				
	Nennspannung U_N	Nennstrom I_N	Querschnitt AWG	Querschnitt mm^2
B				
	150 V	6 A	26 - 20	-

FFKDSA1/V-2,54-32 - Leiterplattenklemme



1723382

<https://www.phoenixcontact.com/de/produkte/1723382>

Klassifikationen

ECLASS

ECLASS-13.0	27460101
ECLASS-15.0	27460101

ETIM

ETIM 10.0	EC002643
-----------	----------

UNSPSC

UNSPSC 21.0	39121400
-------------	----------

FFKDSA1/V-2,54-32 - Leiterplattenklemme



1723382

<https://www.phoenixcontact.com/de/produkte/1723382>

Environmental product compliance

EU RoHS

Erfüllt die Anforderungen nach RoHS-Richtlinie	Ja, Keine Ausnahmeregelungen
--	------------------------------

China RoHS

Environment friendly use period (EFUP)	EFUP-E
	Keine Gefahrstoffe über den Grenzwerten

EU REACH SVHC

Hinweis auf REACH-Kandidatenstoff (CAS-Nr.)	Kein Stoff mit einem Massenanteil von mehr als 0,1 %
---	--

EF3.1 Klimawandel

CO2e kg	1,117 kg CO2e
---------	---------------

Phoenix Contact 2026 © - Alle Rechte vorbehalten
<https://www.phoenixcontact.com>

PHOENIX CONTACT Deutschland GmbH
Flachmarktstraße 8
D-32825 Blomberg
+49 52 35/3-1 20 00
info@phoenixcontact.de