

LS-EMSP-V4A (75,6X54) - Gerätemarker



0831656

<https://www.phoenixcontact.com/de/produkte/0831656>

Bitte beachten Sie, dass die in diesem PDF-Dokument angezeigten Daten aus unserem Online-Katalog generiert wurden. Bitte finden Sie die vollständigen Daten in der Benutzer-Dokumentation. Es gelten unsere Allgemeinen Nutzungsbedingungen für Downloads.

Gerätemarker, Edelstahlschild, unbeschriftet, beschriftbar mit: TOPMARK NEO, TOPMARK LASER, Montageart: schrauben, nieten, Anzahl der Einzelschilder: 6, Textfeldhöhe: 54 mm, Textfeldbreite: 75,6 mm



Ihre Vorteile

- Edelstahl-Gerätemarkierung zum Schrauben oder Nieten
- Pflegeleichte und dauerhaft Kennzeichnung die auch hohen hygienischen Anforderungen gerecht wird
- Hohe Beständigkeit gegen Korrosion, Säuren und Temperaturen

Kaufmännische Daten

Artikelnummer	0831656
Verpackungseinheit	5 Stück
Mindestbestellmenge	5 Stück
Verkaufsschlüssel	BH
Produktschlüssel	BG241D
GTIN	4046356925952
Gewicht pro Stück (inklusive Verpackung)	156,1 g
Gewicht pro Stück (exklusive Verpackung)	148,97 g
Zolltarifnummer	73269098
Ursprungsland	CN

Technische Daten

Artikeleigenschaften

Produkttyp	Gerätemarker
Beschriftung	
Anzahl der Einzelschilder	6
Kennzeichnungstechnologie	Laserdirektbeschriftung

Maße

Breite	85,00 mm
Höhe	53,70 mm
Tiefe	0,50 mm

Textfeld

Textfeldbreite	75,6 mm
Textfeldhöhe	54 mm

Materialangaben

RoHS-konform	ja
Farbe	silberfarben
Material	V4A (1.4404; AISI 316L)
Material Basiselement	V4A (1.4404; AISI 316L)
Inhaltsstoffe	silikon-, halogen- und cadmiumfrei

Umwelt- und Lebensdauerbedingungen

Umgebungsbedingungen

Umgebungstemperatur (Betrieb)	-80 °C ... 350 °C
Empfohlene Umgebungstemperatur (Lagerung/Transport)	23 °C
Empfohlene Luftfeuchtigkeit (Lagerung/Transport)	50 %

Prüfung auf lackbenetzungsstörende Stoffe

Prüfung auf lackbenetzungsstörende Substanzen (LABS-Konformität)	VDMA 24364-A1-L:2018-05
Ergebnis	Prüfung bestanden

Kratztest zur Bestimmung der Kratzfestigkeit

Prüfspezifikation	DIN EN ISO 1518-1:2023 (in Anlehnung)
-------------------	---------------------------------------

Tesafilm Test

Prüfspezifikation	DIN EN ISO 2409:2020-12 (in Anlehnung)
Ergebnis	Prüfung bestanden

UV Beständigkeit

Prüfspezifikation	DIN EN ISO 4892-2:2021-11 (in Anlehnung)
Ergebnis	Prüfung bestanden

LS-EMSP-V4A (75,6X54) - Gerätemarker



0831656

<https://www.phoenixcontact.com/de/produkte/0831656>

Prüfdauer	96 h
Verfahren	Künstliche Bestrahlung.

Temperaturlagerung

Prüfspezifikation	IEC 60068-2-2:2007-07
Ergebnis	Prüfung bestanden
Verfahren	Test Bb
Dauer	240 h
Prüftemperatur	350 °C

Temperaturbeständigkeit

Prüfspezifikation	ANSI/UL 969-2018:03 (in Anlehnung)
Prüfdauer	240 h
Rating 225 °C (250 °C)	Prüfung bestanden

Wischfestigkeit der Aufschriften

Prüfspezifikation	DIN EN 61010-1 (VDE 0411-1):2011-07 DIN EN 62208 (VDE 0660-511):2012-06 (in Teilen)
Isopropanol (99 %) [67-63-0]	Prüfung bestanden
n-Hexan [CAS No. 110-54-3]	Prüfung bestanden
Wasser + Waschbenzin [CAS No. 64742-82-1]	Prüfung bestanden
Sodiumhydroxid 0.1 mol/l [CAS No. 1310-73-2]	Prüfung bestanden
Ethanol (99 %) [CAS No. 64-17-5]	Prüfung bestanden
Aceton (99 %) [CAS No. 67-64-1]	Prüfung bestanden

Beständigkeit gegen Chemikalien, Öle und Kraftstoffe

Prüfspezifikation	ISO 175:2010 (in Anlehnung)
Prüfdauer	168 h
Salzwasser (350 g/l) [CAS No. -]	Prüfung bestanden
Ethanol (99 %) [CAS No. 64-17-5]	Prüfung bestanden
Aceton (99 %) [CAS No. 67-64-1]	Prüfung bestanden
Methylethylketon (MEK) [CAS No. 78-93-3]	Prüfung bestanden
IRM 901	Prüfung bestanden
IRM 902	Prüfung bestanden
IRM 903	Prüfung bestanden

Prüfung im Kondenswasser-Wechselklima mit schwefeldioxidhaltiger Atmosphäre

Prüfspezifikation	DIN EN ISO 22479:2022-08
Ergebnis	Prüfung bestanden
Verfahren	Methode B

LS-EMSP-V4A (75,6X54) - Gerätemarker



0831656

<https://www.phoenixcontact.com/de/produkte/0831656>

Zyklen	2
--------	---

Salznebelprüfung

Prüfspezifikation	DIN EN IEC 60068-2-11 (VDE 0468-2-11):2022-10
Ergebnis	Prüfung bestanden
Prüfdauer	96 h

Salznebelprüfung

Prüfspezifikation	DIN EN ISO 9227:2017-07
Ergebnis	Prüfung bestanden
Prüfdauer	336 h

Normen und Bestimmungen

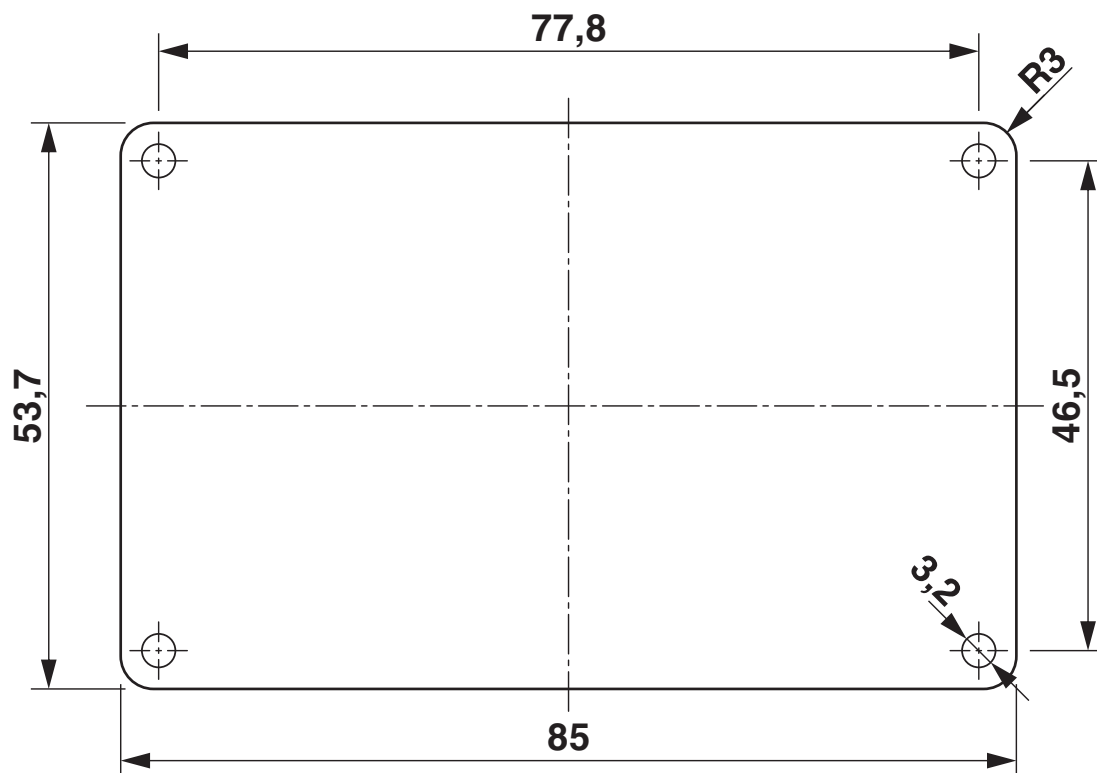
Wischbeständigkeit	DIN EN 61010-1 (VDE 0411-1)
--------------------	-----------------------------

Montage

Montageart	schrauben, nieten
------------	-------------------

Zeichnungen

Maßzeichnung



LS-EMSP-V4A (75,6X54) - Gerätemarker



0831656

<https://www.phoenixcontact.com/de/produkte/0831656>

Klassifikationen

ECLASS

ECLASS-13.0	27281103
ECLASS-15.0	27281103

ETIM

ETIM 10.0	EC001288
-----------	----------

UNSPSC

UNSPSC 21.0	39131500
-------------	----------

LS-EMSP-V4A (75,6X54) - Gerätemarker



0831656

<https://www.phoenixcontact.com/de/produkte/0831656>

Environmental product compliance

EU RoHS

Erfüllt die Anforderungen nach RoHS-Richtlinie

Ja, Keine Ausnahmeregelungen

EU REACH SVHC

Hinweis auf REACH-Kandidatenstoff (CAS-Nr.)

Kein Stoff mit einem Massenanteil von mehr als 0,1 %

Phoenix Contact 2026 © - Alle Rechte vorbehalten

<https://www.phoenixcontact.com>

PHOENIX CONTACT Deutschland GmbH

Flachmarktstraße 8

D-32825 Blomberg

+49 52 35/3-1 20 00

info@phoenixcontact.de