

Masterpact MTZ2/MTZ3

Leistungsschalter und Lasttrennschalter
nach IEC-Norm von 800 bis 6300 A

Benutzerhandbuch

Ausgabestand 05/2018



Die in dieser Dokumentation enthaltenen Informationen umfassen allgemeine Beschreibungen und/oder technische Daten des Leistungsumfangs der hier beschriebenen Produkte. Diese Dokumentation ist keinesfalls als Ersatz für die Beurteilung der Eignung oder Zuverlässigkeit dieser Produkte in spezifischen Anwendungen des Bedieners heranzuziehen. Dem Bediener oder Systemintegrator obliegt die Durchführung angemessener und vollständiger Risikoanalysen, Prüfungen und Validierungen der Produkte für die jeweilige kundenspezifische Anwendung oder deren Einsatz. Weder Schneider Electric noch deren Tochtergesellschaften oder angeschlossene Unternehmen übernehmen die Verantwortung oder Haftung für eine etwaige missbräuchliche Verwendung der hier aufgeführten Informationen. Bitte informieren Sie uns über Verbesserungs- oder Änderungsvorschläge sowie über Fehler in dieser Veröffentlichung.

Sie erklären sich damit einverstanden, dieses Dokument ohne die schriftliche Zustimmung von Schneider Electric außer zur eigenen und nicht kommerziellen Nutzung weder ganz noch teilweise zu reproduzieren. Außerdem erklären Sie sich damit einverstanden, keine Hypertext-Links zu diesem Dokument oder seinem Inhalt zu erstellen. Schneider Electric gewährt kein Recht bzw. keine Lizenz zur persönlichen und nicht kommerziellen Nutzung dieses Dokuments oder seines Inhalts außer einer nicht exklusiven Lizenz zur Konsultation im Originalzustand auf eigenes Risiko. Alle übrigen Rechte bleiben vorbehalten.

Alle einschlägigen Vorschriften sowie nationale und lokale Sicherheitsvorschriften müssen bei Installation und Betrieb des Geräts beachtet werden. Aus Sicherheitsgründen und zur Gewährleistung der Einhaltung der dokumentierten Systeminformationen dürfen Reparaturen an den Baugruppen nur vom Hersteller durchgeführt werden.

Wird das Gerät für Anwendungen mit technischen Sicherheitsanforderungen eingesetzt, müssen die einschlägigen Anweisungen befolgt werden.

Es darf ausschließlich Software von Schneider Electric oder zugelassene Software für unsere Hardware-Produkte verwendet werden. Zuwiderhandlungen können zu Verletzungen, Schäden oder unzureichenden Betriebsergebnissen führen.

Bei Nichtbefolgung dieser Anweisungen besteht Verletzungsgefahr bzw. die Gefahr einer Beschädigung der Anlage.

© 2018 Schneider Electric. All Rights Reserved.



	Sicherheitshinweise	5
	Über das Handbuch	7
Kapitel 1	Beschreibung Masterpact MTZ2/MTZ3	9
	Baureihe Masterpact MTZ2/MTZ3	10
	Gerät in Festeinbau	12
	Gerät in Einschubtechnik	16
	Geräteidentifikation	23
	Steuer- und Auslösegerät Micrologic X: Beschreibung	26
	Webseite Go2SE	29
	Betriebsbedingungen	31
Kapitel 2	Normaler Betrieb des Masterpact MTZ2/MTZ3	33
2.1	Bedienung des Geräts	34
	Bedienung des Geräts	35
	Steuerungsmodi	39
	Öffnen des Geräts	44
	Schließen des Geräts	46
	Rückstellung des Geräts	49
	Aktivieren der ERMS-Funktion	50
	Bedienzubehör	52
2.2	Verwendung der Handkurbel für Geräte in Einschubtechnik	59
	Status des Geräts Masterpact MTZ2/MTZ3 in Einschubtechnik	60
	Trennen des Geräts in Einschubtechnik	64
	Anschließen des Geräts in Einschubtechnik	66
	Entfernen des Geräts in Einschubtechnik	68
	Einbau des Geräts in Einschubtechnik in die Einschubkassette	70
2.3	Geräteabsperraktionen	73
	Verriegelung der Drucktaster	74
	Verriegelung des Geräts in geöffneter Stellung mit Vorhängeschlössern	76
	Verriegelung des Geräts in geöffneter Stellung mit Schlüsselschaltern	78
	Verriegelung der Einschubkassette in Trennstellung	80
	Verriegelung der Einschubkassette in beliebiger Stellung	84
	Verriegelung der Berührungsschutzklappen	86
2.4	Geräteverriegelungsaktionen	89
	Schutz vor Verwechslung	90
	Türverriegelung VPEC	92
	Verriegelung der Betriebsstellung bei geöffneter Tür VPOC	95
	Türverriegelung mit Kabel IPA	98
	Mechanische Verriegelung für Netzumschaltungen	99
	Automatische Federentspannungsverriegelung DAE	101
	Verriegelung der Betriebsstellung bei geöffneter Tür IBPO zwischen Handkurbel und Ausschalt-Drucktaster	101
Kapitel 3	Kritische Zustände des Masterpact MTZ	103
	Feststellen des Grunds für eine Auslösung oder einen Alarm in kritischen Fällen	104
	Rückstellung des Leistungsschalters nach einer Auslösung aufgrund einer elektrischen Störung	108
	Rückstellung des Leistungsschalters nach einer Auslösung aufgrund eines im Selbsttest des Micrologic X erkannten Fehlers	110
	Diagnose von Alarmen	112
	Diagnose von Fehlermeldungen	118

Kapitel 4 Inbetriebnahme des Masterpact MTZ	121
Einführung in die Inbetriebnahme	122
Überprüfung und Einstellungen des Micrologic X	124
Tests	126
Kommunikationstests	129
Endkontrolle und Berichterstattung	130
Masterpact MTZ Testformular	131
Kapitel 5 Fehlerbehebung Masterpact MTZ	135
Einführung in die Fehlerbehebung	136
Fehlerbehebung: Betrieb der Einschubkassette	138
Fehlerbehebung: Unerwartete Auslösung	139
Fehlerbehebung: Mechanische Bedienung	141
Fehlerbehebung: Elektrische Bedienung	142
Fehlerbehebung: Bedienung über mobile App des Masterpact MTZ	144
Fehlerbehebung: Bedienung über E/A-Modul	146
Fehlerbehebung: Bedienung über Software Ecoreach	147
Fehlerbehebung: Bedienung über IFE-/EIFE-Webseiten	149
Fehlerbehebung: Bedienung über Kommunikationsnetz	151
Fehlerbehebung: Bedienung über Display FDM128	152
Kapitel 6 Schneider Electric Green Premium™ Ecolabel	153
Schneider Electric Green Premium™ Ecolabel	153



Wichtige Informationen

HINWEIS

Lesen Sie diese Anleitung aufmerksam durch und machen Sie sich mit dem Gerät vertraut, bevor Sie es einbauen, bedienen, reparieren oder warten. In dieser Dokumentation oder auf dem Gerät finden Sie die nachstehenden speziellen Hinweise, die Sie vor potenziellen Gefahren warnen oder auf Informationen aufmerksam machen, die bestimmte Vorgänge erklären oder vereinfachen.



Erscheint dieses Symbol zusätzlich zu einer Gefahrenwarnung, bedeutet dies, dass die Gefahr eines elektrischen Schlags besteht und die Nichtbeachtung des Hinweises Verletzungen zur Folge haben kann.



Dies ist ein Sicherheitswarnsymbol. Es macht Sie auf die potentielle Gefahr von Verletzungen aufmerksam. Befolgen Sie alle Sicherheitsanweisungen, die auf dieses Symbol folgen, um mögliche Verletzungen oder gar Tod zu vermeiden.

GEFAHR

GEFAHR weist auf eine gefährliche Situation hin, die bei Nichtbeachtung **unweigerlich** zu einem schweren oder tödlichen Unfall führt.

WARNUNG

WARNUNG weist auf eine gefährliche Situation hin, die bei Nichtbeachtung zum Tod oder zu schweren Verletzungen führen **kann**.

ACHTUNG

ACHTUNG weist auf eine gefährliche Situation hin, die bei Nichtbeachtung leichte oder mittelschwere Verletzungen zur Folge haben **kann**.

HINWEIS

HINWEIS gibt Auskunft über Vorgehensweisen, bei denen keine Verletzungsgefahr droht.

ZUR BEACHTUNG

Elektrische Anlagen dürfen nur von entsprechend ausgebildetem Fachpersonal installiert, betrieben, gewartet und gepflegt werden. Schneider Electric übernimmt keine Verantwortung für die Folgen, die aus der Nutzung dieses Materials entstehen.

Qualifiziertes Personal umfasst Personen, die entsprechende Erfahrungen und Kenntnisse in der Konstruktion, dem Betrieb und dem Einbau elektrischer Schaltgeräte besitzen und die speziell für das Erkennen von sicherheitsrelevanten Gefahrenpotenzialen und deren Vermeidung geschult worden sind.



Auf einen Blick

Umfang des Dokuments

Dieses Dokument soll Bedienern, Monteuren und Wartungspersonal die technischen Informationen an die Hand geben, die für die Bedienung der Leistungsschalter und Lasttrennschalter Masterpact MTZ2/MTZ3 gemäß den IEC-Normen erforderlich sind.

Gültigkeitshinweis

Dieses Dokument gilt für Leistungsschalter und Lasttrennschalter Masterpact MTZ2/MTZ3.

Dieses Dokument bezieht sich auf folgende Steuer- und Auslösegeräte Micrologic X:

- Mit Firmwareversion 002.000.xxx oder höher
- Mit Hardwareversion 001.000.xxx oder höher

Die in diesem Dokument enthaltenen Informationen können jederzeit aktualisiert werden. Schneider Electric empfiehlt Ihnen daher dringend, die aktuelle Version zu verwenden, die Sie auf www.schneider-electric.com/docs erhalten.

Die in diesem Dokument beschriebenen technischen Daten der Geräte sind auch online verfügbar. Zugriff auf Informationen online:

Schritt	Aktion
1	Gehen Sie auf die Homepage von Schneider Electric www.schneider-electric.de .
2	Geben Sie im Feld Suche die Bestell-Nr. eines Produkts oder den Namen einer Baureihe ein. <ul style="list-style-type: none">• Verwenden Sie keine Leerzeichen bei der Bestellnummer oder Produktreihe.• Verwenden Sie Sternchen (*), wenn Sie Informationen zu mehreren vergleichbaren Modulen erhalten möchten.
3	Wenn Sie eine Bestellnummer eingegeben haben, gehen Sie zu den Suchergebnissen für die Produktdatenblätter und klicken Sie auf die Bestellnummer, für die Sie sich interessieren. Wenn Sie den Namen einer Baureihe eingegeben haben, gehen Sie zu den Suchergebnissen für die Baureihen und klicken Sie auf die Baureihe, für die Sie sich interessieren.
4	Wenn mehr als eine Bestellnummer in den Suchergebnissen für die Produkte erscheint, klicken Sie auf die Bestellnummer, für die Sie sich interessieren.
5	Je nach Größe des Bildschirms müssen Sie möglicherweise nach unten scrollen, damit das Datenblatt angezeigt wird.
6	Klicken Sie auf XXX Produktdatenblatt herunterladen , um ein Datenblatt als PDF-Datei zu speichern oder auszudrucken.

Die in diesem Dokument aufgeführten Kenndaten sollten den online verfügbaren Kenndaten entsprechen. Unserem kontinuierlichen Verbesserungsprozess entsprechend können Inhalte gelegentlich überarbeitet werden, um für mehr Klarheit und höhere Genauigkeit zu sorgen. Falls sich die Informationen in diesem Dokument und die online verfügbaren Informationen unterscheiden, verwenden Sie bitte die online verfügbaren Informationen als Referenz.

Weiterführende Dokumente

Titel der Dokumentation	Bestell-Nr.
<i>Steuer- und Auslösegerät Masterpact MTZ Micrologic X – Benutzerhandbuch</i>	DOCA0102DE
<i>Masterpact MTZ – Anleitung zur Kommunikation über Modbus</i>	DOCA0105DE
<i>Katalog Masterpact MTZ</i>	ZXKMASTERPACTMTZ
<i>Enerlin'X IO – EIA-Anwendungsmodul für einen IEC-Leistungsschalter – Benutzerhandbuch</i>	DOCA0055DE
<i>Enerlin'X IFE+ – Ethernet-Schaltanlagenserver – Benutzerhandbuch</i>	DOCA0084DE
<i>Enerlin'X IFE – Ethernet-Schnittstelle für einen Niederspannungs-Leistungsschalter nach IEC-Norm – Benutzerhandbuch</i>	DOCA0142DE
<i>Integrierte Ethernet-Schnittstelle Enerlin'X EIFE für einen Leistungsschalter Masterpact MTZ in Einschubtechnik – Benutzerhandbuch</i>	DOCA0106DE
<i>Enerlin'X FDM128 – Ethernet Front-Display-Modul für acht Geräte – Benutzerhandbuch</i>	DOCA0037DE
<i>ULP-System (IEC-Norm) – Benutzerhandbuch</i>	DOCA0093DE

Downloads dieser technischen Publikationen und weiterer technischer Daten finden Sie auf unserer Website unter <http://www.schneider-electric.de/de/download>

Hinweis zu Handelsmarken

Alle Handelsmarken sind Eigentum der Schneider Electric Industries SAS oder deren Tochtergesellschaften.

Kapitel 1

Beschreibung Masterpact MTZ2/MTZ3

Übersicht über dieses Kapitel

Dieses Kapitel behandelt folgende Themen:

Thema	Seite
Baureihe Masterpact MTZ2/MTZ3	10
Gerät in Festeinbau	12
Gerät in Einschubtechnik	16
Geräteidentifikation	23
Steuer- und Auslösegerät Micrologic X: Beschreibung	26
Webseite Go2SE	29
Betriebsbedingungen	31

Baureihe Masterpact MTZ2/MTZ3

Beschreibung

Die Leistungsschalter und Lasttrennschalter der Baureihe Masterpact MTZ2/MTZ3 sind für Bemessungsstromstärken zwischen 800 A und 6300 A für AC-Energieversorgungssysteme bis 1150 V AC ausgelegt.

Die Baureihe Masterpact MTZ2/MTZ3 ist in folgenden Ausführungen erhältlich:

- Masterpact MTZ2 für Bemessungsstromstärken zwischen 800 und 4000 A
- Masterpact MTZ3 für Bemessungsstromstärken zwischen 4000 A und 6300 A

Jede Baugröße ist in folgenden Ausführungen erhältlich:

- 3-polig (3P)
- 4-polig (4P)

Geräte sind in folgenden Einbauarten erhältlich:

- Geräte in Festeinbau
- Geräte in Einschubtechnik

Benennung

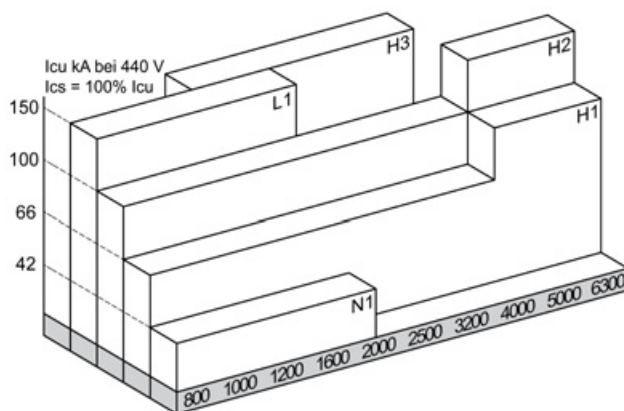
In dieser Anleitung bezieht sich der Begriff *Masterpact MTZ* auf Leistungsschalter und Lasttrennschalter.

Leistungsschalter

Folgende Leistungsstufen sind verfügbar:

- N1: Standard-Kurzschlussvermögen (42 kA) mit voller Selektivität
- H1: Hohes Kurzschlussvermögen (66 kA) mit voller Selektivität
- H2: Sehr hohes Kurzschlussvermögen (100 kA) mit sehr hoher Selektivität (85 kA)
- H3: Extrem hohes Kurzschlussvermögen (150 kA) mit hoher Selektivität (66 kA)
- L1: Extrem hohes Kurzschlussvermögen (150 kA) mit starker Strombegrenzung und deutlicher Selektivität (30 kA)

HINWEIS: Die Werte oben gelten für ein 440 V AC-Netz, für höhere Betriebsspannungen können die Werte abweichen. Siehe Katalog Masterpact MTZ (*siehe Seite 8*).



Die Leistungsschalter sind mit einem Steuer- und Auslösegerät Micrologic™ X ausgestattet.

Umfassende Informationen zu erhältlichen Leistungsschaltermodellen, Baugrößen, Abschaltvermögen, Wandlerbemessungsströmen und Steuer- und Auslösegeräten finden Sie im Katalog Masterpact MTZ (*siehe Seite 8*).

Lasttrennschalter

Folgende Leistungsstufen sind verfügbar:

- NA: kein Schutz
- HA: kein Schutz

Informationen zu erhältlichen Lasttrennschaltermodellen und Baugrößen finden Sie im Katalog Masterpact MTZ (*siehe Seite 8*).

Position des Neutralleiters bei 4P-Geräten

Bei 4P-Geräten befindet sich der Neutralleiter standardmäßig links.

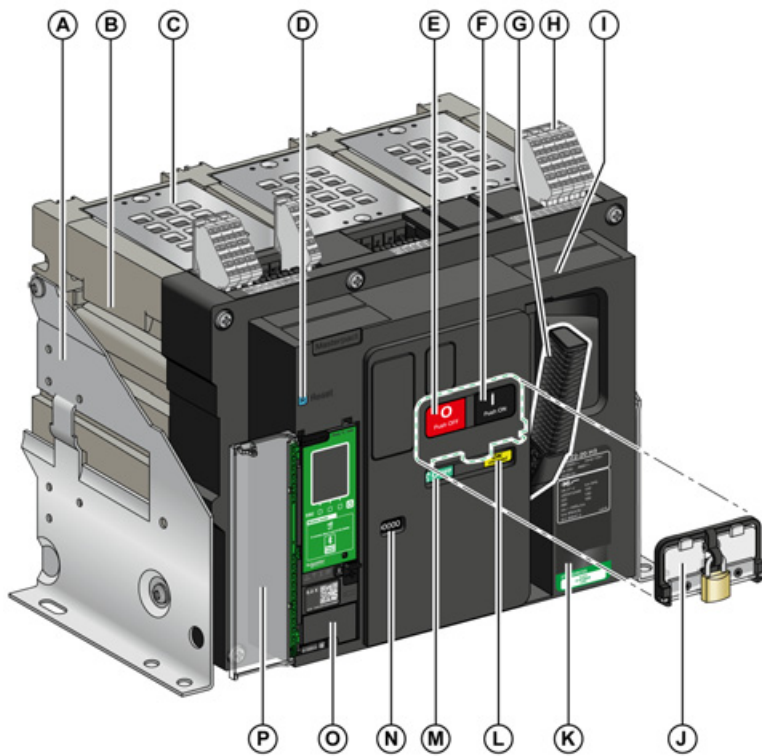
Bei 4P-Lasttrennschaltern kann die Position des Neutralleiters von der linken auf die rechte Seite gewechselt werden (außer bei Masterpact MTZ3 HA).

Für 4P-Leistungsschalter mit Leistungsstufe H1 und H2 ist eine Version mit Neutralleiter rechts erhältlich.

Gerät in Festeinbau

Beschreibung des Geräts in Festeinbau

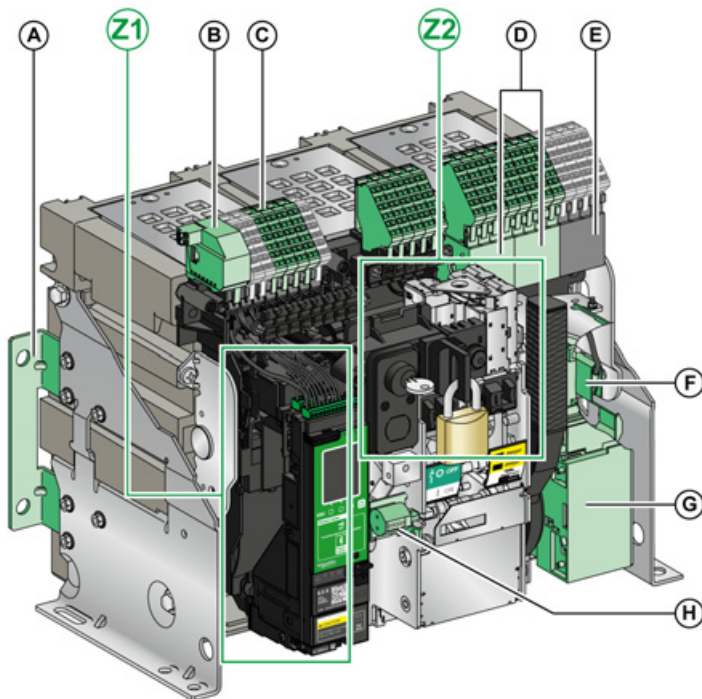
Die folgende Abbildung zeigt die Standardausführung des Geräts in Festeinbau (ohne optionales Zubehör).



- A Seitliche Montageplatte
- B Tragegriff
- C Lichtbogenlöschkammer
- D Fehlerauslöser-Rückstelltaster
- E Ausschalt-Drucktaster
- F Einschalt-Drucktaster
- G Federspannhebel
- H Klemmenleisten für standardisiertes Zubehör
- I Vorderseitige Abdeckung
- J Drucktaster-Verriegelungsabdeckung VBP (optional)
- K Typenschild
- L Anzeige „Feder gespannt“- und „einschaltbereit“
- M Schaltstellungsanzeige der Hauptkontakte
- N Fenster zum Ablesen des (optionalen) mechanischen Schaltspielzählers CDM
- O Steuer- und Auslösegerät
- P Transparente Abdeckung des Steuer- und Auslösegeräts

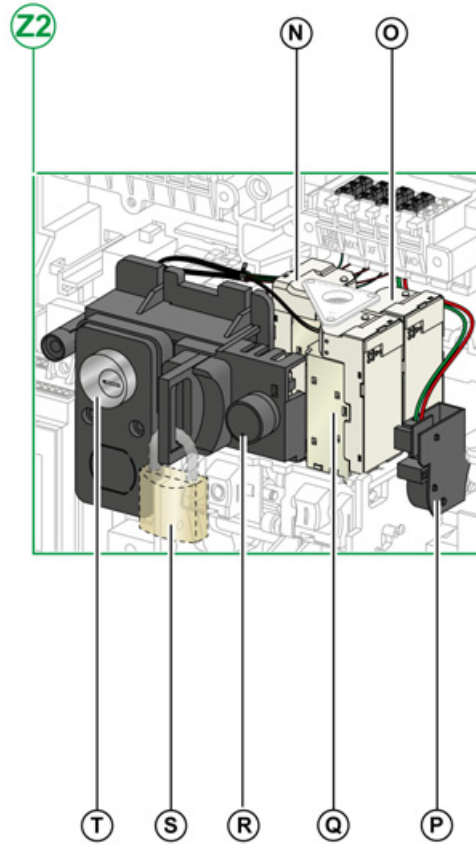
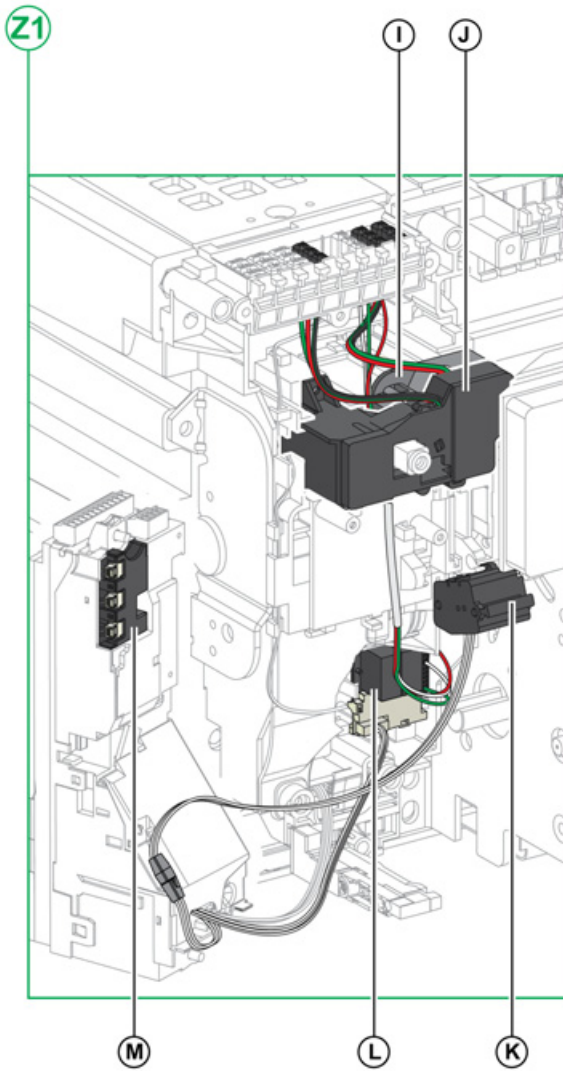
Beschreibung des Zubehörs für Geräte in Festeinbau

Die folgende Abbildung zeigt das Zubehör für das Gerät in Festeinbau.



- A** Zusätzliche Befestigungswinkel zur Montage an einer Rückwand
- B** ULP-Schnittstellenmodul
- C** Klemmenleisten für optionales Zubehör
- D** Vier Meldekontakte OF (optional)
- E** Vier Meldekontakte OF (im Standardlieferumfang)
- F** Erdungssatz KMT
- G** Getriebemotor MCH
- H** Mechanischer Schaltspielzähler CDM
- Z1, Z2** Siehe folgende Abbildungen

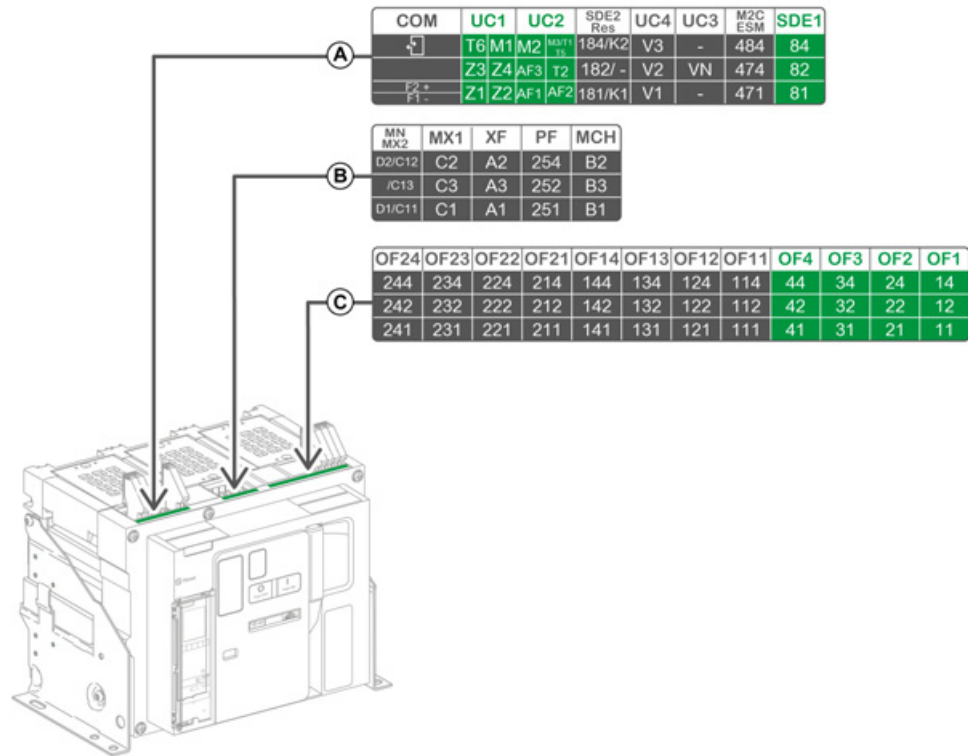
Die folgenden Abbildungen zeigen das Zubehör für das Gerät in Festeinbau als Detailansicht:



- I** Standardmäßiger „Fehler“-Meldekontakt SDE1
- J** Optionaler „Fehler“-Meldekontakt SDE2 oder elektrische Fernrückstellung RES
- K** Mikroschalter
- L** Programmierbare Kontakte M2C oder ERMS-Schaltermodul ESM
- M** Isolationsmodul

- N** Unterspannungsauslöser MN oder Ausschaltspule MX2
- O** Ausschaltspule MX1
- P** Meldeschalter „einschaltbereit“ PF
- Q** Einschaltspule XF
- R** Elektrischer Einschalttaster BPFE
- S** Verriegelung in Trennstellung über Vorhängeschloss VCPO
- T** Verriegelung in Trennstellung über Schlüsselschalter VSPO

Beschreibung der Klemmenleiste des Geräts in Festeinbau



Klemmenleiste standardmäßig mitgeliefert

Klemmenleiste für optionales Zubehör

Die nachfolgende Tabelle beschreibt die Zuordnung der Klemmenleisten.

Leiste	Markierung	Beschreibung	Standard oder optional
A	COM	Klemmenleiste für die externe Versorgung des Steuer- und Auslösegeräts Micrologic X oder ULP-Schnittstellenmodul	Standard Optional
	UC1	Zonenselektivität (ZSI), Summenwandler als Differenzstromschutz oder MDGF-Modul-Eingang	Standard
	UC2	Wandler für Neutralleiter, Summenwandler als Differenzstromschutz oder MDGF-Modul-Eingang	Standard
	SDE2/RES	Zusätzlicher „Fehler“-Meldekontakt SDE2 oder elektrische Fernrückstellung RES	Optional
	UC4	Externer Spannungsabgriff	Optional
	UC3	Externer Spannungsabgriff	Optional
	M2C/ESM	Programmierbare Kontakte M2C oder ERMS-Schaltermodul ESM	Optional
	SDE1	„Fehler“-Meldekontakt SDE1	Standard
B	MN/MX2	Unterspannungsauslöser MN oder Ausschaltspule MX2	Optional
	MX1	Ausschaltspule MX1	Optional
	XF	Einschaltspule XF	Optional
	PF	Meldeschalter „einschaltbereit“ PF	Optional
	MCH	Getriebemotor MCH	Optional
C	OF21–OF24	4 Meldekontakte OF	Optional
	OF11–OF14	4 Meldekontakte OF	Optional
	OF1–OF4	4 Meldekontakte OF	Standard

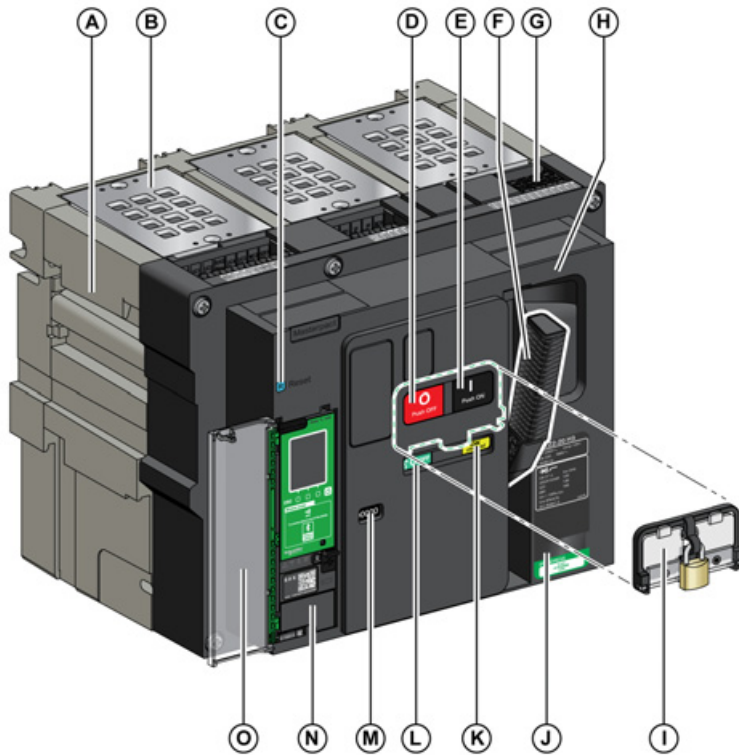
Gerät in Einschubtechnik

Definition

Ein Gerät in Einschubtechnik besteht aus der beweglichen Komponente (auch Gerät genannt) und dem fest eingebauten Teil (der Einschubkassette).

Beschreibung der beweglichen Komponente des Geräts in Einschubtechnik

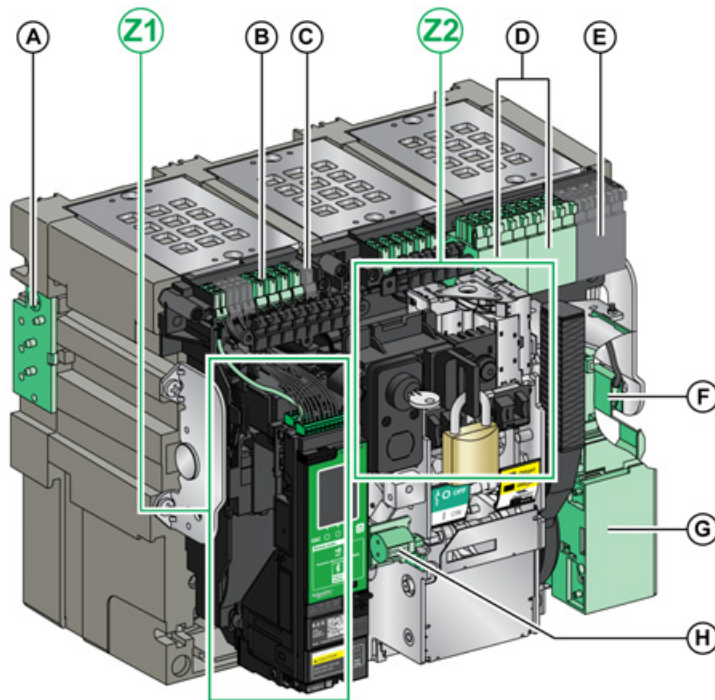
Die folgende Abbildung zeigt die Standardausführung der beweglichen Komponente eines Geräts in Einschubtechnik (ohne optionales Zubehör).



- A Tragegriff
- B Lichtbogenlöschkammer
- C Fehlerauslöser-Rückstelltaster
- D Ausschalt-Drucktaster
- E Einschalt-Drucktaster
- F Federspannhebel
- G Anschlussklemmen für Zubehör
- H Vorderseitige Abdeckung
- I Drucktaster-Verriegelungsabdeckung VBP (optional)
- J Typenschild
- K Anzeige „Feder gespannt“- und „einschaltbereit“
- L Schaltstellungsanzeige der Hauptkontakte
- M Fenster zum Ablesen des (optionalen) mechanischen Schaltspielzählers CDM
- N Steuer- und Auslösegerät
- O Transparente Abdeckung des Steuer- und Auslösegeräts

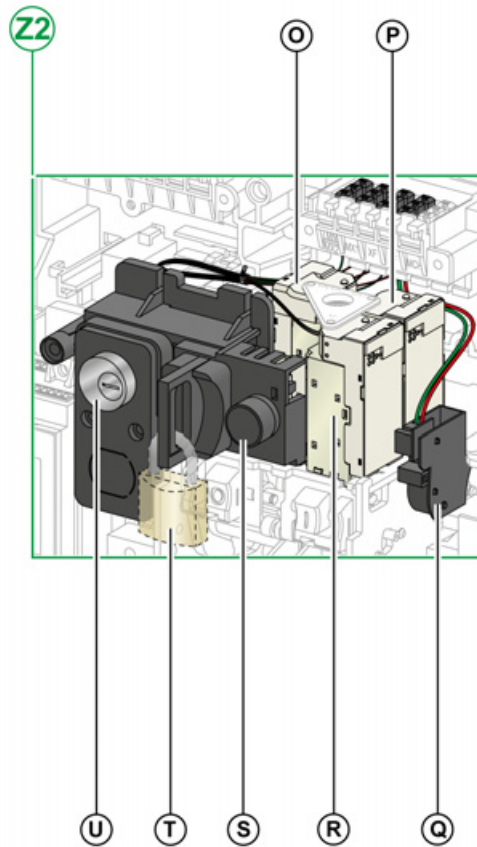
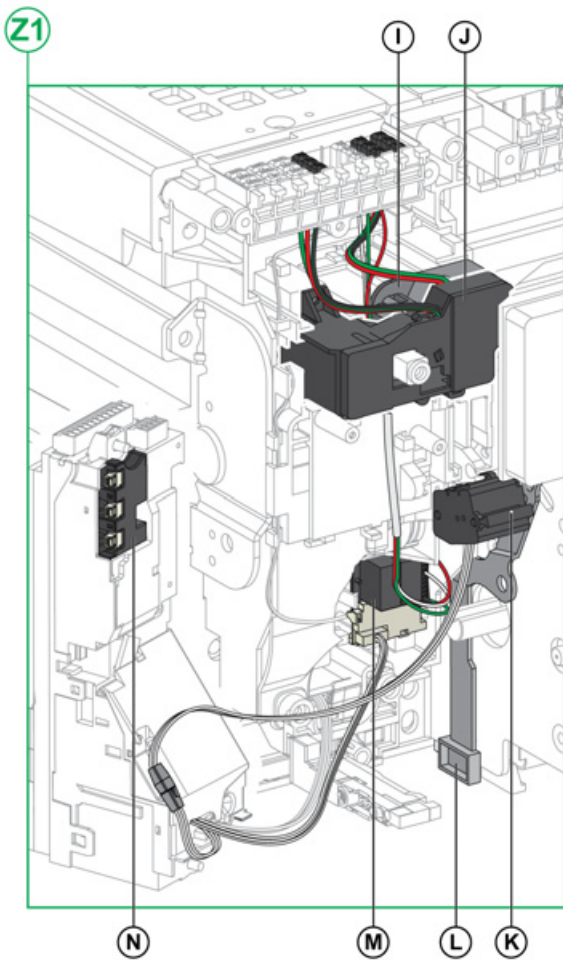
Beschreibung des Zubehörs für Geräte in Einschubtechnik

Die folgende Abbildung zeigt das Zubehör für die bewegliche Komponente eines Geräts in Einschubtechnik.



- A** Schutz vor Verwechslung VDC
- B** Anschlussklemmen für optionales Zubehör
- C** Anschlussklemmen für standardisiertes Zubehör
- D** Optionale Leiste mit vier Meldekontakten OF oder kombinierten Kontakten Betrieb/geschlossen EF
- E** Vier Meldekontakte OF (im Standardlieferumfang)
- F** Erdungssatz KMT
- G** Getriebemotor MCH
- H** Mechanischer Schaltspielzähler CDM
- Z1, Z2** Siehe folgende Abbildungen

Die folgenden Abbildungen zeigen das Zubehör für die bewegliche Komponente eines Geräts in Einschubtechnik im Detail.

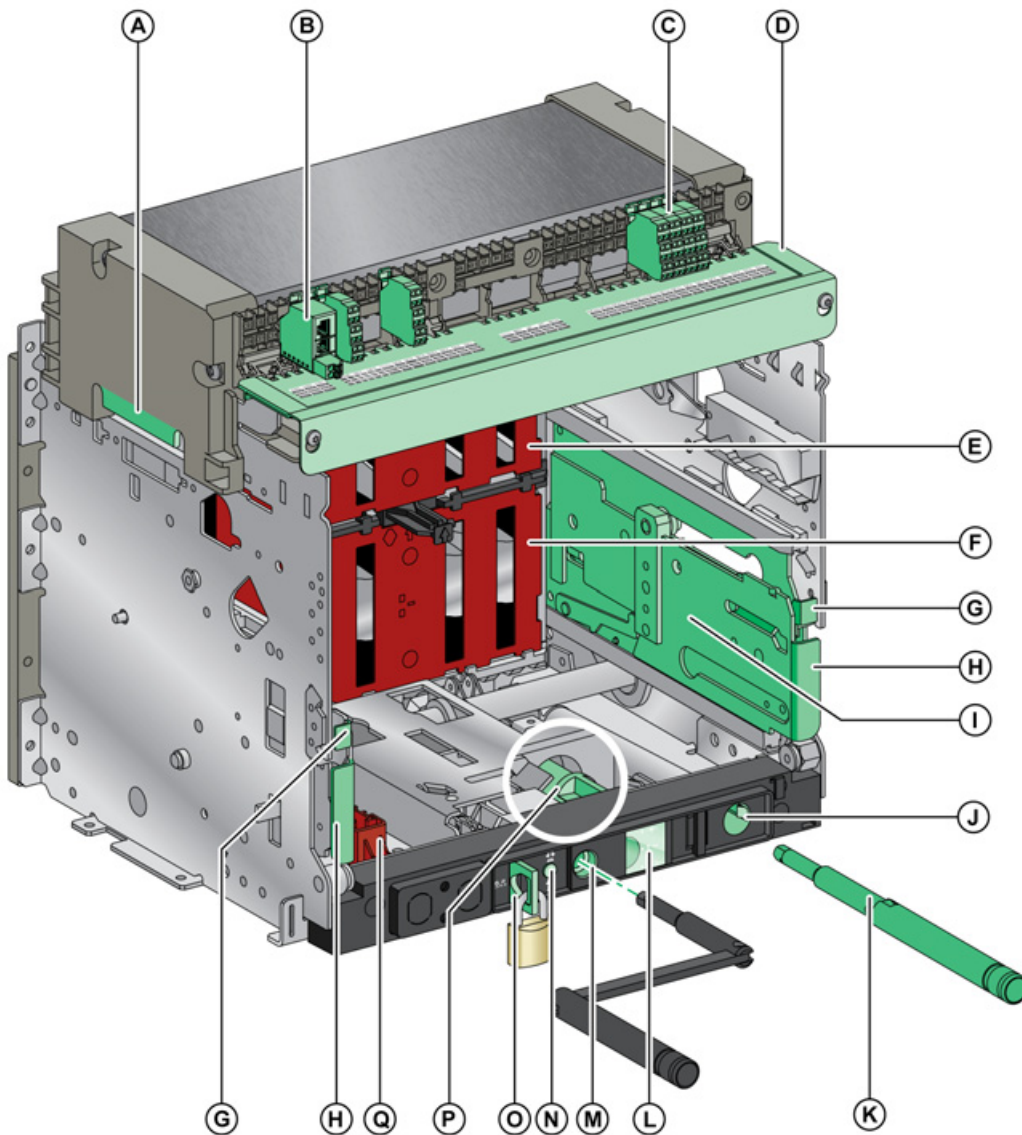


- I Standardmäßiger „Fehler“-Meldekontakt SDE1
- J Optionaler „Fehler“-Meldekontakt SDE2 oder elektrische Ferrückstellung RES
- K Mikroschalter
- L Verriegelung zwischen Kurbeinführung und AUS-Drucktaster IBPO
- M Programmierbare Kontakte M2C oder ERMS-Schaltermodul ESM
- N Isolationsmodul

- O Unterspannungsauslöser MN oder Ausschaltspule MX2
- P Ausschaltspule MX1
- Q Meldeschalter „einschaltbereit“ PF
- R Einschaltspule XF
- S Elektrischer Einschalttaster BPFE
- T Verriegelung in Trennstellung über Vorhängeschloss VCPO
- U Verriegelung in Trennstellung über Schlüsselschalter VSPO

Beschreibung der Einschubkassette

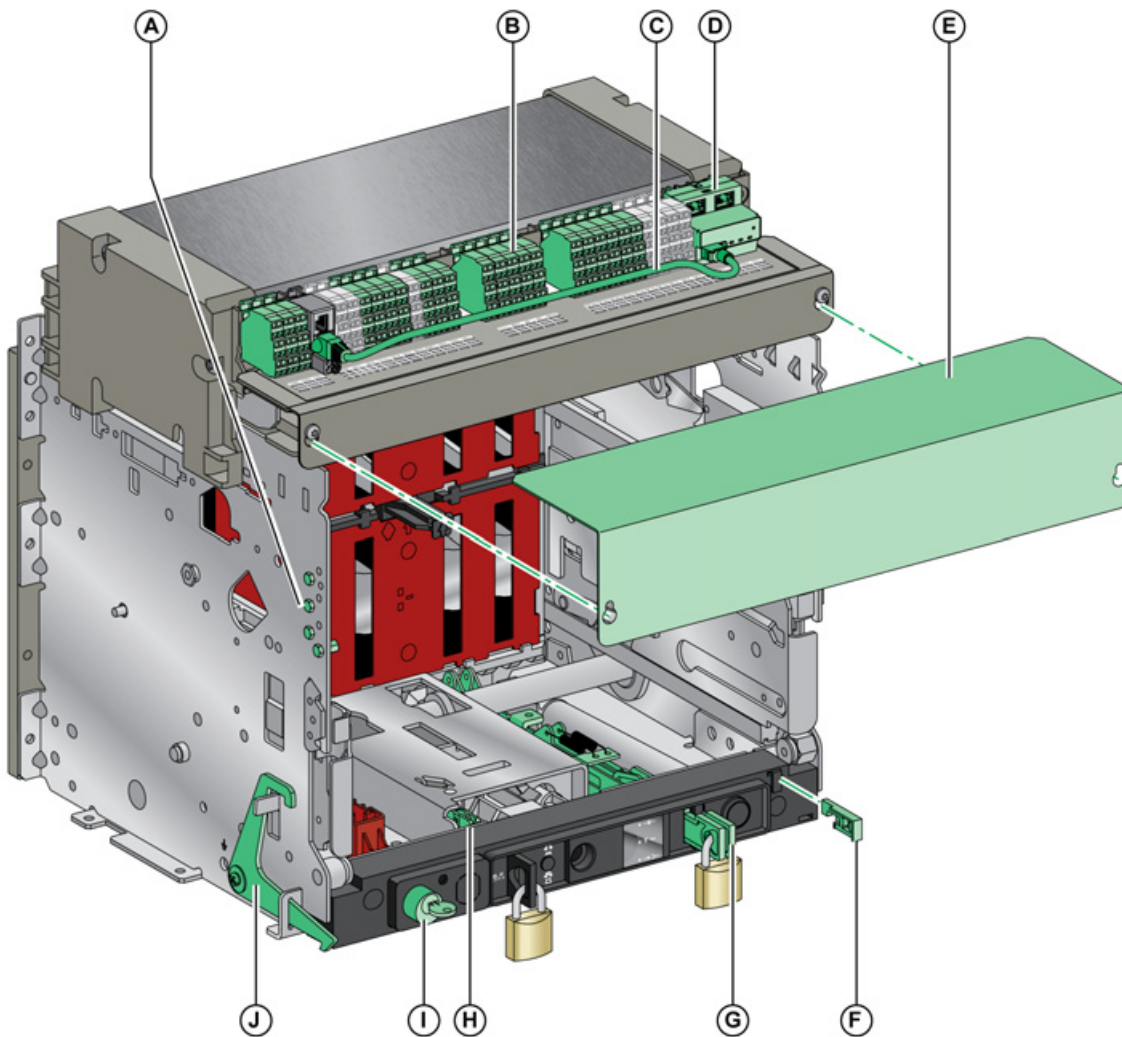
Die folgende Abbildung zeigt die Standardausführung der Einschubkassette (ohne optionales Zubehör).



- | | |
|--|--|
| A Tragegriff | K Handkurbel |
| B ULP-Schnittstellenmodul | L Schaltstellungsanzeige bewegliche Komponente |
| C Klemmenleisten für standardisiertes Zubehör | M Handkurbelaufnahme |
| D Typenschild der Klemmenleiste | N Positionsfreigabetaster |
| E Obere Berührungsschutzklappe | O Verriegelung der Einschubkassette über Vorhängeschloss |
| F Untere Berührungsschutzklappe | P Hebel zur Änderung der Verriegelung der Einschubkassette von der Trennstellung in eine beliebige Position (Betriebs-, Test-, Trennstellung) |
| G Entriegelungstaste | Q Verriegelungsblock für Berührungsschutzklappen |
| H Griff zum Herausziehen | |
| I Ausfahrtschiene | |
| J Aufbewahrungsort für Handkurbel | |
| | L Schaltstellungsanzeige bewegliche Komponente |
| | M Handkurbelaufnahme |
| | N Positionsfreigabetaster |
| | O Verriegelung der Einschubkassette über Vorhängeschloss |
| | P Hebel zur Änderung der Verriegelung der Einschubkassette von der Trennstellung in eine beliebige Position (Betriebs-, Test-, Trennstellung) |
| | Q Verriegelungsblock für Berührungsschutzklappen |

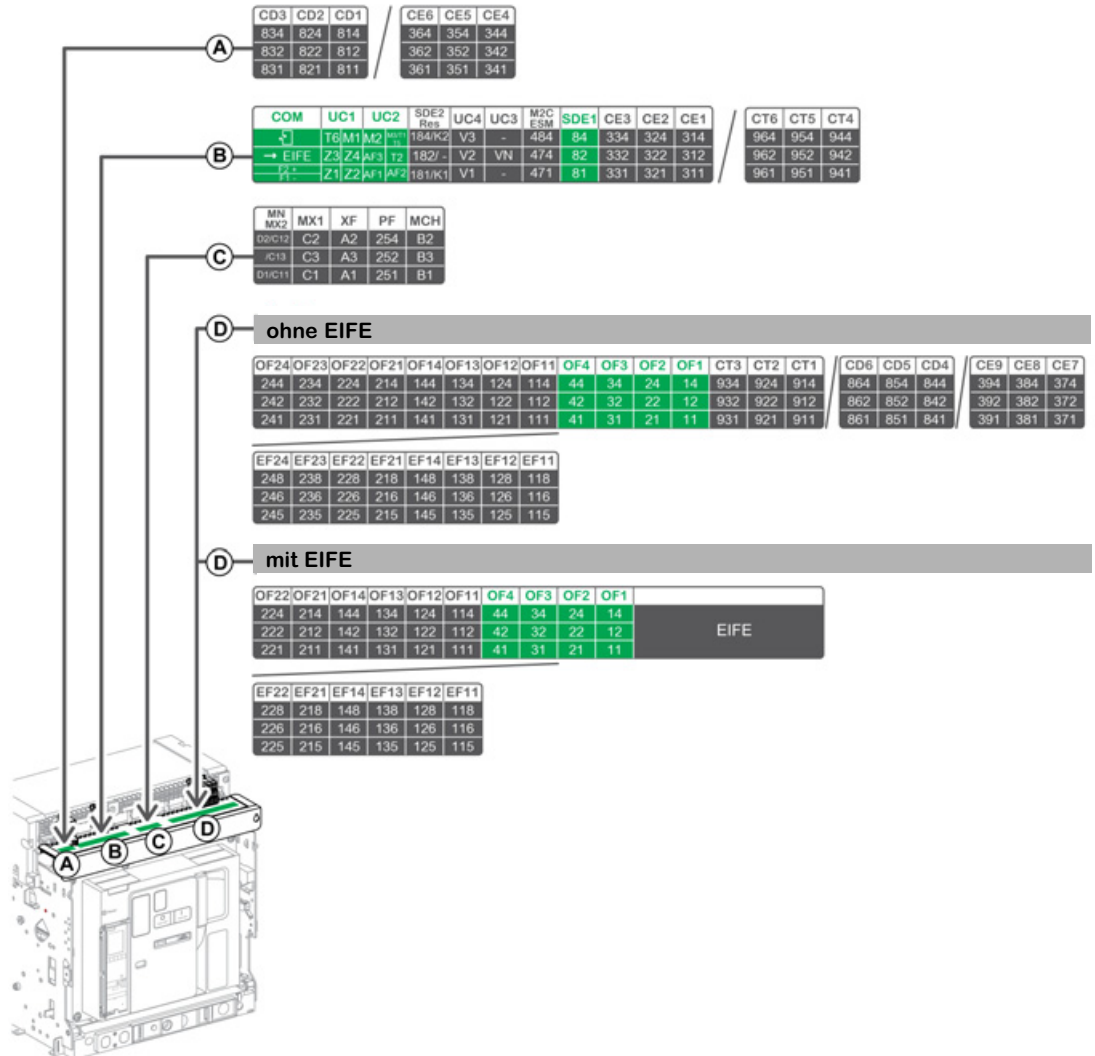
Beschreibung des Zubehörs für die Einschubkassette

Die folgende Abbildung zeigt das für die Einschubkassette erhältliche Zubehör.



- | | |
|--|---|
| <p>A Schutz vor Verwechslung VDC</p> <p>B Klemmenleisten für optionales Zubehör</p> <p>C Kabel zwischen ULP-Schnittstellenmodul und EIFE-Schnittstelle</p> <p>D Integrierte Ethernet-Schnittstelle EIFE</p> <p>E Klemmenabdeckung für den Leistungsschalter</p> | <p>F Verriegelung der Betriebsstellung bei geöffneter Tür VPOC</p> <p>G Schaltstellungsanzeige und Verriegelung der Berührungsschutzklappen VIVC</p> <p>H Verriegelung zwischen Kurbeinführung und AUS-Drucktaster IBPO</p> <p>I Verriegelung der Einschubkassette über Schlüsselschalter VSPD</p> <p>J Türverriegelung VPEC</p> |
|--|---|

Beschreibung der Klemmenleiste der Einschubkassette



- Klemmenleiste standardmäßig mitgeliefert
- Klemmenleiste für optionales Zubehör

Die nachfolgende Tabelle beschreibt die Zuordnung der Klemmenleisten.

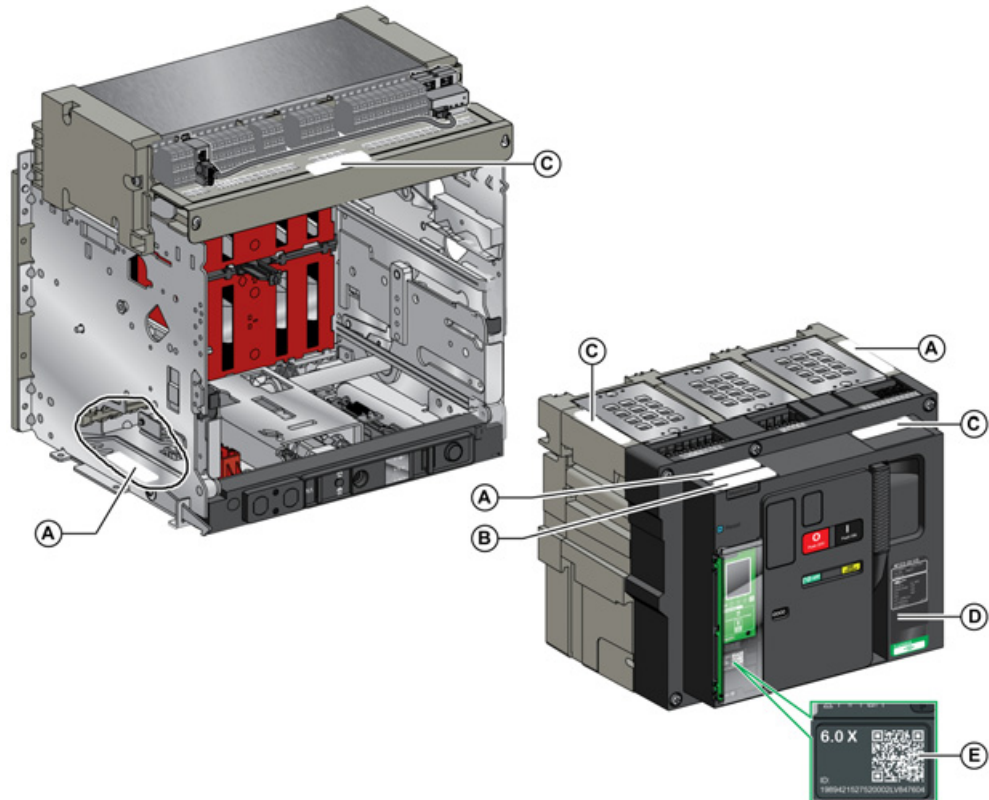
Leiste	Markierung	Beschreibung	Standard oder optional
A	CD1–CD3 CE4–CE6	3 Kontakte für Trennstellung CD oder 3 Kontakte für Betriebsstellung CE	Optional
B	COM	Klemmenleiste für die externe Versorgung des Steuer- und Auslösegeräts Micrologic X oder ULP-Schnittstellenmodul	Optional Standard
	UC1	Zonenselektivität (ZSI), Summenwandler als Differenzstromschutz oder MDGF-Modul-Eingang	Standard
	UC2	Wandler für Neutralleiter, Summenwandler als Differenzstromschutz oder MDGF-Modul-Eingang	Standard
	SDE2/RES	Zusätzlicher „Fehler“-Meldekontakt SDE2 oder elektrische Fernrückstellung RES	Optional
	UC4	Externer Spannungsabgriff	Optional
	UC3	Externer Spannungsabgriff	Optional
	M2C/ESM	Programmierbare Kontakte M2C oder ERMS-Schaltermodul ESM	Optional
	SDE1	„Fehler“-Meldekontakt SDE1	Standard
	CE1–CE3 CT4–CT6	3 Kontakte für Betriebsstellung CE oder 3 Kontakte für Teststellung CT	Optional
C	MN/MX2	Unterspannungsauslöser MN oder Ausschaltspule MX2	Optional
	MX1	Ausschaltspule MX1	Optional
	XF	Einschaltspule XF	Optional
	PF	Meldeschalter „einschaltbereit“ PF	Optional
	MCH	Getriebemotor MCH	Optional
D (ohne EIFE-Schnittstelle)	OF11–OF24 EF11–EF24	8 Meldekontakte OF oder 8 kombinierte Hilfskontakte Betriebs-/geschlossene Stellung EF	Optional
	OF1–OF4	4 Meldekontakte OF	Standard
	CT1–CT3 CD4–CD6 CE7–CE9	3 Kontakte für Teststellung CT oder 3 Kontakte für Trennstellung CD oder 3 Kontakte für Betriebsstellung CE	Optional
D (mit EIFE-Schnittstelle)	OF11–OF22 EF11–EF22	6 Meldekontakte OF oder 6 kombinierte Hilfskontakte Betriebs-/geschlossene Stellung EF	Optional
	OF1–OF4	4 Meldekontakte OF	Standard
	EIFE	Integrierte Ethernet-Schnittstelle EIFE	Optional

Geräteidentifikation

Kennzeichnung

Das Gerät Masterpact MTZ2/MTZ3 kann auf folgende Arten identifiziert werden:

- Typenschild am Gerät
- QR-Code am Steuer- und Auslösegerät Micrologic X
- Identifikationsbereich am Gerät und an der Einschubkassette



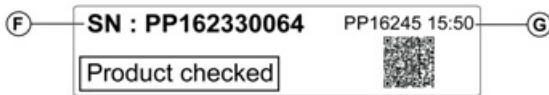
- A Produktlabel
- B Produktprüfeticket
- C Spannungsangaben Zubehör
- D Typenschild
- E QR-Code

Produktlabel



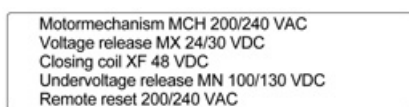
Legende	Beschreibung	Erklärung
A	Produktcode	Der Produktcode ist ein Code, der für die komplette Konfiguration eines Masterpact-Leistungsschalters oder -Lasttrennschalters steht. Er wird automatisch für jedes Masterpact-Gerät generiert, sobald die Konfiguration mit dem Konfigurationstool MyPact abgeschlossen ist. Der Produktcode erscheint auf der Rechnung und in den Lieferdokumenten sowie am Masterpact-Gerät und auf den Verpackungsetiketten. Der Produktcode kann in das Konfigurationstool MyPact eingegeben werden, das die komplette Konfiguration des Masterpact-Geräts generiert.
B	Schneider Electric-interne Identifikationsnummern	–
C	Beschreibung des Geräts	Folgende technische Daten sind angegeben: <ul style="list-style-type: none"> ● Baureihe ● Baugröße ● Leistungsstufe ● Polzahl ● Version des Steuer- und Auslösegeräts
D	Logos der Zulassungen	Die Logos der verpflichtenden Zulassungen des Geräts.
E	Seriennummer des Geräts	Die Seriennummer des Geräts ist als PPYYWWDXXXX codiert: <ul style="list-style-type: none"> ● PP: Anlagencode ● YY: Herstellungsjahr ● WW: Herstellungswoche ● D: Wochentag der Herstellung (Montag = 1) ● XXXX: Produktionsnummer des Produkts an diesem Tag. Von 0001 bis 9999: Zum Beispiel ist PP162330064 das vierundsechzigste Gerät, das vom Herstellungswerk PP am Mittwoch, 8. Juni 2016, hergestellt wurde.

Produktprüfetikett



Legende	Beschreibung	Erklärung
F	Seriennummer des Geräts	Siehe Erklärung in der Tabelle oben.
G	Prüfdatumcode	Das Prüfdatum des Geräts ist als PPYYWWDD HH:MM codiert: <ul style="list-style-type: none"> ● PP: Anlagencode ● YY: Prüfjahr ● WW: Prüfwoche ● D: Wochentag der Prüfung (Montag = 1) ● HH:MM: Zeitpunkt der Prüfung in Stunden und Minuten.

Spannungsangaben Zubehör

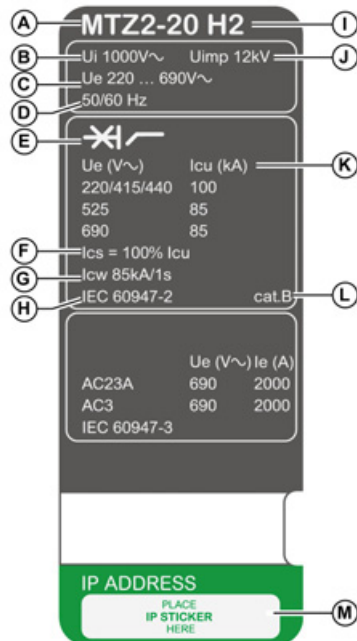


Auf diesem Etikett ist die Spannung des Zubehörs angegeben, das in das Gerät eingebaut ist und an eine Spannungsversorgung angeschlossen werden muss.

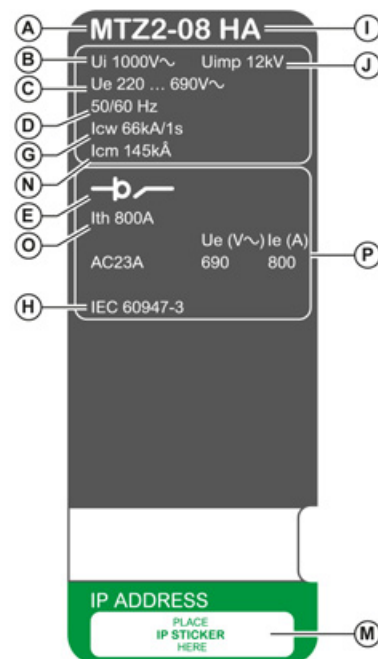
Typenschild

Das Typenschild mit den Geräteinformationen befindet sich auf der vorderseitigen Abdeckung des Geräts.

Typenschild Leistungsschalter



Typenschild Lasttrennschalter



- | | |
|--|---|
| A Gerätegröße und Bemessungsstrom x 100 A | J U_{imp} : Bemessungsstoßspannung |
| B U_i : Bemessungsisolationsspannung | K I_{cu} : Bemessungsgrenzausschaltvermögen |
| C U_e : Bemessungsbetriebsspannung | L Gebrauchskategorie nach IEC 60947-2 |
| D Frequenz | M Platz für Aufkleber mit IP-Adresse der optionalen EIFE-Schnittstelle |
| E Geräteart: Leistungsschalter oder Lasttrennschalter, geeignet als Trenner | N I_{cm} : Bemessungskurzschlussleistung |
| F I_{cs} : Bemessungskurzschlussleistung | O I_{th} : konventioneller thermischer Strom in freier Luft |
| G I_{cw} : Bemessungskurzzeitstrom | P I_e : Bemessungsstrom |
| H Normen | |
| I Leistungsstufe | |

QR-Code

Wird der QR-Code auf der Vorderseite des Steuer- und Auslösegeräts Micrologic X mit einem Smartphone gescannt, auf dem ein QR-Code-Reader installiert ist und das mit dem Internet verbunden ist, wird die Webseite Go2SE angezeigt (*siehe Seite 29*). Die Webseite zeigt grundlegende Informationen über das Gerät sowie eine Liste der Menüs an.

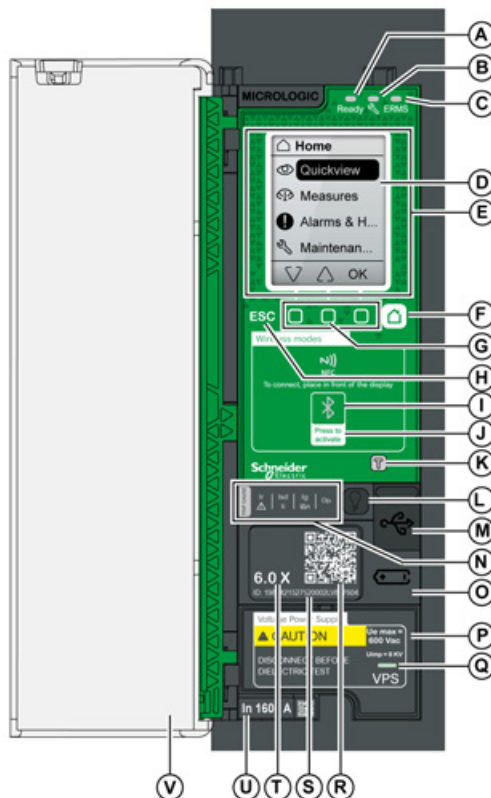
Steuer- und Auslösegerät Micrologic X: Beschreibung

Einleitung

Das Steuer- und Auslösegerät Micrologic X verfügt über:


- LEDs zur Anzeige des Status des Micrologic X
- Lokale HMI mit Grafikanzeige mit farbiger Hintergrundbeleuchtung, kontextbezogenen Schaltflächen und fest zugeordneten Schaltflächen
- LEDs zur Überwachung des Status des Micrologic X sowie zur Anzeige der Ursache von Auslösungen und Alarmen

Beschreibung des Steuer- und Auslösegeräts



- A** Ready-LED
- B** Service-LED
- C** ERMS-LED
- D** Grafische Bildschirmanzeige
- E** Bereich für drahtlose Kommunikation über NFC
- F** Home-Taste (Start-Taste)
- G** Drei kontextbezogene Schaltflächen
- H** ESC-Taste
- I** Bluetooth-LED
- J** Bluetooth-Aktivierungstaste
- K** Test-Taste für Erdschluss- und Differenzstromschutz (Micrologic 6.0 X und 7.0 X)
- L** Test-/Reset-Taste für LEDs und Alarme in Bezug auf Auslöseursachen
- M** Mini-USB-Anschluss unter Gummiabdeckung
- N** LEDs für Überlast- und Auslöseursachen
- O** Batteriefachabdeckung
- P** Spannungsversorgungsmodul VPS (optional)
- Q** VPS-LED, die anzeigt, dass das VPS-Modul das Steuer- und Auslösegerät versorgt
- R** QR-Code für Geräteinformationen
- S** Identifikationsnummer des Steuer- und Auslösegeräts
- T** Version des Steuer- und Auslösegeräts
- U** Stromsensor mit Angabe des Bemessungsbetriebsstroms des Leistungsschalters
- V** Kunststoffabdeckung

LEDs zur Anzeige des Status des Micrologic X

LED	Beschreibung
Ready	Die Ready-LED blinkt, wenn die Standardschutzfunktionen des Steuer- und Auslösegeräts betriebsbereit sind.
	Die Service-LED weist den Bediener auf den Systemstatus des Leistungsschalters hin. <ul style="list-style-type: none"> • LED orange: Alarm mittlerer Stufe. Kein sofortiges Eingreifen erforderlich. • LED rot: Alarm hoher Stufe. Sofortige Maßnahmen erforderlich.
ERMS	Die ERMS-LED (Energy Reduction Maintenance Setting) zeigt Folgendes an: <ul style="list-style-type: none"> • LED blau: ERMS aktiviert • LED aus: ERMS deaktiviert

Grafikanzeige mit kontextbezogenen Schaltflächen und fest zugeordneten Schaltflächen

Mit der Anzeige und den Schaltflächen der lokalen HMI können Sie:

- Durch die Menüstruktur navigieren.
- Überwachte Werte anzeigen.
- Auf Konfigurationseinstellungen zugreifen und diese bearbeiten.

NFC-Kommunikationsbereich

Im NFC-Kommunikationsbereich kann eine NFC-Verbindung zwischen einem Smartphone, auf dem die mobile App des Masterpact MTZ installiert ist, und dem Steuer- und Auslösegerät Micrologic X hergestellt werden. Sobald die Verbindung hergestellt ist, werden die Betriebsdaten des Leistungsschalters automatisch auf das Smartphone übertragen.

Bluetooth-Aktivierungstaste und -LED

Mit der Bluetooth-Aktivierungstaste kann eine Verbindung über Bluetooth Low Energy zwischen einem Smartphone, auf dem die mobile App des Masterpact MTZ installiert ist, und dem Steuer- und Auslösegerät Micrologic X hergestellt werden. Sobald die Verbindung hergestellt ist, kann der Leistungsschalter über das Smartphone überwacht und bedient werden.

Eine blinkende Bluetooth-LED zeigt an, dass das Steuer- und Auslösegerät Micrologic X mit einem Bluetooth-Gerät kommuniziert.

Test-Taste

Mit der Test-Taste können der Erdschlussschutz für das Micrologic 6.0 X und der Differenzstromschutz für das Micrologic 7.0 X überprüft werden.

LEDs für Überlast- und Auslöseursachen

Was die vier LEDs für Auslöseursachen anzeigen, hängt von der Version des Steuer- und Auslösegeräts Micrologic X ab.

LEDs	Beschreibung
	<ul style="list-style-type: none"> Micrologic 2.0 X, 5.0 X, 6.0 X, 7.0 X: Voralarm bei Überlast; die Last liegt über 90 % und unter 105 % des eingestellten Ir des Langzeitschutzes.
	<ul style="list-style-type: none"> Micrologic 2.0 X, 5.0 X, 6.0 X, 7.0 X: Alarm bei Überlast; die Last überschreitet 105 % des eingestellten Ir des Langzeitschutzes.
	<ul style="list-style-type: none"> Micrologic 2.0 X, 5.0 X, 6.0 X, 7.0 X: Auslösung durch Langzeitschutz.
	<ul style="list-style-type: none"> Micrologic 2.0 X: Auslösung durch unverzögerten Überstromschutz. Micrologic 5.0 X, 6.0 X, 7.0 X: Auslösung durch kurzzeitverzögerten Überstromschutz oder unverzögerten Überstromschutz.
	<ul style="list-style-type: none"> Micrologic 2.0 X, 5.0 X: Entfällt. Micrologic 6.0 X: Auslösung durch Erdschlussschutz. Micrologic 7.0 X: Auslösung durch Differenzstromschutz.
	<ul style="list-style-type: none"> Micrologic 2.0 X, 5.0 X, 6.0 X, 7.0 X: Auslösung durch optionale Schutzfunktionen.
	<ul style="list-style-type: none"> Micrologic 2.0 X, 5.0 X, 6.0 X, 7.0 X: Selbsttest des Auslösegeräts Micrologic fehlgeschlagen.

HINWEIS: Bei ausgeschaltetem Steuer- und Auslösegerät Micrologic X erlöschen die LEDs für Auslöseursachen nach 4 Stunden. Nach Ablauf dieser Zeit leuchten sie durch Drücken der Test-/Reset-Taste wieder auf.

Test-/Reset-Taste

Mit der Test-/Reset-Taste werden folgende Funktionen ausgeführt:

- Prüfen der internen Batterie oder der LED-Funktion: Halten Sie die Test-/Reset-Taste weniger als 3 Sekunden lang gedrückt. Die vier LEDs für Auslöseursachen schalten sich für eine Sekunde aus. Folgende Ergebnisse sind möglich:
 - Die vier LEDs für Auslöseursachen schalten sich für zwei Sekunden ein: Die Batterie ist in Ordnung.
 - Die vier LEDs für Auslöseursachen blinken nacheinander für zwei Sekunden: Die Batterie nähert sich dem Ende ihrer Lebensdauer. Batterie austauschen.
 - Die vier LEDs für Auslöseursachen leuchten nicht: Batterie austauschen.
- Für einen Reset der nicht selbstrückstellenden Ereignisse muss die Test-/Reset-Taste 3 Sekunden lang gedrückt werden, um die nicht selbstrückstellenden Ereignisse zurückzusetzen. Die LEDs für Auslöseursachen und die Service-LED schalten sich ab.

HINWEIS: Wenn das Steuer- und Auslösegerät Micrologic X nicht über eine externe 24 V DC-Versorgung oder über einen USB-Anschluss mit Spannung versorgt wird, kann das Steuer- und Auslösegerät Micrologic X durch Drücken und Halten der Test-/Reset-Taste für 15 Sekunden neu gestartet werden. **Die Standardschutzfunktionen bleiben während des Neustarts aktiv.**

Mini-USB-Anschluss

Entfernen Sie die Gummiabdeckung des Mini-USB-Anschlusses, um folgende Geräte anzuschließen:

- Mobiler Power Pack zur Versorgung des Steuer- und Auslösegeräts Micrologic X.
- Smartphone mit der mobilen App für Masterpact MTZ über USB-OTG-Verbindung.
- PC mit Ecoreach-Software.

HINWEIS: Das Steuer- und Auslösegerät Micrologic X unterstützt keine USB-Sticks. Auch wenn ein USB-Stick über einen Adapter angeschlossen wird, werden keine Daten übertragen.

QR-Code

Wird der QR-Code auf der Vorderseite des Steuer- und Auslösegeräts Micrologic X mit einem Smartphone gescannt, auf dem ein QR-Code-Reader installiert ist und das mit dem Internet verbunden ist, wird die Webseite Go2SE angezeigt (*siehe Seite 29*). Die Webseite zeigt grundlegende Informationen über das Gerät sowie eine Liste der Menüs an.

Identifikationsnummer des Steuer- und Auslösegeräts

Die Identifikationsnummer ist wie folgt aufgebaut:

- Seriennummer des Steuer- und Auslösegeräts Micrologic X im Format FFFFFFFYWWDLXXXX
- Bestell-Nr. des Steuer- und Auslösegeräts im Format LV8*****

Die Identifikationsnummer dient der Registrierung des Steuer- und Auslösegeräts Micrologic X über „mySchneider“, die mobile Kundenbetreuungs-App von Schneider Electric.

Die Registrierung des Steuer- und Auslösegeräts Micrologic X gewährleistet, dass Datensätze immer auf dem neuesten Stand sind und Nachverfolgbarkeit möglich ist.

Version des Steuer- und Auslösegeräts

Diese Nummer gibt die Version des Steuer- und Auslösegeräts Micrologic an:

- Die Nummer (z. B. 6.0) legt die von dem Steuer- und Auslösegerät bereitgestellten Schutzfunktionen fest.
- Der Buchstabe (X) kennzeichnet die Baureihe des Steuer- und Auslösegeräts.

Interne Batterie

Die interne Batterie versorgt die LEDs für Auslöseursachen und die Hauptdiagnosefunktionen, wenn keine anderweitige Versorgung vorhanden ist.

Spannungsversorgungsmodul VPS

Das VPS-Modul versorgt das Steuer- und Auslösegerät Micrologic X intern mit Spannung.

Das VPS-Modul steht für Micrologic 2.0 X, 5.0 X und 6.0 X optional zur Verfügung. Beim Micrologic 7.0 X ist es standardmäßig installiert.

Stromsensor

Der Schutzzumfang hängt vom Bemessungsstrom I_n ab, der durch den Stromsensor unter dem Steuer- und Auslösegerät Micrologic X festgelegt ist.

Webseite Go2SE

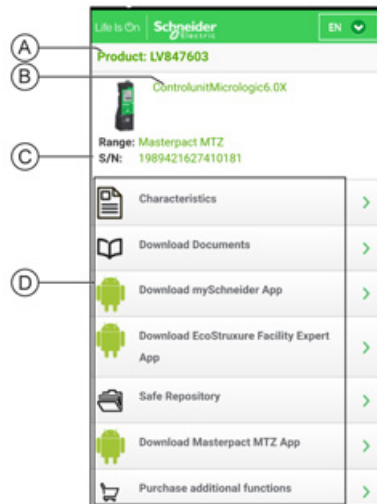
Beschreibung

Wird der QR-Code auf der Vorderseite des Steuer- und Auslösegeräts Micrologic X mit einem Smartphone gescannt, auf dem ein QR-Code-Reader installiert ist und das mit dem Internet verbunden ist, wird die Webseite Go2SE angezeigt. Die Webseite zeigt Informationen über das Gerät sowie eine Liste der Menüs an.

Beschreibung der Webseite

Die Webseite ist über Smartphones mit Android und iOS zugänglich. Sie zeigt die gleiche Menüliste mit geringen Unterschieden in der Darstellung an.

Das folgende Beispiel zeigt die auf einem Smartphone mit Android angezeigte Webseite:



- A Bestell-Nr. des Steuer- und Auslösegeräts Micrologic X
- B Version des Steuer- und Auslösegeräts Micrologic X
- C Seriennummer des Steuer- und Auslösegeräts Micrologic X
- D Menüs der Webseite. Detailliertere Informationen sind in den folgenden Menübeschreibungen zu finden.

Technische Daten

Bei Auswahl dieses Menüs kann auf ein Produktdatenblatt mit detaillierten Informationen über das Steuer- und Auslösegerät Micrologic X zugegriffen werden.

Dokumente herunterladen

Bei Auswahl dieses Menüs kann auf die Dokumentation zugegriffen werden, einschl. folgender Dokumente:

- *Steuer- und Auslösegerät Masterpact MTZ Micrologic X – Benutzerhandbuch*
- *Leistungsschalter und Lasttrennschalter Masterpact MTZ1 – Benutzerhandbuch*
- *Leistungsschalter und Lasttrennschalter Masterpact MTZ2/MTZ3 – Benutzerhandbuch*
- Alle Datenblätter für Masterpact MTZ und Micrologic X

mySchneider-App herunterladen

Bei Auswahl dieses Menüs kann auf die mobile Kundenbetreuungs-App von Schneider Electric **mySchneider** zugegriffen werden, die sich auf Smartphones mit Android und iOS herunterladen lässt. Prüfen Sie die Kompatibilität mit Ihrem Smartphone in Ihrem App-Store. Die Kundenbetreuungs-App liefert Anleitungen zum Selbst-Service und bietet Zugriff auf Unterstützung und Informationen von Fachleuten.

EcoStruxure Facility Expert App herunterladen

Bei Auswahl dieses Menüs kann auf die mobile App EcoStruxure Facility Expert zugegriffen werden, die sich auf Smartphones mit Android und iOS herunterladen lässt. Prüfen Sie die Kompatibilität mit Ihrem Smartphone in Ihrem App-Store.

Die mobile App EcoStruxure Facility Expert bietet folgende Vorteile:

- Einfachere, effektivere und praktischere Gestaltung Ihrer Betriebsabläufe.
- Zuverlässigere Prozesse und Anlagen.

Safe Repository (sicherer Datenspeicher)

Bei Auswahl dieses Menüs kann auf einen Webservice zugegriffen werden, mit dem die mit Anlagen verknüpfte Dokumentation eingesehen, gespeichert und in einer Schneider Electric-Umgebung geteilt werden kann. Der Zugriff auf den sicheren Datenspeicher (Safe Repository) ist auf berechnigte Benutzer beschränkt.

Unter Safe Repository haben Sie Zugriff auf die Stückliste des Leistungsschalters Masterpact MTZ.

Masterpact MTZ App herunterladen

Bei Auswahl dieses Menüs kann auf die mobile App des Masterpact MTZ zugegriffen werden, die sich auf Smartphones mit Android und iOS herunterladen und installieren lässt. Prüfen Sie die Kompatibilität mit Ihrem Smartphone in Ihrem App-Store.

Kauf zusätzlicher Funktionen

Bei Auswahl dieses Menüs kann direkt auf den Webstore GoDigital zugegriffen werden. Im Webstore können Sie digitale Module erwerben.

Betriebsbedingungen

Einleitung

Masterpact MTZ-Geräte wurden für den Einsatz in industriellen Umgebungen entwickelt und getestet. Es wird empfohlen, die Anlage auf die richtige Betriebstemperatur zu kühlen oder zu heizen und sie vor starken Schwingungen und Staub zu schützen.

Umgebungstemperatur

Masterpact MTZ-Geräte können unter folgenden Temperaturbedingungen betrieben werden:

- Die elektrischen und mechanischen Eigenschaften sind auf eine Umgebungstemperatur zwischen -25 °C und +70 °C ausgelegt.
- Einschalten des Leistungsschalters bis -35 °C über manuelle Bedienung des Einschalt-Drucktasters.

Lagerbedingungen:

- -40 °C bis +85 °C für Gerät ohne Steuer- und Auslösegerät.
- -25 °C bis +85 °C für Steuer- und Auslösegerät.

Extreme atmosphärische Bedingungen

Masterpact MTZ-Geräte haben die durch folgende Normen für extreme atmosphärische Bedingungen festgelegten Prüfungen erfolgreich bestanden:

Norm	Titel
IEC 60068-2-1	Trockene Kälte bei -40 °C
IEC 60068-2-2	Trockene Wärme bei +85 °C
IEC 60068-2-30	Feuchte Wärme (Temperatur +55 °C, relative Feuchtigkeit 95 %)
IEC 60068-2-52 Stufe 2	Salznebel

Industrienumgebungen

Masterpact MTZ-Geräte können in Industrienumgebungen betrieben werden, die nach IEC 60947 festgelegt sind (bis Verschmutzungsgrad 3).

Wir empfehlen dennoch, nachzuprüfen, ob die Geräte in entsprechend gekühlte Schaltanlagen ohne hohe Staubentwicklung eingebaut sind.

Bedingungen	Norm
Korrosive Industrienumgebungen	Kategorie 3C3 nach IEC 60721-3-3
Meeressalze 0,8 bis 8 mg/m ² Tagesdurchschnitt im Laufe des Jahres	Nach IEC 60721-2-5
Mechanisch wirksame Stoffe	Kategorie 3S3 nach IEC 60721-3-3

Bei Nichteinhaltung dieser Bedingungen müssen Masterpact MTZ-Geräte in Schaltanlagen mit Schutzart IP54 oder höher eingebaut werden.

Schwingungen

Masterpact MTZ-Geräte haben die Tests nach IEC 60068-2-6 und IEC 60068-2-27 für folgende Schwingungswerte erfolgreich bestanden:

- 2 bis 13,2 Hz: Amplitude +/- 1 mm
- 13,2 bis 100 Hz: konstante Beschleunigung 0,7 g.

Schwingungstests auf diese Werte müssen durch Prüforganisationen der Handelsmarine (z. B. Veritas und Lloyd's) durchgeführt werden.

Bedingungen	Referenz
Schwingungen, Schläge und Erschütterungen unter Betriebsbedingungen	3M4 nach IEC 60721-3-3

Aufstellungshöhe

Masterpact MTZ-Geräte wurden für den Betrieb in Höhen unter 2.000 m entwickelt und getestet.

Bei Aufstellhöhen über 2.000 Meter reduzieren die Eigenschaften der Umgebungsluft (elektrischer Widerstand, Kühlungsvermögen) die technischen Daten des Geräts wie folgt:

Technische Daten		Aufstellungshöhe			
		2000 m	3000 m	4000 m	5000 m
Bemessungsstoßspannung Uimp (kV)		12	11	10	8
Bemessungsisolationsspannung (Ui) (V)		1.000	900	780	700
Maximale Bemessungsbetriebsspannung 50/60 Hz Ue (V)	Masterpact MTZ2/MTZ3 außer H10	690	690	630	560
	Masterpact MTZ2/MTZ3 H10	1.000	890	795	700
Bemessungsstrom (A) bei 40 °C		1 x In	0,99 x In	0,96 x In	0,94 x In

HINWEIS: Zwischenwerte können durch Interpolation bestimmt werden.

Elektromagnetische Störungen

Masterpact MTZ-Geräte sind geschützt gegen:

- Überspannungen, die durch Geräte mit elektromagnetischer Ausstrahlung entstehen.
- Überspannungen, die durch atmosphärische Störungen oder den Ausfall elektrischer Netze (z.B. Ausfall der Beleuchtung) entstehen.
- Geräte, die Radiowellen aussenden (z. B. Funksender, Funksprechgeräte oder Radar).
- Elektrostatische Entladungen, die direkt von den Bedienern verursacht werden.

Für die Masterpact MTZ-Geräte wurden erfolgreich Tests zur elektromagnetischen Verträglichkeit (EMV) in Übereinstimmung mit folgenden internationalen Normen durchgeführt:

- IEC 60947-2, Anhang F.
- IEC 60947-2, Anhang B (Steuer- und Auslösegerät mit Differenzstromschutzfunktion).

Die Geräte haben die oben genannten Tests bestanden, daher ist gewährleistet:

- Dass kein unbeabsichtigtes Auslösen erfolgt.
- Dass die Auslösezeiten eingehalten werden.

Kapitel 2

Normaler Betrieb des Masterpact MTZ2/MTZ3

Übersicht über dieses Kapitel

Dieses Kapitel behandelt folgende Abschnitte:

Abschnitt	Thema	Seite
2.1	Bedienung des Geräts	34
2.2	Verwendung der Handkurbel für Geräte in Einschubtechnik	59
2.3	Geräteabsperreaktionen	73
2.4	Geräteverriegelungsaktionen	89

Abschnitt 2.1

Bedienung des Geräts

Übersicht über diesen Abschnitt

Dieser Abschnitt enthält folgende Themen:

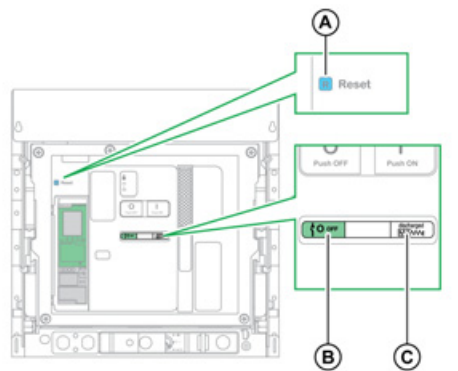
Thema	Seite
Bedienung des Geräts	35
Steuerungsmodi	39
Öffnen des Geräts	44
Schließen des Geräts	46
Rückstellung des Geräts	49
Aktivieren der ERMS-Funktion	50
Bedienzubehör	52

Bedienung des Geräts

Gerätestatus

Die Anzeigen vorne am Gerät zeigen folgende Informationen:

- Reset-Taster:
 - Gedrückt: das Gerät ist geschlossen oder absichtlich geöffnet (nicht ausgelöst)
 - Nicht gedrückt: das Gerät hat ausgelöst
- Stellung der Hauptkontakte: ON oder OFF.
- Anzeige „Federkraftspeicherantrieb“ und „Einschaltbereit“. Folgende Statusanzeigen sind möglich:
 - Nicht gespannt (keine Energie zum Schließen des Leistungsschalters)
 - Gespannt, nicht einschaltbereit
 - Gespannt, einschaltbereit



- A Reset-Taster
- B Schaltstellungsanzeige der Hauptkontakte
- C Anzeige „Federkraftspeicherantrieb“ und „Einschaltbereit“

Die Kombination beider Anzeigen ergibt den Gerätestatus:

Schaltstellungsanzeige der Hauptkontakte	Anzeige „Federkraftspeicherantrieb“ und „Einschaltbereit“	Beschreibung des Gerätestatus
		Das Gerät ist ausgeschaltet (Hauptkontakte sind geöffnet) und der Federkraftspeicherantrieb ist entspannt.
		Das Gerät ist ausgeschaltet (Hauptkontakte sind geöffnet) und der Federkraftspeicherantrieb ist gespannt. Das Gerät ist nicht einschaltbereit, weil mindestens eine der folgenden Bedingungen zutrifft: <ul style="list-style-type: none"> ● Das Gerät hat ausgelöst und muss zurückgesetzt werden. ● Die Ausschaltspule MX ist unter Spannung. ● Der Unterspannungsauslöser MN ist nicht unter Spannung. ● Das Gerät ist mit einem Vorhängeschloss, einem Schlüsselschalter oder mit einem Verriegelungssystem mechanisch in der geöffneten Stellung verriegelt.
		Das Gerät ist ausgeschaltet (Hauptkontakte sind geöffnet) und der Federkraftspeicherantrieb ist gespannt. Das Gerät ist einschaltbereit.
		Das Gerät ist eingeschaltet (Hauptkontakte sind geschlossen) und der Federkraftspeicherantrieb ist entspannt.
		Das Gerät ist eingeschaltet (Hauptkontakte sind geschlossen) und der Federkraftspeicherantrieb ist gespannt. Das Gerät ist nicht einschaltbereit, weil es bereits eingeschaltet ist.

Meldekontakte des Geräts

Die Stellung der Hauptkontakte des Geräts wird von Meldekontakten OF angezeigt.

Bezeichnung	Kontakt-nummer	Stellung der Anzeigen und Kontakte		
		EIN	AUS	Ausgelöst (durch Steuer- und Auslösegerät Micrologic X)
Gerätestatus	–	EIN	AUS	Ausgelöst (durch Steuer- und Auslösegerät Micrologic X)
Schaltstellungs-anzeige der Hauptkontakte	–			
Stellung der Hauptkontakte	–	Geschlossen	Geöffnet	Geöffnet
Stellung des Reset-Tasters	–	Gedrückt	Gedrückt	Nicht gedrückt
Position der Meldekontakte OF	1–2	Geöffnet	Geschlossen	Geschlossen
	1–4	Geschlossen	Geöffnet	Geöffnet
Position der Meldekontakte SDE	1–2	Geschlossen	Geschlossen	Geöffnet
	1–4	Geöffnet	Geöffnet	Geschlossen

Pumpverhinderung

Masterpact MTZ-Geräte bieten eine mechanische Pumpverhinderung. Falls Ausschalt- und Einschaltbefehle dauerhaft gleichzeitig anliegen, blockiert der Standardmechanismus die Hauptkontakte in der geöffneten Stellung. Nach einer Auslösung aufgrund einer elektrischen Störung oder einer gewollten Ausschaltung mit Hilfe der manuellen oder elektrischen Steuerungen muss zuerst der Einschaltbefehl beendet und dann erneut aktiviert werden, um den Leistungsschalter einzuschalten. Dadurch wird ein Kreislauf aus Ein- und Ausschalten vermieden.

Warten Sie beim Einsatz von Fernsteuerungsfunktionen mindestens vier Sekunden, bis der Getriebemotor MCH den Federkraftspeicherantrieb des Geräts komplett gespannt hat, bevor Sie die Einschaltspule XF betätigen.

Um zu verhindern, dass das Gerät frühzeitig schließt, kann der Meldeschalter „Einschaltbereit“ PF mit der Einschaltspule XF in Reihe geschaltet werden.

Spannen des Federkraftspeicherantriebs

Der Federkraftspeicherantrieb muss mit ausreichender Energie gespannt werden, um den Masterpact MTZ zu schließen:

- Manuelles Spannen: Aktivieren Sie den Mechanismus manuell, indem Sie den Federspannhebel sieben Mal nach unten ziehen.

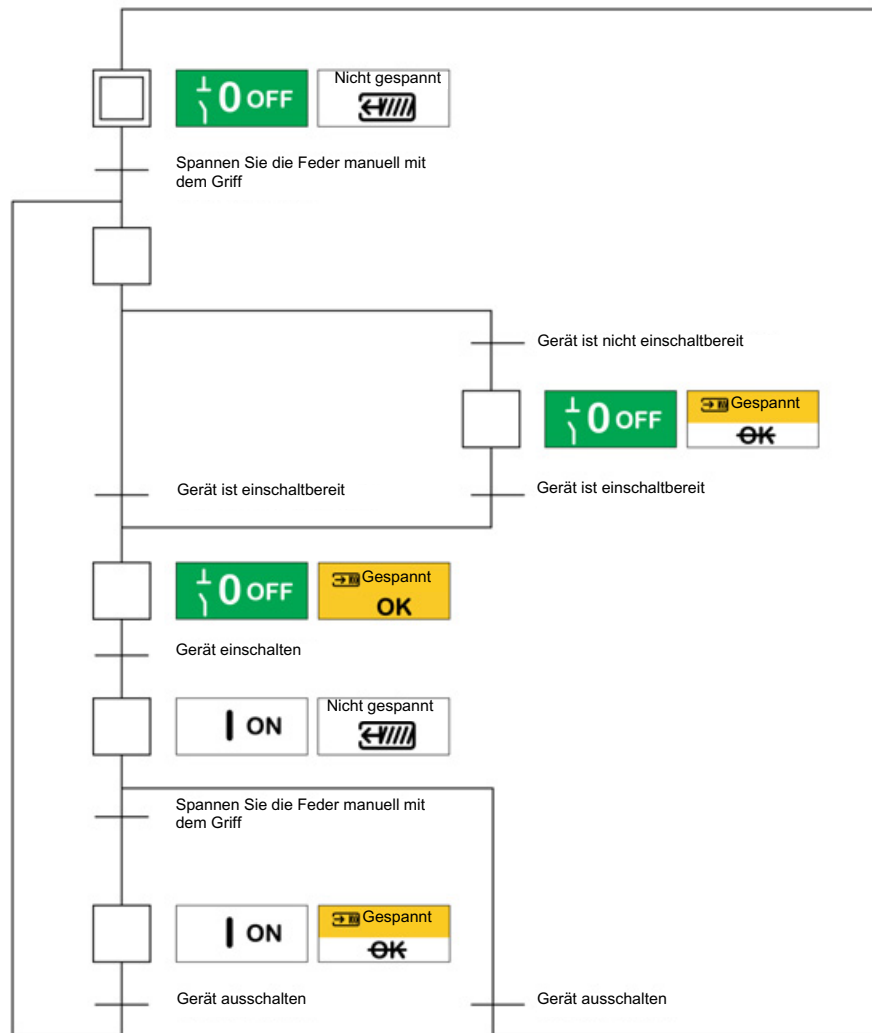


- Automatisches Spannen: Wenn der optionale Getriebemotor MCH eingebaut ist, wird die Feder nach dem Schließen automatisch gespannt.

HINWEIS: Bei Geräten in Einschubtechnik, die mit dem optionalen Mechanismus DAE zum automatischen Entspannen der Feder vor dem Ausfahren des Geräts ausgestattet sind (*siehe Seite 101*), wird der Federkraftspeicherantrieb entspannt, wenn das Gerät von der Trenn- in die Ausfahrstellung gebracht wird.

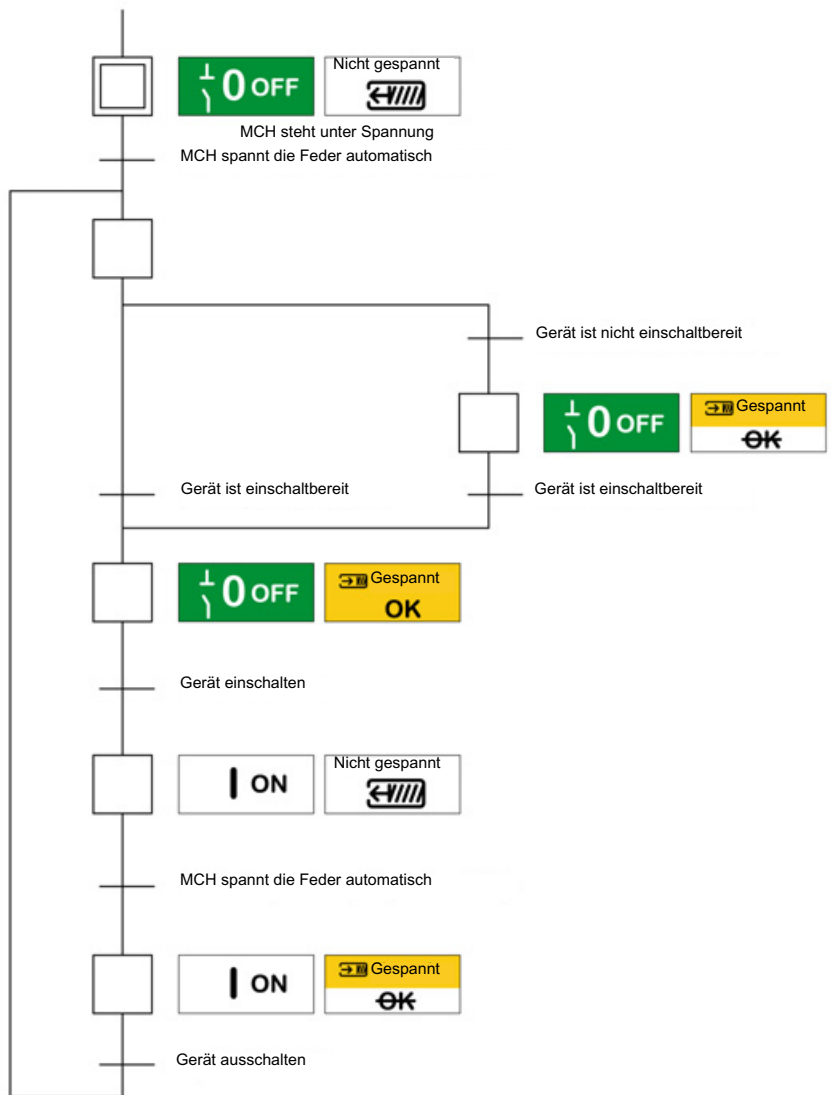
Manueller Schaltzyklus mit Federspannhebel

Die folgende Abbildung zeigt den Schaltzyklus Geöffnet/Geschlossen/Geöffnet (OCO) für Geräte mit manueller Federspannung ohne Getriebemotor MCH:



Elektrischer Schaltzyklus mit einem Getriebemotor MCH

Die folgende Abbildung zeigt den Schaltzyklus Geöffnet/Geschlossen/Geöffnet (OCO) für Geräte mit elektrischer Federspannung mit Hilfe eines Getriebemotors MCH:



Steuerungsmodi

Beschreibung

Der Steuerungsmodus ist eine Einstellung des Micrologic X, die festlegt, wie die Öffnungs- und Schließfunktionen des Leistungsschalters gesteuert werden.

Es sind zwei Steuerungsmodi verfügbar: „Manual“ und „Auto“.

Manual: Im manuellen Modus werden nur Befehle von folgenden Tastern akzeptiert:

- Den mechanischen Tastern vorne am Leistungsschalter.
- Dem externen Drucktaster, der an die unverzögerten Spannungsauslöser MN/MX/XF angeschlossen sind.
- Dem elektrischen Einschalttaster BPFE.

Im Modus „Auto“ gibt es zwei Einstellungen: „Local“ oder „Remote“. Alle im Modus „Manual“ übernommenen Befehle sowie aus der lokalen Kommunikation oder der Fernkommunikation stammende Befehle werden wie folgt im Modus „Auto“ übernommen:

- „Auto Local“: Der Bediener muss sich in der Nähe des Leistungsschalters befinden, um die Kommunikation aufzubauen. Es werden nur Befehle übernommen, die von einer lokalen Quelle über die Kommunikation gesendet wurden:
 - Software Ecoreach über einen USB-Anschluss
 - Mobile App des Masterpact MTZ über Bluetooth oder eine USB-OTG-Verbindung mit dem digitalen Modul „Assistent zur Bedienung des Masterpact“
- „Auto Remote“: Der Bediener muss sich nicht in der Nähe des Leistungsschalters befinden, um die Kommunikation aufzubauen. Es werden nur Befehle übernommen, die von einer entfernten Quelle über das Kommunikationsnetz gesendet wurden.

HINWEIS: Die Software Ecoreach, die über das Kommunikationsnetz verbunden ist, kann verwendet werden, um Steuerbefehle an den Leistungsschalter zu senden.

Die Werkseinstellung für den Steuerungsmodus ist Auto Remote.

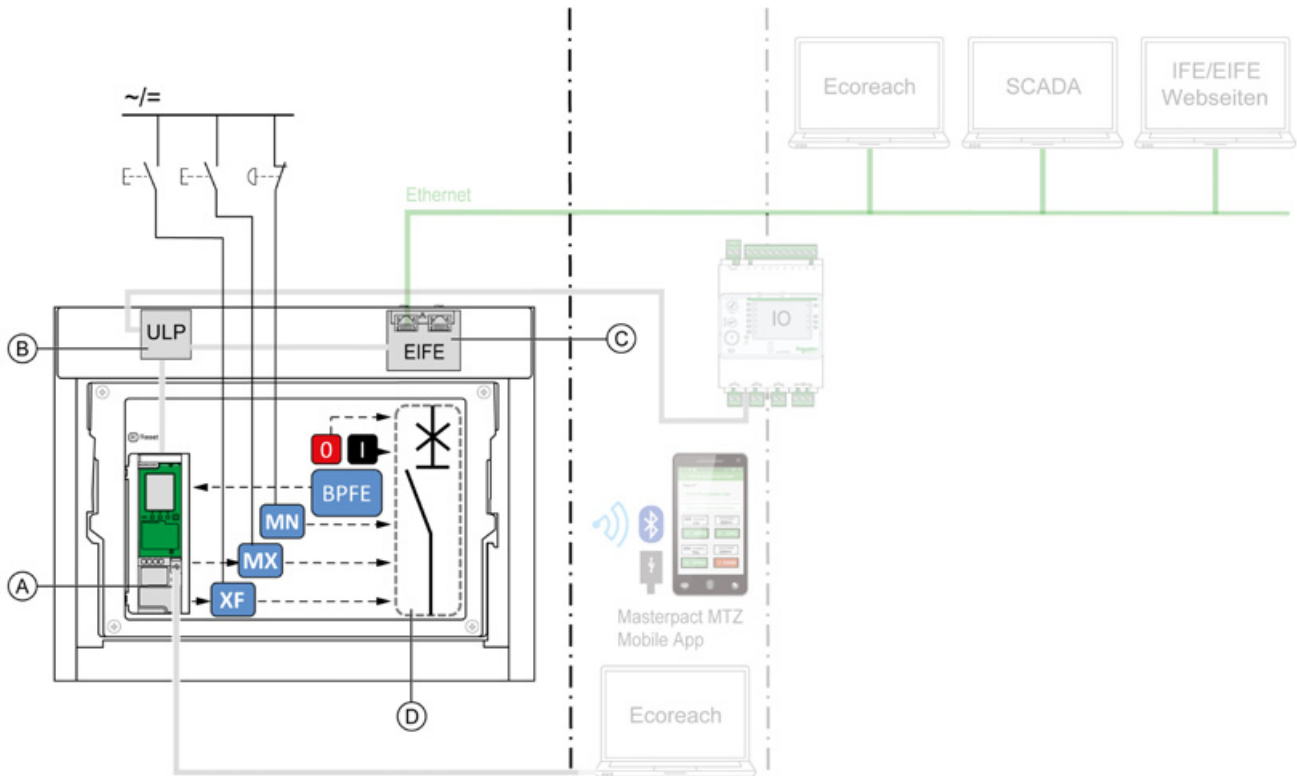
Bedienung gemäß dem eingestellten Steuerungsmodus

In der folgenden Tabelle sind die verfügbaren Ein- und Ausschaltfunktionen abhängig vom konfigurierten Steuerungsmodus zusammengefasst:

Steuerungsmodus	Art des Befehls							
	Mechanisch	Elektrisch		Über Kommunikation				
	Drucktaster	BPFE	Punkt-zu-Punkt (Spannungsauslöser)	E/A-Modul	Software Ecoreach ⁽¹⁾	Mobile App des Masterpact MTZ + „Assistent zur Bedienung des Masterpact“ – Digitales Modul ⁽²⁾	Kommunikationsnetz	IFE/EIFE-Webseiten
Manual	✓	✓	✓	–	–	–	–	–
Auto: Local	✓	✓	✓	✓ ⁽³⁾	✓	✓	–	–
Auto: Remote	✓	✓	✓	✓ ⁽³⁾	–	–	✓	✓

(1) Über USB
 (2) Über Bluetooth oder USB OTG
 (3) Gemäß Einstellung des E/A-Eingangsmodus

Bedienung im manuellen Modus

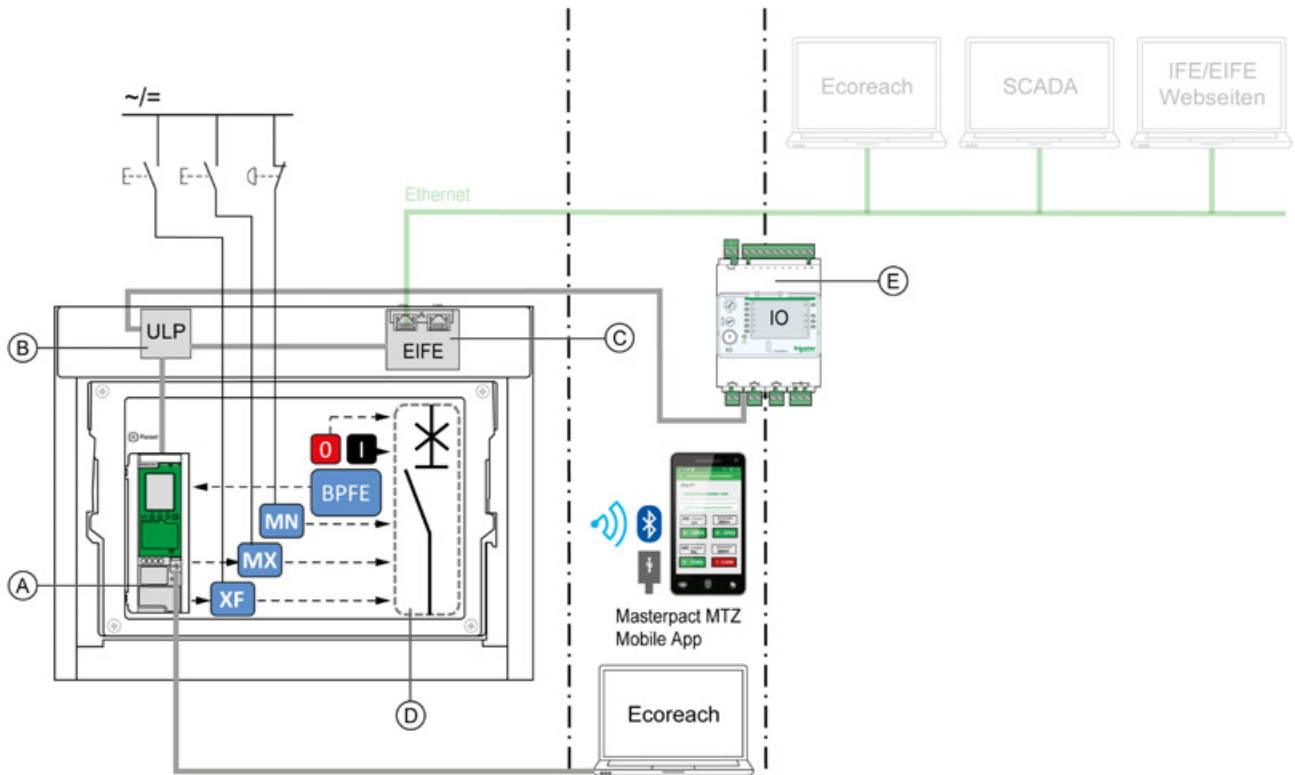


- A Steuer- und Auslösegerät Micrologic X
- B ULP-Schnittstellenmodul
- C Integrierte Ethernet-Schnittstelle EIFE
- D Leistungsschaltvorrichtung

Im Modus „Manual“ verfügbare Aus- und Einschaltvorgänge:

- 0: Mechanischer Ausschalttaster
- 1: Mechanischer Einschalttaster
- BPFE: Elektrischer Einschalttaster
- Externe Drucktaster, kundenseitig verdrahtet und wie folgt angeschlossen:
 - XF: Einschaltspule in Standardausführung oder mit Kommunikations- und Diagnosefunktion
 - MX: Ausschaltspule in Standardausführung oder mit Kommunikations- und Diagnosefunktion
 - MN: Unterspannungsauslöser in Standardausführung oder mit Diagnosefunktion

Betrieb im Modus Auto: Local

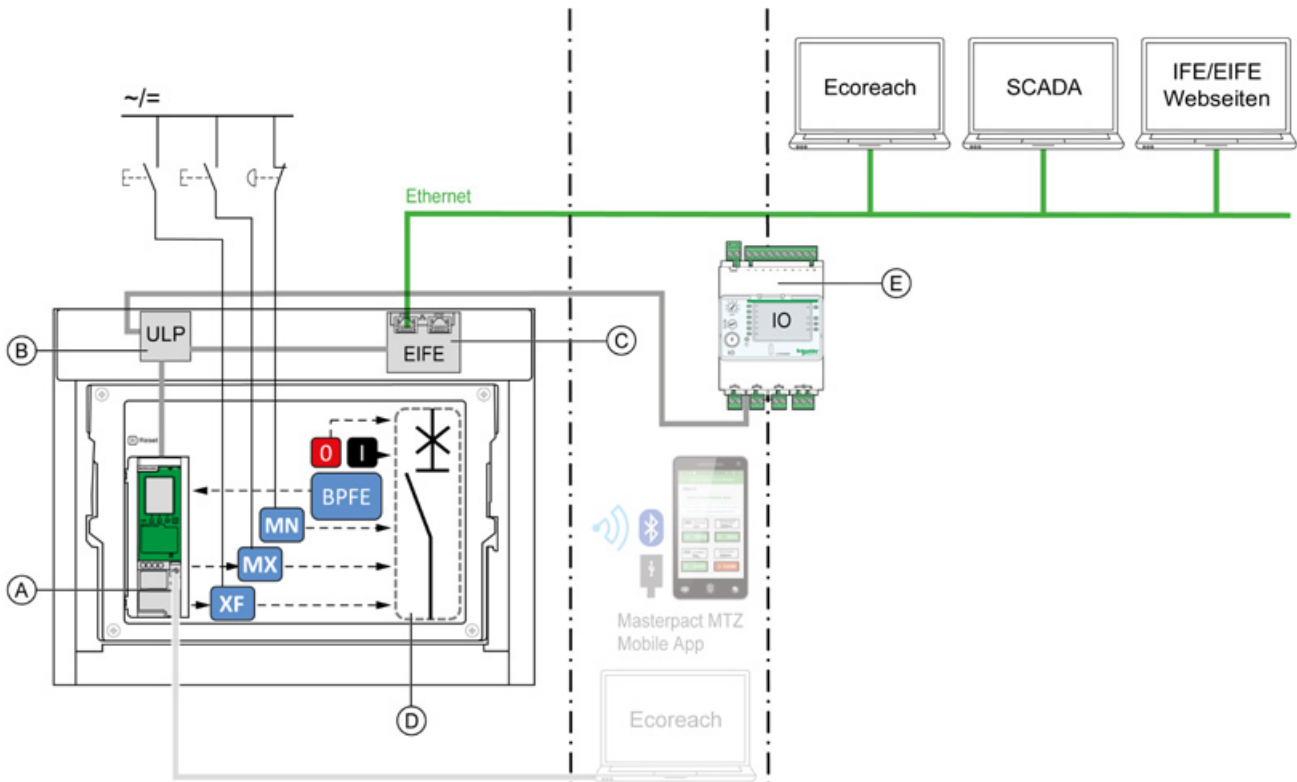


- A Steuer- und Auslösegerät Micrologic X
- B ULP-Schnittstellenmodul
- C Integrierte Ethernet-Schnittstelle EIFE
- D Leistungsschaltevorrichtung
- E E/A-Anwendungsmodul

Im Modus „Auto: Local“ verfügbare Aus- und Einschaltvorgänge:

- 0: Mechanischer Ausschalttaster
- 1: Mechanischer Einschalttaster
- BPFE: Elektrischer Einschalttaster
- Externe Drucktaster, kundenseitig verdrahtet und wie folgt angeschlossen:
 - XF: Einschaltspule mit Kommunikations- und Diagnosefunktion
 - MX: Ausschaltspule mit Kommunikations- und Diagnosefunktion
 - MN: Unterspannungsauslöser in Standardausführung oder mit Diagnosefunktion
- IO: Wenn die vordefinierte Anwendung „Breaker Operation“ des E/A-Moduls auf den Steuerungsmodus „Local“ eingestellt ist
- Software Ecoreach: Befehl über USB-Anschluss gesendet
- Mobile App des Masterpact MTZ mit dem digitalen Modul „Assistent zur Bedienung des Masterpact“:
 - Über Funkkommunikation Bluetooth Low Energy
 - Über eine USB-OTG-Verbindung

Betrieb im Modus Auto: Remote



- A Steuer- und Auslösegerät Micrologic X
- B ULP-Schnittstellenmodul
- C Integrierte Ethernet-Schnittstelle EIFE
- D Leistungsschaltevorrichtung
- E E/A-Anwendungsmodul

Im Modus „Auto: Remote“ verfügbare Aus- und Einschaltvorgänge :

- 0: Mechanischer Ausschalttaster
- 1: Mechanischer Einschalttaster
- BPFE: Elektrischer Einschalttaster
- Externer Drucktaster, kundenseitig verdrahtet und wie folgt angeschlossen:
 - XF: Einschaltspule mit Kommunikations- und Diagnosefunktion
 - MX: Ausschaltspule mit Kommunikations- und Diagnosefunktion
 - MN: Unterspannungsauslöser in Standardausführung oder mit Diagnosefunktion
- IO: Wenn die vordefinierte Anwendung „Breaker Operation“ des E/A-Moduls auf den Steuerungsmodus „Remote“ eingestellt ist
- Kommunikation: Fernbefehl über Schnittstelle IFE, EIFE oder IFM.

Einstellen des Steuerungsmodus

Die Modi Auto oder Manual können wie folgt eingestellt werden:

- Auf dem Bildschirm des Micrologic X unter **Home** [Start] → **Configuration** [Konfiguration] → **Communication** [Kommunikation] → **Control Mode** [Steuerungsmodus] → **Mode** [Modus].
- Mit der mobilen App des Masterpact MTZ über Bluetooth oder eine USB-OTG-Verbindung.

Der Modus „Local“ bzw. „Remote“ kann wie folgt eingestellt werden:

- Wird das E/A-Modul mit der vordefinierten Anwendung „Breaker Operation“ verwendet, wird der Modus „Local“ bzw. „Remote“ nur über den Auswahlschalter für den Steuerungsmodus festgelegt, der mit einem digitalen Eingang I1 des E/A-Moduls verdrahtet ist.
- Wird das E/A-Modul nicht mit der vordefinierten Anwendung „Breaker Operation“ verwendet, kann der Modus „Local“ bzw. „Remote“ wie folgt eingestellt werden:
 - Mit der Software Ecoreach über einen USB-Anschluss
 - Mit der mobilen App des Masterpact MTZ über Bluetooth oder eine USB-OTG-Verbindung.

HINWEIS:

- Der Modus „Local“ bzw. „Remote“ kann nicht über den Bildschirm des Micrologic X eingestellt werden.
- Ist der Modus „Auto“ eingestellt, steht der Steuerungsmodus abhängig von der letzten Einstellung auf „Auto Local“ oder „Auto Remote“.

Anzeige des Steuerungsmodus

Der Steuerungsmodus (Manual, Auto Local oder Auto Remote) wird wie folgt angezeigt:

- Auf dem Bildschirm des Micrologic X unter **Home** [Start] → **Configuration** [Konfiguration] → **Communication** [Kommunikation] → **Control Mode** [Steuerungsmodus] → **Mode** [Modus]
- Mit der Software Ecoreach über einen USB-Anschluss
- Mit der mobilen App des Masterpact MTZ über Bluetooth oder eine USB-OTG-Verbindung
- Auf den IFE/EIFE-Webseiten
- Von einer Fernsteuerung über das Kommunikationsnetz

Vordefinierte Ereignisse

Folgende Ereignisse werden generiert, wenn die Einstellungen des Steuerungsmodus geändert werden:

Ereignis	Verlauf	Schweregrad
Manueller Modus aktiviert	Bedienung	Gering
Modus „Local“ aktiviert	Bedienung	Gering
Konfig.-Fehler E/A und Steuer- und Auslösegerät – Modus „Lokal“/„Remote“	Konfiguration	Mittel

Öffnen des Geräts

Öffnungsbedingungen

Damit das Gerät geöffnet werden kann, müssen die folgenden Voraussetzungen erfüllt sein:

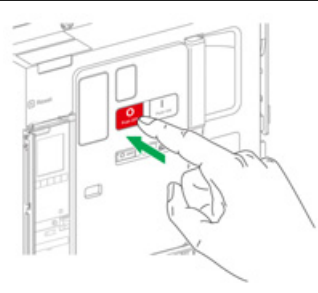
- Gerät ist geschlossen (I).

HINWEIS: Ein Ausschaltbefehl hat immer Priorität über einen Einschaltbefehl.

Öffnen des Geräts

In den folgenden Tabellen sind die unterschiedlichen Möglichkeiten, das Gerät zu öffnen, in den verschiedenen verfügbaren Steuerungsmodi angegeben.

Das Gerät kann in **allen** Steuerungsmodi auf folgende Arten geöffnet werden:

Öffnungsart	Steuerungsmodus	Zubehör	Ausschaltaktion
Mechanisch	Manual, Auto: Local oder Auto: Remote	–	Drücken Sie den Ausschalt-Druck-taster vorne am Gerät. Diese Ausschaltaktion ist jederzeit möglich. 
Automatisch	Manual, Auto: Local oder Auto: Remote	Unterspannungsauslöser MN mit oder ohne Verzögerungseinheit MN	Der Unterspannungsauslöser MN öffnet das Gerät bei Spannungsabfall automatisch.
Über externen Drucktaster	Manual, Auto: Local oder Auto: Remote	<ul style="list-style-type: none"> • Externer Drucktaster, bauseits verdrahtet • Folgendes Zubehör: <ul style="list-style-type: none"> ○ Ausschaltspule MX in Standardausführung oder mit Kommunikationsfunktion ○ Unterspannungsauslöser MN mit oder ohne Verzögerungseinheit MN 	Drücken Sie den externen Drucktaster, der über die Klemmenleiste des Kunden an die Ausschaltspule MX oder den Unterspannungsauslöser MN angeschlossen ist. Wenn der Unterspannungsauslöser MN an die Verzögerungseinheit MN angeschlossen ist, öffnet das Gerät mit der entsprechenden Zeitverzögerung.

Zusätzlich kann das Gerät wie folgt geöffnet werden, wenn der Steuerungsmodus **Auto** konfiguriert ist.


GEFAHR

GEFAHR VON STROMSCHLÄGEN, EXPLOSIONEN ODER LICHTBÖGEN

Arbeiten am elektrischen Netz dürfen nur ausgeführt werden, wenn die erfolgreiche Durchführung der lokalen oder entfernten Softwareaktionen zum Ausschalten des Leistungsschalters oder des elektrischen Stromkreises physisch bestätigt worden ist.

Eine Nichtbefolgung dieser Anweisungen kann zum Tode oder zu schweren Verletzungen führen.

Öffnungsart	Steuerungsmodus	Zubehör	Ausschaltaktion
Über das E/A-Modul	Auto: Local oder Auto: Remote	<ul style="list-style-type: none"> ● Ausschaltspule MX mit Kommunikationsfunktion ● ULP-Schnittstelle ● E/A-Modul 	<p>Öffnen Sie das Gerät mithilfe der voreingestellten Anwendung 2 Leistungsschalterbetrieb des E/A-Moduls.</p> <ul style="list-style-type: none"> ● Wenn das Gerät über das E/A-Modul auf den Steuerungsmodus „Local“ eingestellt ist, wird der Ausschaltbefehl über lokale Drucktaster gegeben, die mit den digitalen Eingängen verdrahtet sind. ● Wenn das Gerät über das E/A-Modul auf den Steuerungsmodus „Remote“ eingestellt ist, wird der Ausschaltbefehl über Fernsteuerungs-SPS-Ausgänge gegeben, die mit digitalen Eingängen verdrahtet sind. <p>Siehe <i>E/A-Anwendungsmodul Enerlin'X IO für einen Leistungsschalter – Benutzerhandbuch</i> (siehe Seite 8).</p>
Über die Software Ecoreach	Auto: Local	<ul style="list-style-type: none"> ● Ausschaltspule MX mit Kommunikationsfunktion 	<p>Senden Sie mit der Software Ecoreach über einen PC, der lokal am Mini-USB-Anschluss des Steuer- und Auslösegeräts Micrologic X angeschlossen ist, einen Ausschaltbefehl an das Gerät. Diese Ausschaltaktion ist passwortgeschützt. Siehe <i>Ecoreach Online Help</i>.</p>
Über die mobile App des Masterpact MTZ	Auto: Local	<ul style="list-style-type: none"> ● Ausschaltspule MX mit Kommunikationsfunktion ● Digitales Modul „Assistent zur Bedienung des Masterpact“ 	<p>Senden Sie über die mobile App des Masterpact MTZ mit dem digitalen Modul „Assistent zur Bedienung des Masterpact“ über Bluetooth-Funkkommunikation oder eine USB-OTG-Verbindung einen Ausschaltbefehl an das Gerät. Die Ausschaltaktion ist passwortgeschützt.</p>
Über Kommunikation	Auto: Remote	<ul style="list-style-type: none"> ● Ausschaltspule MX mit Kommunikationsfunktion ● ULP-Schnittstelle ● Kommunikationsschnittstelle 	<p>Senden Sie über das Kommunikationsnetz einen Ausschaltbefehl an das Gerät. Diese Ausschaltaktion ist passwortgeschützt. Siehe entsprechendes Dokument (siehe Seite 8):</p> <ul style="list-style-type: none"> ● <i>Ethernet-Schaltanlagenserver Enerlin'X IFE+ – Benutzerhandbuch</i> ● <i>Ethernet-Schnittstelle Enerlin'X IFE für einen Leistungsschalter – Benutzerhandbuch</i> ● <i>Integrierte Ethernet-Schnittstelle Enerlin'X EIFE für einen Leistungsschalter Masterpact MTZ in Einschubtechnik – Benutzerhandbuch</i> <p>HINWEIS: Die Software Ecoreach auf einem PC, der über das Kommunikationsnetz am Gerät angeschlossen ist, kann verwendet werden, um Ausschaltbefehle zu senden.</p>
Über IFE/EIFE-Webseiten	Auto: Remote	<ul style="list-style-type: none"> ● Ausschaltspule MX mit Kommunikationsfunktion ● ULP-Schnittstellenmodul ● Kommunikationsschnittstelle 	<p>Senden Sie von der IFE/EIFE-Steuerungsw Webseite aus einen Ausschaltbefehl an das Gerät. Diese Ausschaltaktion ist passwortgeschützt. Siehe entsprechendes Dokument (siehe Seite 8):</p> <ul style="list-style-type: none"> ● <i>Ethernet-Schaltanlagenserver Enerlin'X IFE+ – Benutzerhandbuch</i> ● <i>Ethernet-Schnittstelle Enerlin'X IFE für einen Leistungsschalter – Benutzerhandbuch</i> ● <i>Integrierte Ethernet-Schnittstelle Enerlin'X EIFE für einen Leistungsschalter Masterpact MTZ in Einschubtechnik – Benutzerhandbuch</i>

Wenn das Gerät sich nicht ausschaltet, sehen Sie im Kapitel Fehlerbehebung ([siehe Seite 136](#)) nach.

Schließen des Geräts

Bedingungen für das Schließen

Damit das Gerät geschlossen werden kann, müssen die folgenden Voraussetzungen erfüllt sein:

- Gerät ist geöffnet (**O**).
- Der Federkraftspeicherantrieb ist gespannt.
- Das Gerät ist einschaltbereit, **OK** wird angezeigt.

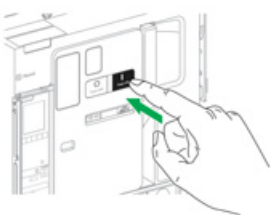
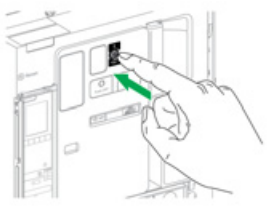
HINWEIS: Ein Ausschaltbefehl hat immer Priorität über einen Einschaltbefehl. Das Gerät kann nicht geschlossen werden, während ein Ausschaltbefehl empfangen wird. Wenn **OK** an der Anzeige „einschaltbereit“ durchgestrichen ist, wird gerade ein Ausschaltbefehl empfangen (entweder elektrisch oder mechanisch) und muss beendet werden, bevor **OK** angezeigt werden kann.

<h2 style="margin: 0;">⚠️ WARNUNG</h2>
<p>EINSCHALTGEFAHR BEI ELEKTRISCHER STÖRUNG</p> <p>Der Leistungsschalter darf nicht wieder eingeschaltet werden, ohne dass zunächst die abgangsseitigen elektrischen Schaltgeräte überprüft und gegebenenfalls repariert worden sind.</p> <p>Bei Nichtbefolgung dieser Anweisungen besteht Lebensgefahr bzw. die Gefahr schwerwiegender Verletzungen sowie einer Beschädigung der Anlage.</p>

Schließen des Geräts

In den folgenden Tabellen sind die unterschiedlichen Möglichkeiten, das Gerät zu schließen, in den verschiedenen verfügbaren Steuerungsmodi angegeben.

Das Gerät kann in **allen** Steuerungsmodi auf folgende Arten geschlossen werden:

Schließart	Steuerungsmodus	Zubehör	Einschaltaktion	
Mechanisch	Manual, Auto: Local oder Auto: Remote	–	Drücken Sie den Einschalt-Drucktaster vorne am Gerät. Die Einschaltaktion ist möglich, wenn die Bedingungen für das Schließen erfüllt sind.	
Elektrisch mit BPFE	Manual, Auto: Local oder Auto: Remote	<ul style="list-style-type: none"> • Elektrischer Einschalttaster BPFE • Einschaltspule XF mit Kommunikationsfunktion 	Drücken Sie den elektrischen Einschalttaster BPFE, der an der Frontabdeckung montiert ist. Bei der Einschaltaktion werden die internen Schließbedingungen des Geräts und die externen Bedingungen, die Teil des Steuerungs- und Überwachungssystems der Anlage sind, berücksichtigt.	
Externer Drucktaster	Manual, Auto: Local oder Auto: Remote	<ul style="list-style-type: none"> • Externer Drucktaster, bauseits verdrahtet • Einschaltspule XF in Standardausführung oder mit Kommunikationsfunktion • Getriebemotor MCH 	Drücken Sie den externen Drucktaster, der über die Klemmenleiste des Kunden an die Einschaltspule XF angeschlossen ist.	

Zusätzlich kann das Gerät wie folgt geschlossen werden, wenn der Steuerungsmodus **Auto** konfiguriert ist.


GEFAHR
GEFAHR VON STROMSCHLÄGEN, EXPLOSIONEN ODER LICHTBÖGEN

Arbeiten am elektrischen Netz dürfen nur ausgeführt werden, wenn die erfolgreiche Durchführung der lokalen oder entfernten Softwareaktionen zum Einschalten des Leistungsschalters oder des elektrischen Stromkreises physisch bestätigt worden ist.

Eine Nichtbefolgung dieser Anweisungen kann zum Tode oder zu schweren Verletzungen führen.

Schließart	Steuerungsmodus	Zubehör	Einschaltaktion
Über das E/A-Modul	Auto: Local oder Auto: Remote	<ul style="list-style-type: none"> ● Einschaltspule XF mit Kommunikationsfunktion ● Getriebemotor MCH ● ULP-Schnittstellenmodul ● E/A-Modul 	<p>Schließen Sie das Gerät mit der vordefinierten Anwendung „2 Breaker Operation“ des E/A-Moduls:</p> <ul style="list-style-type: none"> ● Wenn das Gerät über das E/A-Modul auf den Steuerungsmodus „Local“ eingestellt ist, wird der Einschaltbefehl über lokale Drucktaster gegeben, die mit den digitalen Eingängen verdrahtet sind. ● Wenn das Gerät über das E/A-Modul auf den Steuerungsmodus „Remote“ eingestellt ist, wird der Einschaltbefehl über Fernsteuerungs-SPS-Ausgänge gegeben, die mit digitalen Eingängen verdrahtet sind. <p>Siehe <i>E/A-Anwendungsmodul Enerlin'X IO für einen Leistungsschalter – Benutzerhandbuch (siehe Seite 8)</i>.</p>
Über die Software Ecoreach	Auto: Local	<ul style="list-style-type: none"> ● Einschaltspule XF mit Kommunikationsfunktion ● Getriebemotor MCH 	<p>Senden Sie mit der Software Ecoreach über einen PC, der lokal am Mini-USB-Anschluss des Steuer- und Auslösegeräts Micrologic X angeschlossen ist, einen Einschaltbefehl an das Gerät. Die Einschaltaktion ist passwortgeschützt. Siehe <i>Ecoreach Online Help</i>.</p>
Über die mobile App des Masterpact MTZ	Auto: Local	<ul style="list-style-type: none"> ● Einschaltspule XF mit Kommunikationsfunktion ● Getriebemotor MCH ● Digitales Modul „Assistent zur Bedienung des Masterpact“ 	<p>Senden Sie über die mobile App des Masterpact MTZ mit dem digitalen Modul „Assistent zur Bedienung des Masterpact“ über Bluetooth-Funkkommunikation oder eine USB-OTG-Verbindung einen Einschaltbefehl an das Gerät. Die Einschaltaktion ist passwortgeschützt.</p>
Über Kommunikation	Auto: Remote	<ul style="list-style-type: none"> ● Einschaltspule XF mit Kommunikationsfunktion ● Getriebemotor MCH ● ULP-Schnittstellenmodul ● Kommunikationsschnittstelle 	<p>Senden Sie über das Kommunikationsnetz einen Einschaltbefehl an das Gerät. Die Einschaltaktion ist passwortgeschützt. Siehe <i>Masterpact MTZ – Anleitung zur Modbus-Kommunikation (siehe Seite 8)</i>.</p> <p>HINWEIS: Die Software Ecoreach auf einem PC, der über das Kommunikationsnetz am Gerät angeschlossen ist, kann verwendet werden, um Einschaltbefehle zu senden.</p>
Über IFE/EIFE-Webseiten	Auto: Remote	<ul style="list-style-type: none"> ● Einschaltspule XF mit Kommunikationsfunktion ● Getriebemotor MCH ● ULP-Schnittstellenmodul ● Kommunikationsschnittstelle 	<p>Senden Sie von der IFE/EIFE-Steuerungswebseite aus einen Einschaltbefehl an das Gerät. Die Einschaltaktion ist passwortgeschützt. Siehe entsprechendes Dokument (<i>siehe Seite 8</i>):</p> <ul style="list-style-type: none"> ● <i>Ethernet-Schaltanlagenserver Enerlin'X IFE+ – Benutzerhandbuch</i> ● <i>Ethernet-Schnittstelle Enerlin'X IFE für einen Leistungsschalter – Benutzerhandbuch</i> ● <i>Integrierte Ethernet-Schnittstelle Enerlin'X EIFE für einen Leistungsschalter Masterpact MTZ in Einschubtechnik – Benutzerhandbuch</i>

Wenn das Gerät nicht schließt, sehen Sie im Kapitel Fehlerbehebung (*siehe Seite 136*) nach.

Blockieren der Einschaltfunktion

Die Einschaltfunktion kann blockiert werden, indem über folgende Wege ein Befehl gesendet wird:

- Das Kommunikationsnetz oder die Software Ecoreach
- Das E/A-Modul

HINWEIS: Mit der Software Ecoreach können Sie bestimmen, ob das Blockieren der Einschaltfunktion über das E/A-Modul gesteuert werden kann. Weitere Informationen finden Sie unter *Ecoreach Online Help*.

WARNUNG

EINSCHRÄNKUNGEN BEIM BLOCKIEREN DER EINSCHALTFUNKTION

Der Befehl zum Blockieren der Einschaltfunktion darf nicht verwendet werden, um das Gerät in der geöffneten Position zu verriegeln.

Bei Nichtbefolgung dieser Anweisungen besteht Lebensgefahr bzw. die Gefahr schwerwiegender Verletzungen sowie einer Beschädigung der Anlage.

Die Blockierung des Einschaltbefehls blockiert ausschließlich die Einschaltbefehle, die im Steuerungsmodus Auto erlaubt sind. Die Einschaltbefehle, die vom mechanischen Einschalttaster, dem BPFE oder dem Drucktaster, der direkt an die Einschaltspule XF angeschlossen ist, gesendet werden, werden nicht blockiert.

Rückstellung des Geräts

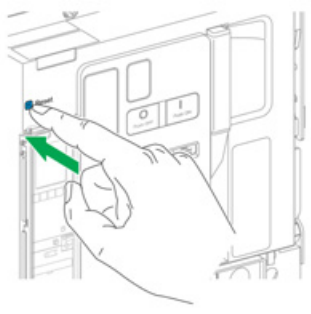
Bedingungen für die Rückstellung

Nach dem Auslösen muss das Gerät zurückgesetzt werden, bevor es wieder geschlossen wird.

Die Rückstellung ist in allen Steuerungsmodi möglich.

Rückstellung des Geräts

Es gibt, abhängig von Gerätekonfiguration und Zubehör, verschiedene Möglichkeiten der Rückstellung des Geräts:

Art der Rückstellung	Zubehör	Rückstellaktion
Mechanisch	–	<p>Drücken Sie den Fehlerauslöser-Rückstelltaster vorne am Gerät. Diese Rückstellaktion ist immer möglich. Durch Hineindrücken des Fehlerauslöser-Rückstelltasters wird der „Fehler“-Meldekontakt SDE zurückgesetzt und das Gerät kann geschlossen werden.</p> 
Automatisch (automatische Rückstellung RAR)	<ul style="list-style-type: none"> ● Einschaltspule XF mit Kommunikationsfunktion oder in Standardausführung ● Getriebemotor MCH 	<p>Nach einer Auslösung ermöglicht die automatische Rückstellung RAR das Schließen des Geräts ohne Hineindrücken des Fehlerauslöser-Rückstelltasters. Die Verwendung der Einschaltspule XF ist bei dieser Option zwingend erforderlich. Die mechanische Anzeige und der „Fehler“-Meldekontakt SDE bleiben in Fehlererkennungsstellung. Um den „Fehler“-Meldekontakt SDE und die mechanische Anzeige zurückzusetzen, drücken Sie den Fehlerauslöser-Rückstelltaster hinein.</p>
Über externen Drucktaster	<ul style="list-style-type: none"> ● Externer Drucktaster, bauseits verdrahtet ● Elektrische Fernrückstellung RES ● Einschaltspule XF mit Kommunikationsfunktion oder in Standardausführung 	<p>Drücken Sie den externen Drucktaster, der über die Klemmenleiste des Kunden an die elektrische Fernrückstellung RES angeschlossen ist. Die Verwendung der Einschaltspule XF ist bei dieser Option zwingend erforderlich. Die elektrische Fernrückstellung RES setzt den „Fehler“-Meldekontakt und die mechanische Anzeige zurück und ermöglicht das Schließen des Geräts.</p> <p>HINWEIS: Die elektrische Fernrückstellung ist mit der Option SDE2 nicht kompatibel.</p>

Aktivieren der ERMS-Funktion

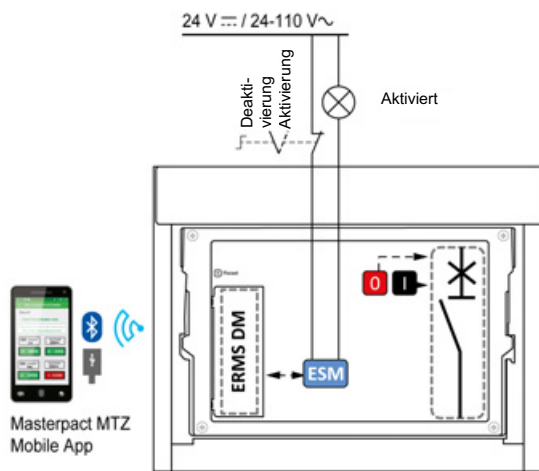
Beschreibung

Aktivieren Sie die ERMS-Funktion zur Reduzierung der Schutzeinstellungen, damit der Leistungsschalter bei Auftreten eines Störlichtbogens schnellstmöglich auslöst. Wird die Zeit zwischen Fehler und Auslösung minimiert, hilft dies, das Verletzungsrisiko zu reduzieren, wenn qualifiziertes Elektrofachpersonal sich in der Nähe von stromführenden Anlagen befindet.

Bedingungen für das Aktivieren der ERMS-Funktion

Die ERMS-Funktion ist verfügbar, wenn das digitale Modul „Wartungseinstellungen zur Reduzierung der Schutzparameter“ erworben und auf dem Steuer- und Auslösegerät Micrologic X installiert wurde.

Arbeitsprinzip



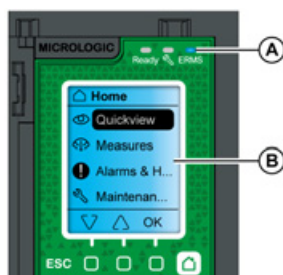
Die ERMS-Funktion kann wie folgt aktiviert werden:

- Mit der mobilen App des Masterpact MTZ (passwortgeschützt).
Es gibt eine digitale Verriegelung zwischen einem Smartphone mit der mobilen App des Masterpact MTZ und dem Steuer- und Auslösegerät Micrologic X.
- Mit einem externen Wahlschalter, der an das optionale ERMS-Schaltermodul ESM angeschlossen ist.
Das ESM-Modul ist in den Leistungsschalter eingebaut und an einen externen Wahlschalter angeschlossen, der mit einem Vorhängeschloss verriegelt werden kann. Die ERMS-Funktion wird durch Drehen des externen Wahlschalters aktiviert.

Die ERMS-Funktion kann sowohl über die mobile App des Masterpact MTZ (passwortgeschützt) als auch über einen externen Wahlschalter aktiviert werden.

Die ERMS-Funktion muss über die Schnittstelle deaktiviert werden, über die sie aktiviert wurde:

- Wenn sie mit einem Smartphone aktiviert wurde, muss sie mit demselben Smartphone deaktiviert werden.
- Wenn sie mit dem externen ERMS-Schalter aktiviert wurde, der an das ESM-Modul angeschlossen ist, muss sie mit dem ERMS-Schalter deaktiviert werden.
- Wenn sie mit Smartphone und ERMS-Schalter aktiviert wurde, muss sie mit Smartphone und ERMS-Schalter deaktiviert werden.



Während die ERMS-Funktion aktiviert ist:

- Leuchtet eine blaue ERMS-LED (A) frontseitig am Steuer- und Auslösegerät Micrologic X
- Wird das Scrollen im QuickView unterbrochen und die Meldung **ERMS aktiviert** auf blauem Hintergrund angezeigt
- Es werden alle Bildschirme, außer Pop-up-Meldungen, auf blauem Hintergrund angezeigt

Weitere Informationen siehe *Steuer- und Auslösegerät Masterpact MTZ Micrologic X – Benutzerhandbuch (siehe Seite 8)*.

Aktivieren der ERMS-Funktion

HINWEIS

GEFAHR DES AUSFALLS DER SPANNUNGSVERSORGUNG

Stellen Sie vor der Aktivierung sicher, dass die Einstellungen der ERMS-Schutzfunktion ordnungsgemäß konfiguriert sind.

Bei Nichtbefolgen dieser Anweisungen besteht die Gefahr des Betriebsausfalls aufgrund des Ausfalls der Spannungsversorgung.

Es gibt, abhängig von Gerätekonfiguration und Zubehör, verschiedene Möglichkeiten zur Aktivierung der ERMS-Funktion:

Typ	Zubehör	Aktion
Über die mobile App des Masterpact MTZ	–	Senden Sie über die mobile App des Masterpact MTZ einen Befehl, um die ERMS-Funktion über Bluetooth-Funkkommunikation oder eine USB-OTG-Verbindung zu aktivieren. Der Vorgang ist passwortgeschützt.
Über einen externen Wahlschalter, der an das Schaltermodul ESM angeschlossen ist	<ul style="list-style-type: none"> ● ERMS-Schaltermodul ESM ● Externer Wahlschalter 	Den externen Wahlschalter in die Schaltstellung „Aktiviert“ bringen

Deaktivieren der ERMS-Funktion

GEFAHR

GEFAHR VON STROMSCHLÄGEN, EXPLOSIONEN ODER LICHTBÖGEN

Vor dem Deaktivieren der ERMS-Funktion:

- Inspizieren Sie Ihren Arbeitsbereich sorgfältig und entfernen Sie alle Werkzeuge und Gegenstände, die in der Anlage zurückgeblieben sind.
- Sorgen Sie dafür, dass sich kein Personal im Bereich der Anlage befindet, und dass Geräte, Türen und Abdeckungen angebracht sind.

Eine Nichtbefolgung dieser Anweisungen kann zum Tode oder zu schweren Verletzungen führen.

Eine digitale Verriegelungsfunktion schafft eine digitale Verriegelung zwischen einem Smartphone mit der mobilen App des Masterpact MTZ und dem Steuer- und Auslösegerät Micrologic X, wenn ERMS über das Smartphone aktiviert ist. Die digitale Verriegelungsfunktion sorgt dafür, dass die ERMS-Funktion mit demselben Smartphone deaktiviert werden muss, mit dem sie aktiviert wurde.

Die Art der Deaktivierung der ERMS-Funktion hängt davon ab, wie sie aktiviert wurde:

Typ	Zubehör	Aktion
Über die mobile App des Masterpact MTZ	–	ERMS-Funktion mit demselben Smartphone deaktivieren, mit dem sie aktiviert wurde
Über einen externen Wahlschalter	<ul style="list-style-type: none"> ● ERMS-Schaltermodul ESM ● Externer Wahlschalter 	Den externen Wahlschalter in die Schaltstellung „Deaktiviert“ bringen
Über die mobile App des Masterpact MTZ und einen externen Wahlschalter	<ul style="list-style-type: none"> ● ERMS-Schaltermodul ESM ● Externer Wahlschalter 	<ul style="list-style-type: none"> ● ERMS-Funktion mit demselben Smartphone deaktivieren, mit dem sie aktiviert wurde ● Den externen Wahlschalter in die Schaltstellung „Deaktiviert“ bringen

Bedienzubehör

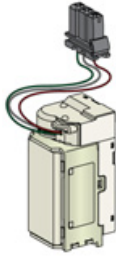
Unverzögerte Spannungsauslöser XF, MX und MN

Die unverzögerten Spannungsauslöser XF, MX und MN sind optionales Zubehör, das in das Gerät eingebaut wird. Sie sind in der Standardausführung sowie mit Diagnose- und Kommunikationsfunktion erhältlich (Standardausführung oder mit Diagnosefunktion im Fall des Unterspannungsauslösers MN).

Die Standardausführung der unverzögerten Spannungsauslöser verfügt, abhängig von den eingehenden Befehlen, entweder über einen impulsgesteuerten oder dauerhaften Mechanismus.

Einschaltspule XF (Standardausführung oder mit Diagnose- und Kommunikationsfunktion)

Die Einschaltspule XF schaltet den Leistungsschalter bei Versorgung sofort ein, wenn der Federmechanismus gespannt ist. Die Mindestdauer des impulsgesteuerten Befehls muss 200 ms betragen.

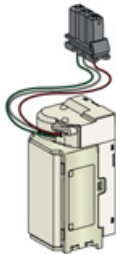


Informationen zum Einbau finden Sie in den Merkblättern auf der Schneider Electric-Webseite:

- Standardausführung der Einschaltspule XF: [NVE40749](#)
- Einschaltspule XF mit Kommunikationsfunktion: [NVE40766](#)

Ausschaltspule MX (Standardausführung oder mit Diagnose- und Kommunikationsfunktion)

Die Ausschaltspule MX öffnet den Leistungsschalter sofort, wenn sie eingeschaltet wird. Die Mindestdauer des impulsgesteuerten Befehls muss 200 ms betragen. Falls der Befehl aufrechterhalten wird, verriegelt die Ausschaltspule MX in Standardausführung den Leistungsschalter in der Trennstellung.

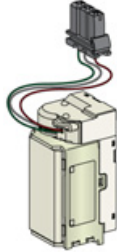


Informationen zum Einbau finden Sie in den Merkblättern auf der Schneider Electric-Webseite:

- Standardausführung der Ausschaltspule MX: [NVE40749](#)
- Ausschaltspule MX mit Kommunikationsfunktion: [NVE40766](#)

Unterspannungsauslöser MN (Standardausführung oder mit Diagnosefunktion)

Der Unterspannungsauslöser MN öffnet den Leistungsschalter, wenn dessen Spannung auf einen Wert zwischen 35 % und 70 % der Bemessungsspannung abfällt. Wenn der Auslöser nicht mit Spannung versorgt wird, ist es unmöglich, den Leistungsschalter manuell oder elektrisch zu schließen. Versuche, den Leistungsschalter zu schließen, haben keine Wirkung auf die Hauptkontakte. Der Leistungsschalter kann erst wieder geschlossen werden, wenn die Versorgungsspannung des Auslösers wieder 85 % des Bemessungswerts beträgt.

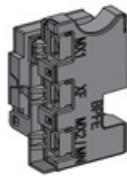


Informationen zum Einbau finden Sie in den Merkblättern auf der Schneider Electric-Webseite:

- Standardausführung des Unterspannungsauslösers MN: [NVE40749](#)
- Unterspannungsauslöser MN mit Diagnose- und Kommunikationsfunktion: [NVE40766](#)

Isolationsmodul für unverzögerte Spannungsauslöser mit Kommunikationsfunktion

Das interne Isolationsmodul für das Steuer- und Auslösegerät Micrologic X bietet eine Schutzisolierung nach IEC 60664-1 (bis 12 kV). Es verfügt außerdem über eine Isolation zwischen den Spannungsauslösertypen XF, MX und MN.



Informationen zum Einbau finden Sie in den Merkblättern auf der Schneider Electric-Webseite: [NVE40748](#).

Elektrischer Einschalttaster BPFE

Hierbei handelt es sich um optionales Zubehör, das an der Frontabdeckung des Geräts montiert ist.

Der elektrische Einschalttaster BPFE schließt den Leistungsschalter elektrisch. Dabei werden die internen Schließbedingungen des Geräts und die externen Bedingungen, die Teil des Steuerungs- und Überwachungssystems der Anlage sind, berücksichtigt. Er ist mit der Einschaltspule XF in Standardausführung oder mit Kommunikationsfunktion verbunden.

Bei Verwendung des BPFE empfehlen wir, den Zugriff auf den Einschalttaster mit dem Zubehör VBP zu verriegeln, da der Einschalttaster keine internen und externen Bedingungen berücksichtigt.



Informationen zum Einbau finden Sie in den Merkblättern auf der Schneider Electric-Webseite: [NVE40773](#).

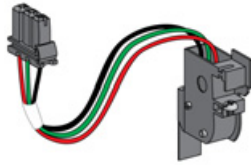
Meldeschalter „Einschaltbereit“ PF

Hierbei handelt es sich um optionales Zubehör, das in das Gerät eingebaut wird.

Der Meldeschalter „Einschaltbereit“ PF sorgt für die Fernanzeige der lokalen Anzeige „Einschaltbereit“.

Er besteht aus einem Umschaltkontakt, der für die Fernanzeige sorgt, dass der Leistungsschalter einschaltbereit ist, das heißt:

- Der Leistungsschalter befindet sich in geöffneter Position.
- Der Federmechanismus ist gespannt.
- Es besteht kein dauerhaft anliegender Ausschaltbefehl.

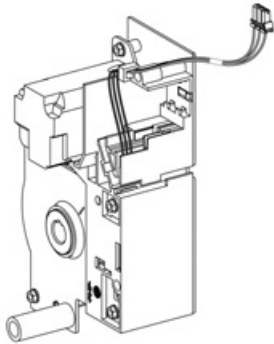


Informationen zum Einbau finden Sie in den Merkblättern auf der Schneider Electric-Webseite: [NVE35466](#).

Getriebemotor MCH

Hierbei handelt es sich um optionales Zubehör, das in das Gerät eingebaut wird.

Der Getriebemotor MCH spannt den Federmechanismus automatisch bei geschlossenem Gerät, so dass es gleich nach dem Öffnen wieder geschlossen werden kann.



Informationen zum Einbau finden Sie in den Merkblättern auf der Schneider Electric-Webseite: [NVE35483](#).

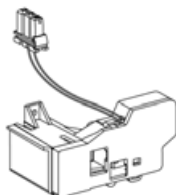
Elektrische Fernrückstellung RES

Hierbei handelt es sich um optionales Zubehör, das in das Gerät eingebaut wird.

Diese Funktion setzt den „Fehler“-Meldekontakt SDE und die mechanische Anzeige nach einer Auslösung zurück und ermöglicht das Schließen des Leistungsschalters.

Die Verwendung der Einschaltspule XF ist bei dieser Option zwingend erforderlich.

Die elektrische Fernrückstellung RES ist nicht mit dem „Fehler“-Meldekontakt SDE2 kompatibel, da sie am selben Ort eingebaut werden.



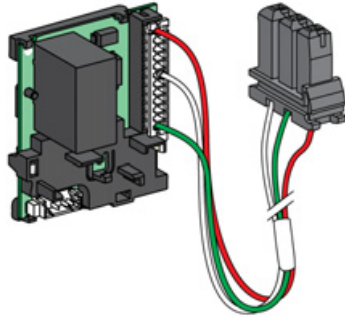
Informationen zum Einbau finden Sie in den Merkblättern auf der Schneider Electric-Webseite: [NVE35503](#).

Das ERMS-Schaltermodul ESM

Hierbei handelt es sich um optionales Zubehör, das in das Gerät eingebaut wird.

Das ERMS-Schaltermodul ESM dient der Aktivierung der ERMS-Schutzeinstellungen. Das Modul ESM wird in Verbindung mit dem digitalen ERMS-Modul eingesetzt, welches ebenfalls installiert sein muss.

Das ERMS-Schaltermodul ESM ist nicht mit den programmierbaren Kontakten M2C kompatibel, da sie am selben Ort eingebaut werden.



Wenden Sie sich für die Installation des ERMS-Schaltermoduls ESM an Ihren Ansprechpartner im Field Service von Schneider Electric.

Erdungssatz KMT

Hierbei handelt es sich um optionales Zubehör, das in das Gerät eingebaut wird.

Mit dieser Option kann der Gerätemechanismus bei abgenommener Frontabdeckung geerdet werden. Beim Leistungsschalter in Einschubtechnik erfolgt die Erdung über die Einschubkassette, beim Gerät in Festeinbau über die seitliche Montageplatte.



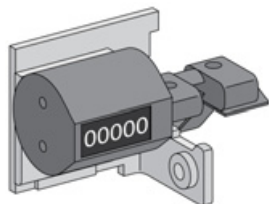
Informationen zum Einbau finden Sie in den Merkblättern auf der Schneider Electric-Webseite: [NVE35480](#).

Mechanischer Schaltspielzähler CDM

Hierbei handelt es sich um optionales Zubehör, das in das Gerät eingebaut wird.

Der mechanische Schaltspielzähler CDM zeigt die Anzahl der Schaltspiele an und ist auf der Frontabdeckung ablesbar. Er ist mit manuellen und elektrischen Steuerfunktionen kompatibel.

Diese Option ist für alle Netzsicherungen vorgeschrieben.



Informationen zum Einbau finden Sie in den Merkblättern auf der Schneider Electric-Webseite: [NVE35485](#).

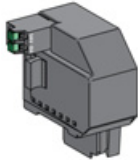
ULP-Schnittstellenmodul

Das ULP-Schnittstellenmodul ist optional für das Gerät in Festeinbau erhältlich und standardmäßig in das Gerät in Einschubtechnik eingebaut. Es ist an die Klemmenleiste des Geräts montiert.

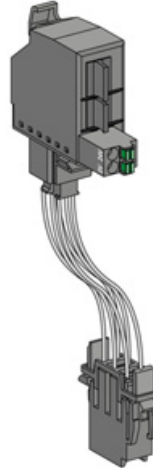
Das ULP-Schnittstellenmodul:

- Vorsorgt das Steuer- und Auslösegerät Micrologic X.
- Verfügt über den integrierten ULP-Leitungsabschluss.
- Ermöglicht den Anschluss an externe ULP-Module wie das E/A-Modul oder die Ethernet-Schnittstelle IFE.

Gerät in Festeinbau:



Gerät in Einschubtechnik:



Informationen zum Einbau finden Sie in den Merkblättern auf der Schneider Electric-Webseite:

- ULP-Schnittstellenmodul für Masterpact MTZ2/MTZ3 in Festeinbau: [NVE40791](#)
- ULP-Schnittstellenmodul für Masterpact MTZ2/MTZ3 in Einschubtechnik: [NVE40797](#)

Integrierte Ethernet-Schnittstelle EIFE

Hierbei handelt es sich um optionales Zubehör, das an der Einschubkassette des Geräts in Einschubtechnik montiert ist.

Leistungsschalter in Einschubtechnik vom Typ Masterpact MTZ können über die integrierte Ethernet-Schnittstelle EIFE an ein Ethernet-Netzwerk angeschlossen werden. Sie bietet digitalen Zugriff auf alle Daten des Steuer- und Auslösegeräts Micrologic X. Außerdem überwacht sie die Stellung des Geräts in der Einschubkassette: Betrieb-, Test- und Trennung.



Informationen zum Einbau finden Sie in den Merkblättern auf der Schneider Electric-Webseite: [NVE23550](#).

Informationen zur Verwendung des Zubehörs finden Sie hier:

Integrierte Ethernet-Schnittstelle Enerlin'X EIFE für einen Leistungsschalter Masterpact MTZ in Einschubtechnik – Benutzerhandbuch (siehe Seite 8).

Ethernet-Schnittstelle IFE für einen Leistungsschalter

Die Ethernet-Schnittstelle IFE bietet Ethernet-Zugang für ein einzelnes Gerät. Der Anschluss des Geräts an die IFE-Schnittstelle erfolgt über das ULP-Schnittstellenmodul und ein vorkonfiguriertes ULP-Kabel.



Informationen zum Einbau finden Sie in den Merkblättern auf der Schneider Electric-Webseite: [HRB49218](#).
Informationen zur Verwendung des Zubehörs finden Sie hier: *Ethernet-Schnittstelle Enerlin'X IFE für einen Leistungsschalter – Benutzerhandbuch (siehe Seite 8)*.

IFE+-Ethernet-Schaltanlagenserver

Der IFE+-Ethernet-Schaltanlagenserver bietet Ethernet-Zugriff für einen oder mehrere Leistungsschalter. Er ermöglicht die folgenden Kommunikationsarchitekturen:

- Anschluss eines einzelnen Leistungsschalters an den IFE-Server über das ULP-Schnittstellenmodul.
- Anschluss von bis zu 11 Leistungsschaltern über die Modbus-SL-Schnittstelle IFM für einen Leistungsschalter, ausgerüstet auf dem IFE-Server.



Informationen zum Einbau finden Sie in den Merkblättern auf der Schneider Electric-Webseite: [HRB49218](#).
Informationen zur Verwendung des Zubehörs finden Sie hier: *Ethernet-Schaltanlagenserver Enerlin'X IFE+ – Benutzerhandbuch (siehe Seite 8)*.

Modbus-SL-Schnittstelle IFM für einen Leistungsschalter

Die Modbus-SL-Schnittstelle IFM ermöglicht einem einzelnen Gerät die serielle Kommunikation über Modbus. Der Anschluss des Geräts an die IFM-Schnittstelle erfolgt über das ULP-Schnittstellenmodul und ein vorkonfiguriertes ULP-Kabel.



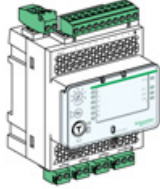
Informationen zum Einbau finden Sie in den Merkblättern auf der Schneider Electric-Webseite: [NVE85393](#).

E/A-Anwendungsmodul für einen Leistungsschalter

Das E/A-Anwendungsmodul für einen Leistungsschalter ist ein Bauteil der ULP-Architektur.

Das E/A-Anwendungsmodul verbessert mit seinen eingebauten Anwendungen die Steuerungs- und Überwachungsfunktionen. Ressourcen:

- Sechs digitale Eingänge mit eigener Stromquelle für potenzialfreie Schließer- und Öffnerkontakte oder einen Impulszähler.
- Drei digitale Ausgänge mit bistabilem Relais (max. 5 A).
- Ein analoger Eingang für den Temperatursensor Pt100.



Informationen zum Einbau finden Sie in den Merkblättern auf der Schneider Electric-Webseite: [HRB49217](#).

Informationen zur Verwendung des Zubehörs siehe *E/A-Anwendungsmodul Enerlin'X IO für einen Leistungsschalter – Benutzerhandbuch* ([siehe Seite 8](#)).

Abschnitt 2.2

Verwendung der Handkurbel für Geräte in Einschubtechnik

Übersicht über diesen Abschnitt


Dieser Abschnitt enthält folgende Themen:

Thema	Seite
Status des Geräts Masterpact MTZ2/MTZ3 in Einschubtechnik	60
Trennen des Geräts in Einschubtechnik	64
Anschließen des Geräts in Einschubtechnik	66
Entfernen des Geräts in Einschubtechnik	68
Einbau des Geräts in Einschubtechnik in die Einschubkassette	70

Status des Gerätes Masterpact MTZ2/MTZ3 in Einschubtechnik

Bedingungen für die Handhabung des Geräts in Einschubtechnik

Zum Anschließen oder Trennen des Geräts in Einschubtechnik ist die Handkurbel zu verwenden. Wenn Verriegelungen, Vorhängeschlösser oder eine Verriegelung der geöffneten Tür vorhanden sind, kann die Handkurbel nicht eingeführt werden.


GEFAHR

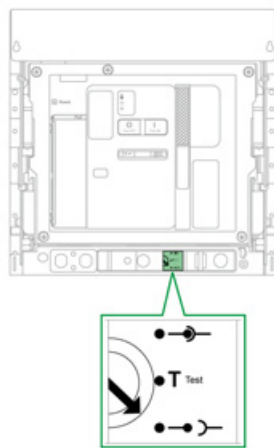
GEFAHR VON STROMSCHLÄGEN, EXPLOSIONEN ODER LICHTBÖGEN

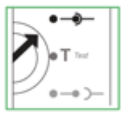
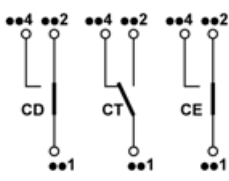
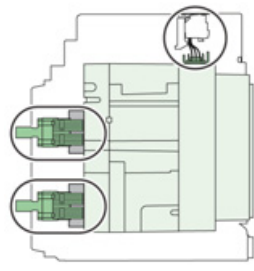
- Tragen Sie geeignete persönliche Schutzausrüstung (PSA) und halten Sie sich an die sicheren Arbeitsmethoden für elektrische Anlagen. Siehe NFPA 70E oder CSA Z462 oder äquivalente lokale Bestimmungen.
- Montage und Wartung dieser Anlage dürfen nur durch qualifiziertes Elektrofachpersonal erfolgen.

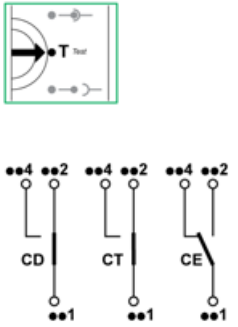
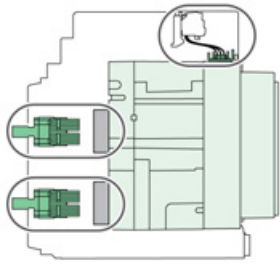
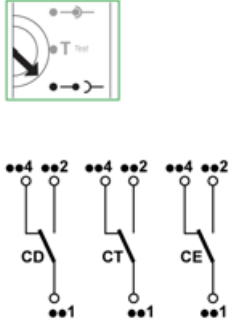
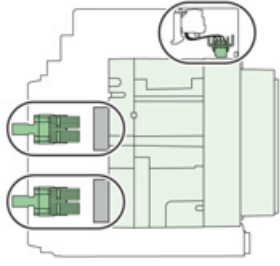

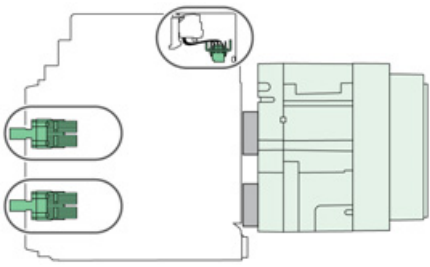
Eine Nichtbefolgung dieser Anweisungen kann zum Tode oder zu schweren Verletzungen führen.

Stellungen des Geräts in Einschubtechnik

Die Anzeige vorne an der Einschubkassette zeigt die Stellung des Geräts in der Einschubkassette an.



Stellung des Geräts	Schaltstellungsanzeige und Status der Positionsmeldekontakte	Stellung der Einfahrkontakte	Gerätestatus
Ange-schlossen	 	 <ul style="list-style-type: none"> Einfahrkontakte: aktiviert Steuerung: aktiviert 	<ul style="list-style-type: none"> Kann bedient werden. Einsatzbereit.

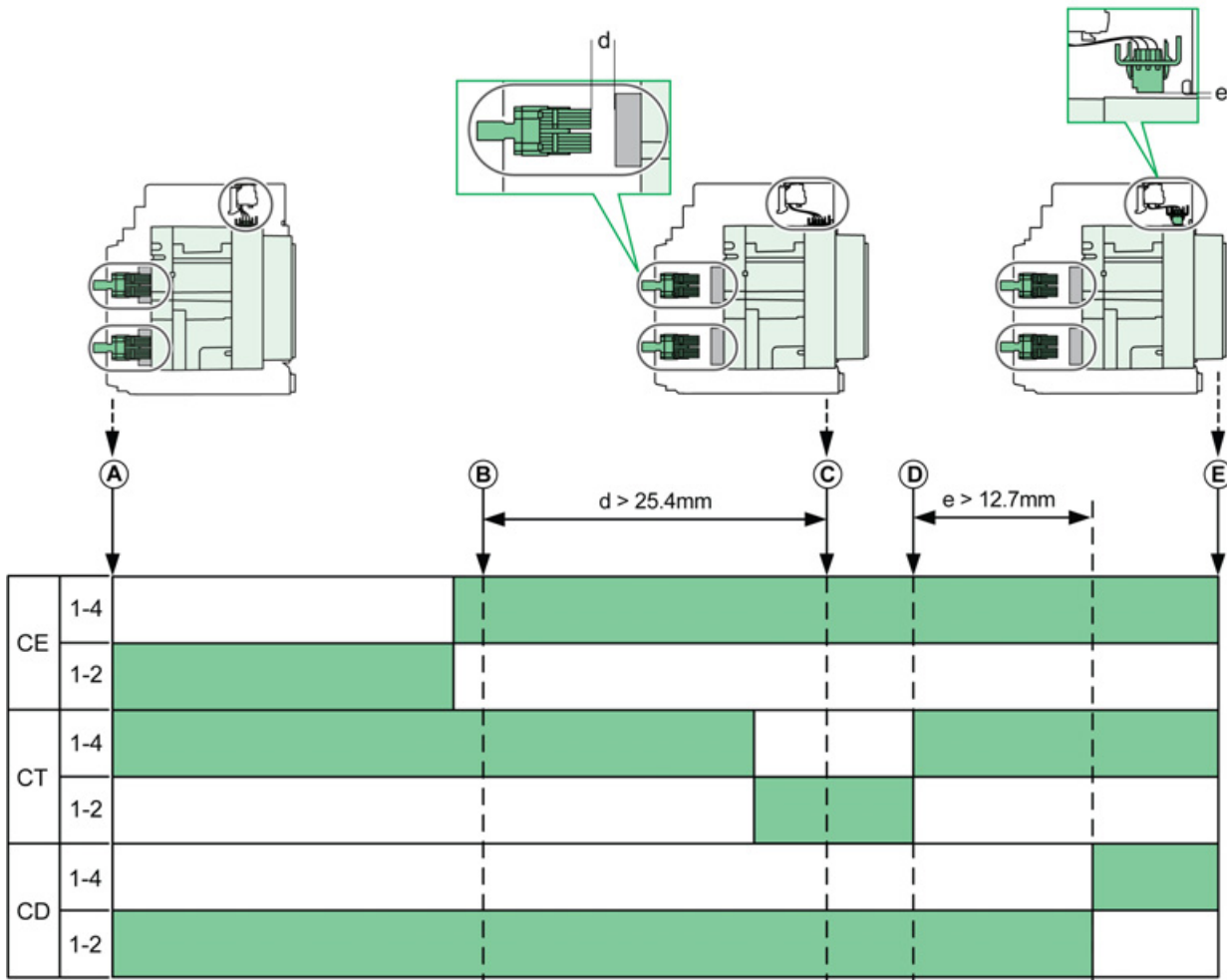
Stellung des Geräts	Schaltstellungsanzeige und Status der Positionsmeldekontakte	Stellung der Einfahrkontakte	Gerätestatus
Test		 <ul style="list-style-type: none"> ● Einfahrkontakte: deaktiviert – Der Mindestabstand zwischen den Betriebs- und Einfahrkontakten ist erreicht. ● Steuerung: aktiviert 	<ul style="list-style-type: none"> ● Kann bedient werden. ● Bedien- und Steuerungssysteme können getestet werden.
Getrennt		 <ul style="list-style-type: none"> ● Einfahrkontakte: deaktiviert ● Steuerung: deaktiviert 	<ul style="list-style-type: none"> ● Kann bedient werden. ● Kann aus der Einschubkassette entnommen werden.
Entnommen		 <ul style="list-style-type: none"> ● Einfahrkontakte: deaktiviert ● Steuerung: deaktiviert 	<p>Befindet sich nicht in der Einschubkassette.</p>

Positionskontakte des Geräts in Einschubtechnik

Die Stellung des Geräts in der Einschubkassette wird dezentral über folgende Positionskontakte angezeigt:

- CE: Betriebsstellung
- CT: Teststellung
- CD: Trennstellung

Der Status der Positionskontakte ändert sich je nach Geräteposition während dem Hinein- und Herausdrehen des Geräts wie in folgendem Diagramm gezeigt.



- A Gerät in Betriebsstellung
 - B Trennung der Hauptstromkreise
 - C Gerät in Teststellung
 - D Trennung der Hilfsstromkreise
 - E Gerät in Trennstellung
- Positionskontakt ist geöffnet.
 - █ Positionskontakt ist geschlossen.

Positionskontakte für Geräte in Einschubtechnik ohne Ethernet-Schnittstelle EIFE

Ohne EIFE-Ethernet-Schnittstelle haben die Positionskontakte folgende Standardkonfiguration:

- 3 Kontakte für Trennstellung CD
- 3 Kontakte für Betriebsstellung CE
- 3 Kontakte für Teststellung CT

Folgende optionale Konfigurationen sind verfügbar:

- 6 CE + 3 CT
- 3 CD + 6 CE
- 6 CD + 3 CE
- 9 CE

Positionskontakte für Geräte in Einschubtechnik mit der Ethernet-Schnittstelle EIFE

Mit EIFE-Ethernet-Schnittstelle haben die Positionskontakte folgende Standardkonfiguration:

- 3 Kontakte für Trennstellung CD
- 3 Kontakte für Betriebsstellung CE

Folgende optionale Konfigurationen sind verfügbar:

- 3 CE + 3 CT
- 3 CD + 3 CT
- 6 CE

Management-Funktion für die Einschubkassette

Die Management-Funktion für die Einschubkassette wird verwendet, um:

- die Stellung der beweglichen Komponente des Geräts in Einschubtechnik in der Einschubkassette aufzuzeichnen und zu prüfen
- Informationen zu präventiven Wartungsarbeiten zu liefern
- die Fernsteuerung über die Stellung des Geräts in Einschubtechnik zu unterrichten

Die Management-Funktion für die Einschubkassette wird übernommen von:

- der Ethernet-Schnittstelle EIFE, siehe Integrierte Ethernet-Schnittstelle Enerlin'X EIFE für einen Leistungsschalter Masterpact MTZ in Einschubtechnik – Benutzerhandbuch (*siehe Seite 8*).
- dem E/A-Modul, siehe E/A-Anwendungsmodul Enerlin'X IO für einen Leistungsschalter – Benutzerhandbuch (*siehe Seite 8*).

Trennen des Geräts in Einschubtechnik

Bedingungen für die Handhabung des Geräts in Einschubtechnik

Zum Anschließen oder Trennen des Geräts in Einschubtechnik ist die Handkurbel zu verwenden. Wenn die Einschubkassette mit Schlüsselschaltern, Vorhängeschlössern oder einer Verriegelung der geöffneten Tür versehen ist, kann die Handkurbel nicht eingeführt werden.

⚡ ⚠ **GEFAHR**

GEFAHR VON STROMSCHLÄGEN, EXPLOSIONEN ODER LICHTBÖGEN

- Tragen Sie geeignete persönliche Schutzausrüstung (PSA) und halten Sie sich an die sicheren Arbeitsmethoden für elektrische Anlagen. Siehe NFPA 70E oder CSA Z462 oder äquivalente lokale Bestimmungen.
- Montage und Wartung dieser Anlage dürfen nur durch qualifiziertes Elektrofachpersonal erfolgen.

Eine Nichtbefolgung dieser Anweisungen kann zum Tode oder zu schweren Verletzungen führen.

HINWEIS

GEFAHR EINER BESCHÄDIGUNG DER ANLAGE

- Verwenden Sie die mitgelieferte Handkurbel, um das Gerät in die Einschubkassette hinein- oder herauszudrehen.
- Verwenden Sie dazu keine elektrischen Werkzeuge.
- Drehen Sie die Kurbel nicht weiter, wenn der Positionsfreigabetaster herausgesprungen ist.

Bei Nichtbefolgung dieser Anweisungen besteht die Gefahr einer Beschädigung der Geräte.

Übergang von der Betriebs- in die Teststellung

Schritt	Aktion	
1	Drücken Sie den Ausschalt-Drucktaster, um das Gerät zu öffnen.	
2	Entnehmen Sie die Handkurbel aus ihrem Aufbewahrungsplatz.	
3	Führen Sie die Handkurbel in die Handkurbelaufnahme ein. HINWEIS: Wenn die Option Verriegelung der Betriebsstellung bei geöffneter Tür IBPO eingebaut ist, drücken Sie den Ausschalt-Drucktaster, um das Einführen der Handkurbel zu ermöglichen (<i>siehe Seite 101</i>).	

Schritt	Aktion	
4	Drücken Sie den Positions-freigabetaster ein.	
5	Drehen Sie die Handkurbel gegen den Uhrzeigersinn. Ergebnis: Das Gerät bewegt sich in der Einschubkassette nach vorne.	
6	Wenn die Teststellung erreicht ist, springt der Positionsfreigabetaster heraus und der Mechanismus blockiert die Handkurbel. Ergebnis: Das Gerät befindet sich in Teststellung.	

Übergang von der Test- in die Trennstellung

Schritt	Aktion	
1	Drücken Sie den Positions-freigabetaster ein.	
2	Drehen Sie die Handkurbel gegen den Uhrzeigersinn. Ergebnis: Das Gerät bewegt sich in der Einschubkassette nach vorne.	
3	Wenn die Trennstellung erreicht ist, springt der Positionsfreigabetaster heraus und der Mechanismus blockiert die Handkurbel. Ergebnis: Das Gerät befindet sich in Trennstellung.	
4	Ziehen Sie die Handkurbel aus der Aufnahme.	
5	Stecken Sie die Handkurbel zurück an ihren Aufbewahrungsplatz.	

Anschließen des Geräts in Einschubtechnik

Bedingungen für die Handhabung des Geräts in Einschubtechnik

Zum Anschließen oder Trennen des Geräts in Einschubtechnik ist die Handkurbel zu verwenden. Wenn die Einschubkassette mit Schlüsselschaltern, Vorhängeschlössern oder einer Verriegelung der geöffneten Tür versehen ist, kann die Handkurbel nicht eingeführt werden.

⚡ ⚠ **GEFAHR**

GEFAHR VON STROMSCHLÄGEN, EXPLOSIONEN ODER LICHTBÖGEN

- Tragen Sie geeignete persönliche Schutzausrüstung (PSA) und halten Sie sich an die sicheren Arbeitsmethoden für elektrische Anlagen. Siehe NFPA 70E oder CSA Z462 oder äquivalente lokale Bestimmungen.
- Montage und Wartung dieser Anlage dürfen nur durch qualifiziertes Elektrofachpersonal erfolgen.

Eine Nichtbefolgung dieser Anweisungen kann zum Tode oder zu schweren Verletzungen führen.

HINWEIS

GEFAHR EINER BESCHÄDIGUNG DER ANLAGE

- Verwenden Sie die mitgelieferte Handkurbel, um das Gerät in die Einschubkassette hinein- oder herauszudrehen.
- Verwenden Sie dazu keine elektrischen Werkzeuge.
- Drehen Sie die Kurbel nicht weiter, wenn der Positionsfreigabetaster herausgesprungen ist.

Bei Nichtbefolgung dieser Anweisungen besteht die Gefahr einer Beschädigung der Geräte.

Übergang von der Trenn- in die Teststellung

Schritt	Aktion	
1	Entnehmen Sie die Handkurbel aus ihrem Aufbewahrungsort.	
2	Führen Sie die Handkurbel in die Handkurbelaufnahme ein. HINWEIS: Wenn die Option Verriegelung der Betriebsstellung bei geöffneter Tür IBPO eingebaut ist, drücken Sie den Ausschalt-Drucktaster, um das Einführen der Handkurbel zu ermöglichen (<i>siehe Seite 101</i>).	

Schritt	Aktion	
3	Drücken Sie den Positions-freigabetaster ein.	
4	Drehen Sie die Handkurbel im Uhrzeigersinn. Ergebnis: Das Gerät bewegt sich in der Einschubkassette nach hinten.	
5	Wenn die Teststellung erreicht ist, springt der Positions-freigabetaster heraus und der Mechanismus blockiert die Handkurbel. Ergebnis: Das Gerät befindet sich in Teststellung.	

Übergang von der Test- in die Betriebsstellung

Schritt	Aktion	
1	Drücken Sie den Positions-freigabetaster ein.	
2	Drehen Sie die Handkurbel im Uhrzeigersinn. Ergebnis: Das Gerät bewegt sich in der Einschubkassette nach hinten.	
3	Wenn die Betriebsstellung erreicht ist, springt der Positions-freigabetaster heraus und der Mechanismus blockiert die Handkurbel. Ergebnis: Das Gerät befindet sich in Betriebsstellung.	
4	Ziehen Sie die Handkurbel aus der Aufnahme.	
5	Stecken Sie die Handkurbel zurück an ihren Aufbewahrungsort.	

Entfernen des Geräts in Einschubtechnik

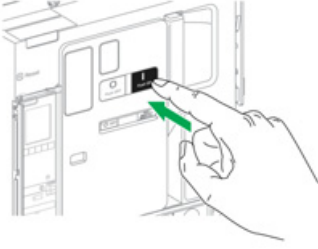
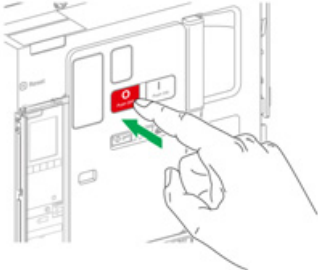
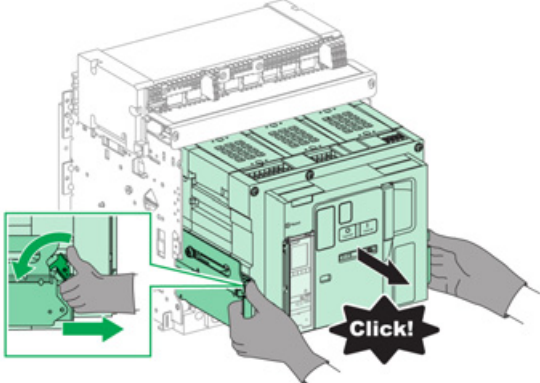
Entfernen des Geräts

HINWEIS

GEFAHR EINER BESCHÄDIGUNG DER ANLAGE

Die Einschubkassette muss beim Einbau und beim Entfernen des Geräts gesichert werden.

Bei Nichtbefolgung dieser Anweisungen besteht die Gefahr einer Beschädigung der Geräte.

Schritt	Aktion	
1	Wenn sich das Gerät in Trennstellung (siehe Seite 80) befindet, entspannen Sie den Federkraftspeicherantrieb durch Drücken des Einschalt-Drucktasters. Das Gerät schließt, wenn der Federkraftspeicherantrieb gespannt ist.	
2	Drücken Sie den Ausschalt-Drucktaster, um das Gerät zu öffnen.	
3	Drücken Sie die Entriegelungszapfen der Schienen nach hinten und halten Sie sie gedrückt.	
4	Ziehen Sie die Schienen an den Ausziehhgriffen soweit es geht heraus. Ergebnis: Das Gerät liegt jetzt ohne die Einschubkassette auf den Schienen und ist bereit zum Herausheben.	

Heben des Geräts

Sowohl das Gerät als auch die Einschubkassette haben einen Tragegriff zum Heben. Um das Gerät herauszuheben, verwenden Sie Hebezeug und bringen Sie es am Tragegriff an. Folgen Sie den Anweisungen in diesem Kapitel.

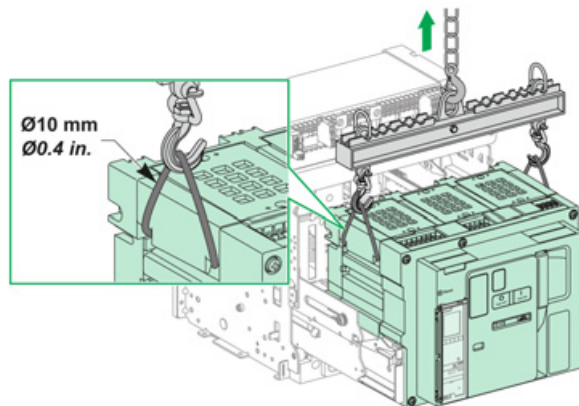
⚠ GEFAHR

GEFAHR DURCH HERUNTERFALLEN DES GERÄTS

- Sorgen Sie dafür, dass die Hebeausrüstung eine ausreichende Kapazität für das zu hebende Gerät aufweist.
- Folgen Sie den Anweisungen des Herstellers zur Verwendung der Hebeausrüstung.
- Tragen Sie einen Schutzhelm, Sicherheitsschuhe und schwere Handschuhe.

Eine Nichtbefolgung dieser Anweisungen kann zum Tode oder zu schweren Verletzungen führen.

Nutzen Sie den Tragegriff an den Seiten des Geräts, um das Gerät von den Schienen der Einschubkassette zu heben.



Gewicht der Geräte

Die folgende Tabelle zeigt die Gewichte der verschiedenen verfügbaren Geräte.

Polzahl	Gerät	MTZ2	MTZ3
3P	Bewegliche Komponente (ausfahrbar)	50 kg	120 kg
	Einschubkassette	40 kg	105 kg
	Gerät in Festeinbau	50 kg	120 kg
4P	Bewegliche Komponente (ausfahrbar)	65 kg	160 kg
	Einschubkassette	55 kg	140 kg
	Gerät in Festeinbau	65 kg	160 kg

Einbau des Geräts in Einschubtechnik in die Einschubkassette

Bedingungen für die Handhabung des Geräts in Einschubtechnik

Zum Anschließen oder Trennen des Geräts in Einschubtechnik ist die Handkurbel zu verwenden. Wenn die Einschubkassette mit Schlüsselschaltern, Vorhängeschlössern oder einer Verriegelung der geöffneten Tür versehen ist, kann die Handkurbel nicht eingeführt werden.

GEFAHR

GEFAHR VON STROMSCHLÄGEN, EXPLOSIONEN ODER LICHTBÖGEN

- Tragen Sie geeignete persönliche Schutzausrüstung (PSA) und halten Sie sich an die sicheren Arbeitsmethoden für elektrische Anlagen. Siehe NFPA 70E oder CSA Z462 oder äquivalente lokale Bestimmungen.
- Montage und Wartung dieser Anlage dürfen nur durch qualifiziertes Elektrofachpersonal erfolgen.

Eine Nichtbefolgung dieser Anweisungen kann zum Tode oder zu schweren Verletzungen führen.

HINWEIS

GEFAHR EINER BESCHÄDIGUNG DER ANLAGE

- Verwenden Sie die mitgelieferte Handkurbel, um das Gerät in die Einschubkassette hinein- oder herauszudrehen.
- Verwenden Sie dazu keine elektrischen Werkzeuge.
- Drehen Sie die Kurbel nicht weiter, wenn der Positionsfreigabetaster herausgesprungen ist.

Bei Nichtbefolgung dieser Anweisungen besteht die Gefahr einer Beschädigung der Geräte.

Optionaler Schutz vor Verwechslung

Mit dem Schutz vor Verwechslung (*siehe Seite 90*) wird sichergestellt, dass ein Gerät in Einschubtechnik sich nur in eine Einschubkassette mit kompatiblen Kenndaten einbauen lässt.

Geräteinstallation

HINWEIS

GEFAHR EINER BESCHÄDIGUNG DER ANLAGE

- Die Einschubkassette muss beim Einbau und beim Entfernen des Geräts gesichert werden.
- Vergewissern Sie sich, bevor Sie das Gerät einbauen, dass es mit der Einschubkassette kompatibel ist.

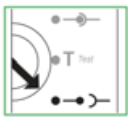
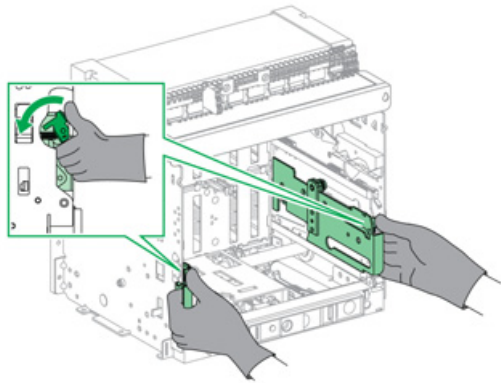
Bei Nichtbefolgung dieser Anweisungen besteht die Gefahr einer Beschädigung der Geräte.

⚠ GEFAHR

GEFAHR DURCH HERUNTERFALLEN DES GERÄTS

- Sorgen Sie dafür, dass die Hebeausrüstung eine ausreichende Kapazität für das zu hebende Gerät aufweist.
- Folgen Sie den Anweisungen des Herstellers zur Verwendung der Hebeausrüstung.
- Tragen Sie einen Schutzhelm, Sicherheitsschuhe und schwere Handschuhe.

Eine Nichtbefolgung dieser Anweisungen kann zum Tode oder zu schweren Verletzungen führen.

Schritt	Aktion
1	Wenn die Einschubkassette noch nicht in eine Schaltanlage oder ein Schaltfeld eingebaut ist, sichern Sie sie auf einer Palette.
2	Entnehmen Sie die Handkurbel aus ihrem Aufbewahrungsplatz.
3	<p>Prüfen Sie, ob sich die Anzeige der Einschubkassette in Trennstellung befindet:</p>  <p>Wenn sich die Anzeige der Einschubkassette nicht in Trennstellung befindet, folgen Sie den Schritten zur Trennung des Geräts in Einschubtechnik (<i>siehe Seite 65</i>).</p>
4	<p>Drücken Sie die Entriegelungszapfen der Schienen.</p> 

Schritt	Aktion	
5	<p>Ziehen Sie an den Ausziehgriffen, bis die ausfahrbaren Schienen voll ausgefahren sind.</p> <p>HINWEIS: Die rechte Schiene kann nicht ausgefahren werden, wenn die Handkurbel nicht entfernt wurde.</p>	
6	<p>Montieren Sie das Gerät mithilfe geeigneter Hebeausrüstung auf den ausfahrbaren Schienen.</p> <p>Prüfen Sie, ob die Öffnungen am Gerät korrekt an den Führungen der Schienen ausgerichtet sind, während Sie das Gerät absenken.</p>	
7	Entfernen Sie die Hebeausrüstung.	
8	Prüfen Sie, ob sich das Gerät in geöffneter Stellung befindet.	
9	<p>Drücken Sie das Gerät mit beiden Händen hinein, sodass die Schienen ganz in die Einschubkassette eingeführt sind. Achten Sie darauf, nicht auf das Steuer- und Auslösegerät zu drücken.</p>	
10	<p>Prüfen Sie, ob sich die Entriegelungszapfen der Schienen in der korrekten Position befinden.</p> <p>Ergebnis: Das Gerät befindet sich in Trennstellung.</p>	

Abschnitt 2.3

Geräteabsperraktionen

Über Absperraktionen

Eine Absperraktion ist ein manueller Verriegelungsvorgang durch den Bediener. Für Gerät und Einschubkassette des Typs Masterpact MTZ2/MTZ3 ist eine Reihe von optionalem Absperrzubehör erhältlich. Eine komplette Liste der verfügbaren Absperrmöglichkeiten finden Sie im Katalog Masterpact MTZ (*siehe Seite 8*).

Übersicht über diesen Abschnitt

Dieser Abschnitt enthält folgende Themen:

Thema	Seite
Verriegelung der Drucktaster	74
Verriegelung des Geräts in geöffneter Stellung mit Vorhängeschlössern	76
Verriegelung des Geräts in geöffneter Stellung mit Schlüsselschaltern	78
Verriegelung der Einschubkassette in Trennstellung	80
Verriegelung der Einschubkassette in beliebiger Stellung	84
Verriegelung der Berührungsschutzklappen	86

Verriegelung der Drucktaster

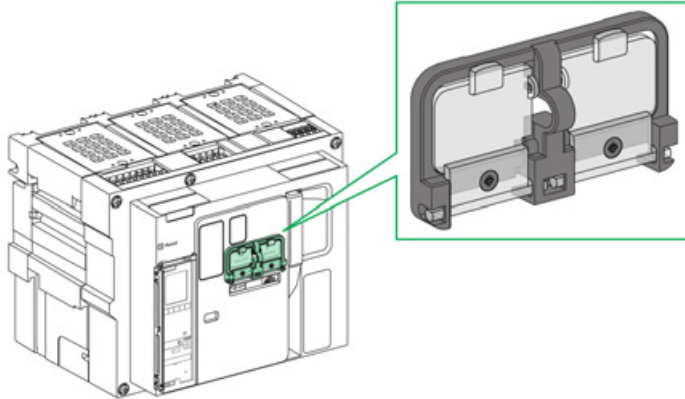
Beschreibung

Die Drucktaster-Verriegelungsabdeckung ist ein optionales Zubehör für das Gerät Masterpact MTZ2/MTZ3, das den Zugriff auf die Einschalt- und Ausschalt-Drucktaster verhindert:

- Für beide oder einen Drucktaster.
- Mit einem Vorhängeschloss (Bügeldurchmesser 5-8 mm).
- Mit einer Plombe.
- Mit Schrauben.

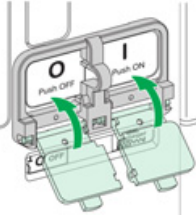
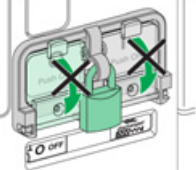
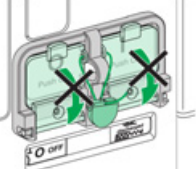

Drucktaster-Verriegelungsabdeckung VBP

Die Drucktaster-Verriegelung ist eine optionale transparente Abdeckung, die an der Frontabdeckung des Geräts angebracht wird, und den Einschalt- und Ausschalt-Drucktaster abdeckt.



Informationen zum Einbau des Zubehörs finden Sie auf dem Merkblatt auf der Schneider Electric-Webseite: [NVE16147](https://www.schneider-electric.com/press/16147).

Verriegelung der Drucktaster

Schritt	Aktion	
1	Schließen Sie die transparenten Abdeckungen des Verriegelungszubehörs. HINWEIS: Eine oder beide transparenten Abdeckungen des Verriegelungszubehörs können geschlossen und verriegelt werden.	
2	Verriegeln Sie die transparenten Abdeckungen mit einem Vorhängeschloss, einer Plombe oder mit Schrauben.	<p data-bbox="917 521 1085 548">Vorhängeschloss</p>  <p data-bbox="917 779 989 806">Plombe</p>  <p data-bbox="917 1037 1021 1064">Schrauben</p> 

Verriegelung des Geräts in geöffneter Stellung mit Vorhängeschlössern

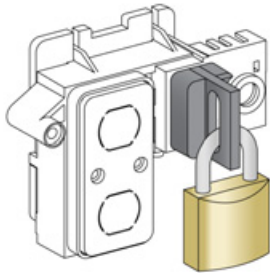
Beschreibung

Sie können optionale Vorhängeschlösser verwenden, um den Masterpact MTZ2/MTZ3 in geöffneter Stellung zu verriegeln. Wenn es verriegelt ist, kann das Gerät weder lokal über den Einschalt-Drucktaster, noch aus der Ferne geschlossen werden.

Damit Sie Vorhängeschlösser verwenden können, um das Gerät in geöffneter Stellung zu verriegeln, wird optionales Verriegelungszubehör zur Verriegelung der Trennstellung benötigt. Dieses Zubehör ermöglicht die Verwendung von bis zu drei Vorhängeschlössern mit einem Bügeldurchmesser von 5-8 mm.

Verriegelung in Trennstellung über Vorhängeschloss VCPO

Bei der Verriegelung in Trennstellung handelt es sich um optionales Zubehör, das an der Frontabdeckung des Geräts montiert ist.


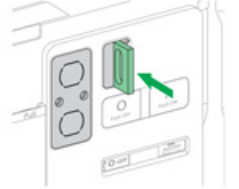
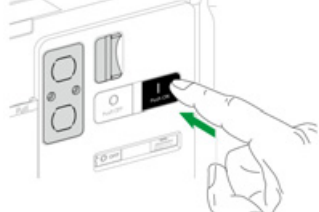


Informationen zum Einbau des Zubehörs finden Sie auf dem Merkblatt auf der Schneider Electric-Webseite: [NVE16146](https://www.se.com).

Verriegelung des Geräts in geöffneter Stellung

Schritt	Aktion	
1	Halten Sie den Ausschalt-Drucktaster gedrückt.	
2	Ziehen Sie, während der Ausschalt-Drucktaster gedrückt ist, die Öse des Zubehörs zur Verriegelung in Trennstellung heraus.	
3	Befestigen Sie das Vorhängeschloss an der Öse und schließen Sie es. Lassen Sie den Ausschalt-Drucktaster los.	

Entriegelung des Geräts

Schritt	Aktion	
1	Vorhängeschloss entfernen.	
2	Die Öse des Zubehörs zur Verriegelung in Trennstellung wird zurückgezogen.	
3	Drücken Sie den Einschalt-Drucktaster, um das Gerät zu schließen.	

Verriegelung des Geräts in geöffneter Stellung mit Schlüsselschaltern

Beschreibung

Optionale Schlüsselschalter können wie folgt eingesetzt werden:

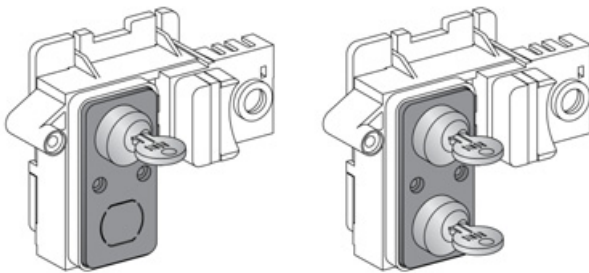
- Zur Verriegelung des Masterpact MTZ2/MTZ3 in geöffneter Stellung. Wenn es verriegelt ist, kann das Gerät weder lokal über den Einschalt-Drucktaster, noch aus der Ferne geschlossen werden.
- Zur Verriegelung mehrerer Geräte Masterpact MTZ2/MTZ3 mit demselben Schlüssel.

Damit Sie Schlüsselschalter verwenden können, um das Gerät in geöffneter Stellung zu verriegeln, wird optionales Zubehör zur Verriegelung in Trennstellung benötigt.

Die Schlüsselschalter können zusätzlich zu Vorhängeschlössern eingesetzt werden.

Zubehör zur Verriegelung in Trennstellung VSPO

Bei der Verriegelung in Trennstellung handelt es sich um optionales Zubehör, das an der Frontabdeckung des Geräts montiert ist.



Das Zubehör zur Verriegelung in Trennstellung kann wie folgt ausgestattet sein:

- Mit einem Schlüsselschalter.
- Mit zwei Schlüsselschaltern mit identischen oder unterschiedlichen Schlüsseln.

Die folgenden Schlüsselschalterarten können eingebaut werden:

<p>Ronis-Schlüsselschalter</p> 	<p>Profalux-Schlüsselschalter</p> 	<p>Castell-Schlüsselschalter (Schlüsselschalter wird nicht mitgeliefert)</p> 	<p>Kirk-Schlüsselschalter (Schlüsselschalter wird nicht mitgeliefert)</p> 
--	---	---	---

Informationen zum Einbau des Zubehörs finden Sie auf dem Merkblatt auf der Schneider Electric-Webseite: [NVE16146](https://www.schneider-electric.com/infocenter/nve16146).

Verriegelung des Geräts in geöffneter Stellung

Bei Geräten, die mit zwei Schlüsselschaltern ausgestattet sind, reicht ein Schlüssel aus, um das Gerät in geöffneter Stellung zu verriegeln.

Schritt	Aktion	
1	Halten Sie den Ausschalt-Drucktaster gedrückt.	
2	Drehen Sie den Schlüssel, während der Ausschalt-Drucktaster gedrückt ist, gegen den Uhrzeigersinn, um das Gerät zu verriegeln.	
3	Ziehen Sie den Schlüssel ab.	
4	Lassen Sie den Ausschalt-Drucktaster los.	
5	Prüfen Sie, ob das Gerät in geöffneter Stellung verriegelt ist und weder lokal über den Einschalt-Drucktaster, noch aus der Ferne geschlossen werden kann.	

Entriegelung des Geräts

Bei Geräten, die mit zwei Schlüsselschaltern ausgestattet sind, müssen zur Entriegelung des Geräts beide Schlüssel in die Schlüsselschalter gesteckt werden.

Schritt	Aktion	
1	Stecken Sie den Schlüssel in den Schlüsselschalter.	
2	Drehen Sie den Schlüssel im Uhrzeigersinn, um das Gerät zu entriegeln.	
3	Drücken Sie den Einschalt-Drucktaster, um das Gerät zu schließen. HINWEIS: Der Schlüssel bleibt im Schlüsselschalter stecken.	

Verriegelung der Einschubkassette in Trennstellung

Beschreibung

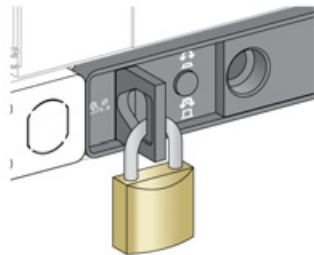
Die Einschubkassette kann in Trennstellung verriegelt werden. Wenn die Einschubkassette in Trennstellung verriegelt ist, kann die Handkurbel nicht eingeführt werden.

Die Einschubkassette kann wie folgt in Trennstellung verriegelt werden:

- Mit bis zu drei Vorhängeschlössern mit einem Bügeldurchmesser von 5-8 mm.
- Mit optionalen Schlüsselschaltern.

Schlüsselschalter können zusätzlich zu Vorhängeschlössern eingesetzt werden.

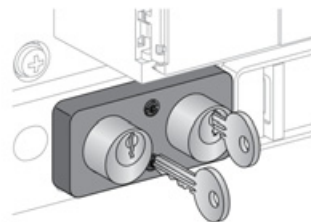
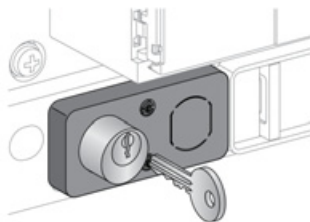
Die Verriegelung der Einschubkassette mit Vorhängeschloss ist immer möglich. Dazu ist kein Zubehör nötig.



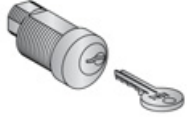
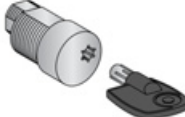
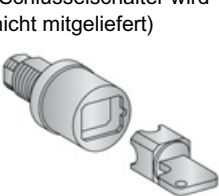

Zubehör zur Verriegelung der Einschubkassette über Schlüsselschalter VSPD

Das Zubehör zur Verriegelung der Einschubkassette über Schlüsselschalter kann wie folgt ausgestattet sein:

- Mit einem Schlüsselschalter.
- Mit zwei Schlüsselschaltern mit identischen oder unterschiedlichen Schlüsseln.

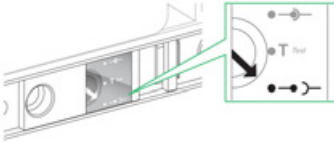
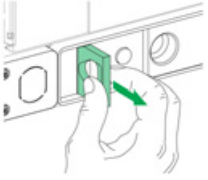
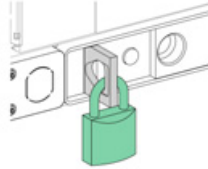
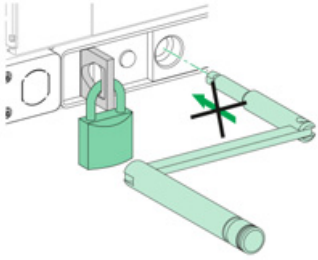


Die folgenden Schlüsselschalterarten können eingebaut werden:


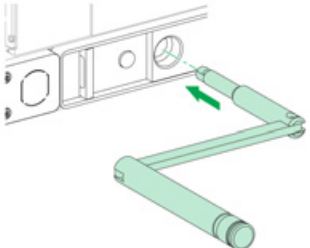
<p>Ronis-Schlüsselschalter</p> 	<p>Profalux-Schlüsselschalter</p> 	<p>Castell-Schlüsselschalter (Schlüsselschalter wird nicht mitgeliefert)</p> 	<p>Kirk-Schlüsselschalter (Schlüsselschalter wird nicht mitgeliefert)</p> 
--	---	---	---

Informationen zum Einbau des Zubehörs finden Sie auf dem Merkblatt auf der Schneider Electric-Webseite: [NVE16142](https://www.schneider-electric.com/infocenter/nve16142).

Verriegelung der Einschubkassette mit Vorhängeschlössern

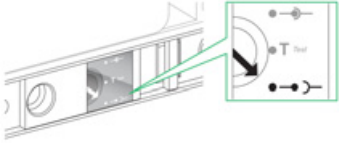
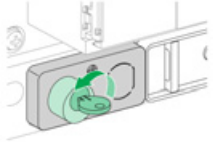
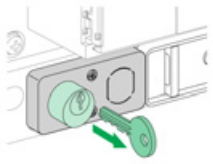
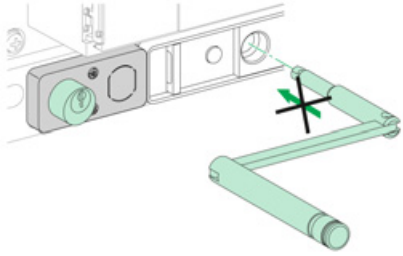
Schritt	Aktion	
1	Prüfen Sie, ob die Anzeige der Einschubkassette sich in Trennstellung befindet.	
2	Ziehen Sie die Öse für das Vorhängeschloss heraus.	
3	Befestigen Sie die Vorhängeschlösser an der Öse und schließen Sie sie.	
4	Vergewissern Sie sich, dass die Handkurbel nicht in die Handkurbelaufnahme eingeführt werden kann.	

Entriegelung der Einschubkassette mit Vorhängeschlössern

Schritt	Aktion	
1	Vorhängeschlösser entfernen. Die Öse wird eingezogen.	
2	Vergewissern Sie sich, dass die Handkurbel in die Handkurbelaufnahme eingeführt werden kann.	

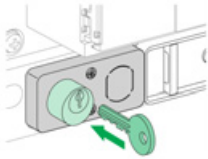
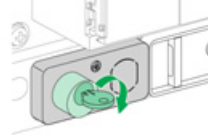
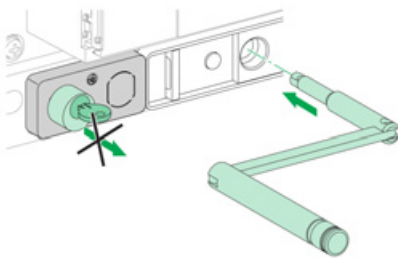
Verriegelung der Einschubkassette über Schlüsselschalter

Bei Einschubkassetten, die mit zwei Schlüsselschaltern ausgestattet sind, reicht ein Schlüssel aus, um die Einschubkassette in Trennstellung zu verriegeln.

Schritt	Aktion	
1	Prüfen Sie, ob die Anzeige der Einschubkassette sich in Trennstellung befindet.	
2	Drehen Sie den Schlüssel gegen den Uhrzeigersinn, um die Einschubkassette zu verriegeln.	
3	Ziehen Sie den Schlüssel ab.	
4	Vergewissern Sie sich, dass die Handkurbel nicht in die Handkurbelaufnahme eingeführt werden kann.	

Entriegelung der Einschubkassette mit Schlüsselschaltern

Bei Einschubkassetten, die mit zwei Schlüsselschaltern ausgestattet sind, müssen zur Entriegelung der Einschubkassette beide Schlüssel in die Schlüsselschalter gesteckt werden.

Schritt	Aktion	
1	Stecken Sie den Schlüssel in das Schloss.	
2	Drehen Sie den Schlüssel im Uhrzeigersinn, um die Einschubkassette zu entriegeln. HINWEIS: Der Schlüssel bleibt im Schlüsselschalter stecken.	
3	Vergewissern Sie sich, dass die Handkurbel in die Handkurbelaufnahme eingeführt werden kann.	

Verriegelung der Einschubkassette in beliebiger Stellung

Beschreibung

Die Einschubkassette kann in jeder beliebigen Stellung (Betriebs-, Test- oder Trennstellung) verriegelt werden.

Für diese Verriegelungsfunktion ist eine mechanische Anpassung der Einschubkassette erforderlich, die im Folgenden erklärt wird.

Wenn die Einschubkassette verriegelt ist, kann die Handkurbel nicht in die Handkurbelaufnahme eingeführt werden.

Die Einschubkassette kann in jeder beliebigen Stellung verriegelt werden:

- Mit bis zu drei Vorhängeschlössern mit einem Standard-Bügeldurchmesser von 5–8 mm.
- Mit einer oder zwei optionalen Schlüsselschaltern.

Schlüsselschalter können zusätzlich zu Vorhängeschlössern eingesetzt werden.

Zubehör zur Verriegelung der Einschubkassette über Schlüsselschalter VSPD

Das Zubehör zur Verriegelung der Einschubkassette über Schlüsselschalter und das Verfahren zur Ver- und Entriegelung entsprechen dem zur Verriegelung der Einschubkassette in Trennstellung (*siehe Seite 80*).

Anpassung der Einschubkassette

⚠ GEFAHR
GEFAHR DURCH HERUNTERFALLEN DES GERÄTS
<ul style="list-style-type: none"> • Sorgen Sie dafür, dass die Hebeausrüstung eine ausreichende Kapazität für das zu hebende Gerät aufweist. • Folgen Sie den Anweisungen des Herstellers zur Verwendung der Hebeausrüstung. • Tragen Sie einen Schutzhelm, Sicherheitsschuhe und schwere Handschuhe.
Eine Nichtbefolgung dieser Anweisungen kann zum Tode oder zu schweren Verletzungen führen.

HINWEIS
GEFAHR EINER BESCHÄDIGUNG DER ANLAGE
Die Einschubkassette muss beim Einbau und beim Entfernen des Geräts gesichert werden.
Bei Nichtbefolgung dieser Anweisungen besteht die Gefahr einer Beschädigung der Geräte.

Führen Sie folgende Schritte zur Anpassung des Verriegelungsmechanismus der Einschubkassette durch, damit die Einschubkassette in jeder beliebigen Stellung verriegelt werden kann.

Schritt	Aktion	
1	Vergewissern Sie sich, dass die Anzeige der Einschubkassette sich in Trennstellung befindet.	

Schritt	Aktion	
2	Entfernen Sie das Gerät aus der Einschubkassette (siehe Seite 68).	
3	Führen Sie die Handkurbel in die Handkurbelaufnahme ein.	
4	Drehen Sie den Riegel nach vorne. Jetzt kann die Einschubkassette in jeder beliebigen Stellung verriegelt werden.	

HINWEIS: Um dafür zu sorgen, dass die Einschubkassette sich wieder nur in Trennstellung verriegeln lässt, drehen Sie den Riegel zurück in seine ursprüngliche Position nach hinten.

Stellung des Riegels für die Verriegelung in Trennstellung.	Stellung des Riegels für die Verriegelung in jeder beliebigen Stellung.

Verriegelung der Berührungsschutzklappen

Beschreibung

Eine Verriegelung der Berührungsschutzklappe verriegelt die Berührungsschutzklappe in geschlossener Stellung, sodass die bewegliche Komponente eines Geräts Masterpact MTZ2/MTZ3 nicht in seiner Einschubkassette angeschlossen werden kann.

Die Berührungsschutzklappe oben und unten können unabhängig voneinander verriegelt werden.

Die Berührungsschutzklappen können über Vorhängeschlösser entweder in der Einschubkassette oder vorne an der Einschubkassette verriegelt werden.

Die Berührungsschutzklappen können mit optionalem Zubehör verriegelt werden:

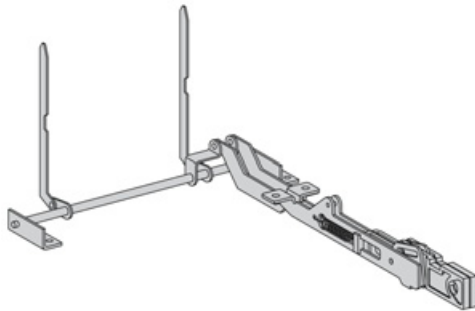
- Zubehör zur Schaltstellungsanzeige und Verriegelung der Berührungsschutzklappen VIVC
- Verriegelungsblöcke für Berührungsschutzklappen

Das Zubehör kann mit einem Vorhängeschloss mit einem maximalen Bügeldurchmesser von 5-8 mm verriegelt werden.

Schaltstellungsanzeige und Verriegelung der Berührungsschutzklappen VIVC

Verwenden Sie das Zubehör zur Schaltstellungsanzeige und Verriegelung der Berührungsschutzklappen für folgende Funktionen:

- Anzeige der Position jeder Berührungsschutzklappe: geöffnet oder geschlossen.
- Verriegeln Sie einen oder beide Berührungsschutzklappen in geschlossener Position mit einem Vorhängeschloss, wenn die bewegliche Komponente sich in Test- oder Trennstellung befindet.



Informationen zum Einbau des Zubehörs finden Sie auf dem Merkblatt auf der Schneider Electric-Webseite: [NVE35478](https://www.schneider-electric.com/resources/35478).

Verriegelungsblöcke für Berührungsschutzklappen

Die Verriegelungsblöcke für Berührungsschutzklappen ermöglichen die Verriegelung der Berührungsschutzklappen in der Einschubkassette. Verriegelungsblöcke für Berührungsschutzklappen werden standardmäßig mit jeder Einschubkassette mitgeliefert und können in der Einschubkassette aufbewahrt werden:

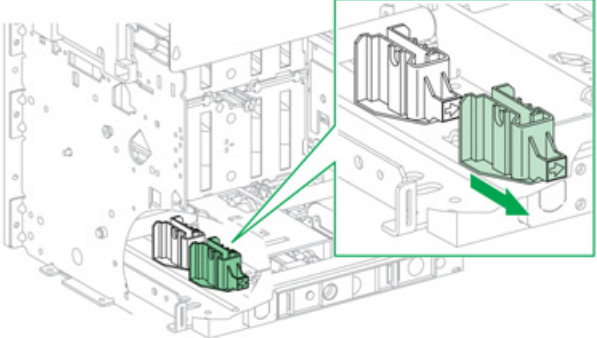
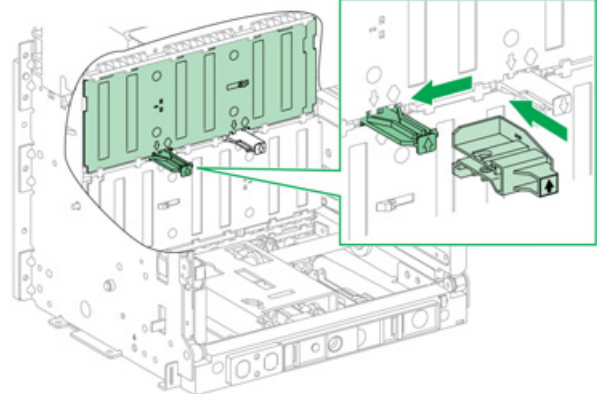
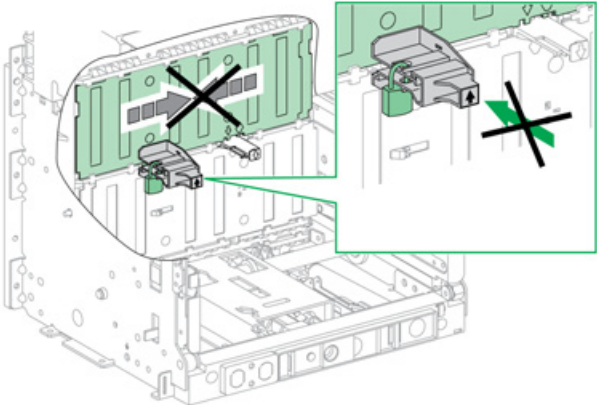
- Zwei Verriegelungsblöcke für Berührungsschutzklappen an einem Masterpact MTZ2
- Vier Verriegelungsblöcke für Berührungsschutzklappen an einem Masterpact MTZ3



Verriegelung der Berührungsschutzklappen mit dem Zubehör zur Schaltstellungsanzeige und Verriegelung der Berührungsschutzklappen

Schritt	Aktion	
1	<p>Die Anzeigearme der Berührungsschutzklappe können einzeln oder gemeinsam verriegelt werden:</p> <ul style="list-style-type: none"> Um die obere Berührungsschutzklappe zu verriegeln, ziehen Sie die Öse des linken Anzeigearms der Berührungsschutzklappe aus dem Schlitz. Um die untere Berührungsschutzklappe zu verriegeln, ziehen Sie die Öse des rechten Anzeigearms der Berührungsschutzklappe aus dem Schlitz. 	
2	Befestigen Sie das Vorhängeschloss an der Öse und schließen Sie es.	
3	Vergewissern Sie sich, dass sich die unteren Berührungsschutzklappen nicht öffnen, wenn der Betätiger rechts gedrückt wird.	

Verriegelung der Berührungsschutzklappen mit Verriegelungsblöcken

Schritt	Aktion	
1	<p>Entnehmen Sie die in der Einschubkassette aufbewahrten Verriegelungsblöcke für Berührungsschutzklappen.</p>	
2	<p>Setzen Sie die Verriegelungsblöcke für Berührungsschutzklappen in die entsprechenden Führungen ein:</p> <ul style="list-style-type: none"> ● Zur Verriegelung der oberen Berührungsschutzklappe setzen Sie einen Verriegelungsblock für Berührungsschutzklappen auf den Berührungsschutzklappenmechanismus links. ● Zur Verriegelung der unteren Berührungsschutzklappe setzen Sie einen Verriegelungsblock für Berührungsschutzklappen auf den Berührungsschutzklappenmechanismus rechts. 	
3	<p>Befestigen Sie ein Vorhängeschloss an der Öse jedes Verriegelungsblocks für Berührungsschutzklappen und schließen Sie es.</p>	

Abschnitt 2.4

Geräteverriegelungsaktionen

Über Geräteverriegelungsaktionen

Eine Verriegelungsaktion ist ein automatischer Vorgang, der durch Verriegelungszubehör des Geräts Masterpact MTZ2/MTZ3 oder der Einschubkassette zustande kommt.

Für Gerät und Einschubkassette des Typs Masterpact MTZ2/MTZ3 ist eine Reihe von optionalem Verriegelungszubehör erhältlich. Eine komplette Liste der verfügbaren Verriegelungen finden Sie im Katalog Masterpact MTZ (*siehe Seite 8*).

Eine detaillierte Einbauanleitung für im Feld einbaubare Verriegelungen finden Sie in der mit dem Zubehör mitgelieferten Einbauanleitung.

Übersicht über diesen Abschnitt

Dieser Abschnitt enthält folgende Themen:

Thema	Seite
Schutz vor Verwechslung	90
Türverriegelung VPEC	92
Verriegelung der Betriebsstellung bei geöffneter Tür VPOC	95
Türverriegelung mit Kabel IPA	98
Mechanische Verriegelung für Netzumschaltungen	99
Automatische Federentspannungsverriegelung DAE	101
Verriegelung der Betriebsstellung bei geöffneter Tür IBPO zwischen Handkurbel und Ausschalt-Drucktaster	101

Schutz vor Verwechslung

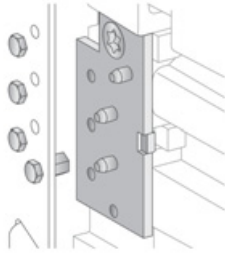
Beschreibung

Mit dem Schutz vor Verwechslung wird sichergestellt, dass ein Gerät Masterpact MTZ2/MTZ3 sich nur in eine Einschubkassette mit kompatiblen Kenndaten einbauen lässt.

Der Schutz vor Verwechslung bietet 35 verschiedene Kombinationen, die ausgewählt werden können, sodass ein Gerät nur in eine Einschubkassette mit der entsprechenden Kombination eingebaut werden kann.

Zubehör

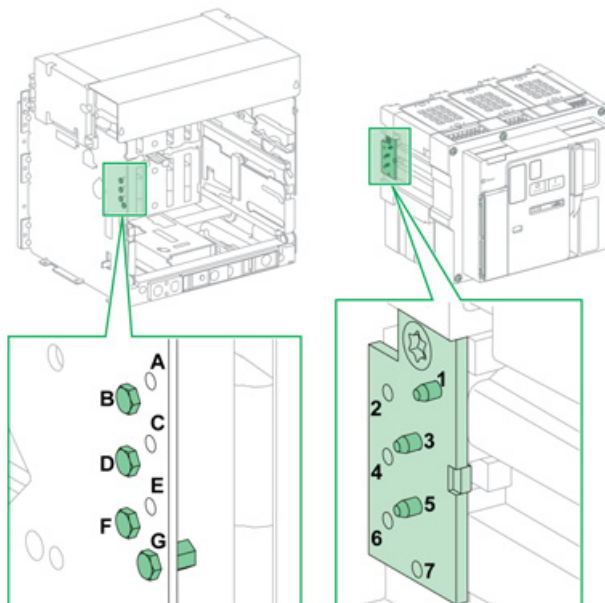
Die Verwendung des Schutzes vor Verwechslung ist optional. Je Gerät ist ein Zubehör zum Schutz vor Verwechslung erforderlich.



Informationen zum Einbau des Zubehörs finden Sie auf dem Merkblatt auf der Schneider Electric-Webseite: [NVE35465](#).

Positionen der Klemmen des Schutzes vor Verwechslung

Die folgende Abbildung zeigt die Positionen der Klemmen an Einschubkassette bzw. Gerät.



Die für die Einschubkassette gewählte Klemmenbelegung muss der für das Gerät gewählten Klemmenbelegung entsprechen (siehe Tabelle unten). Zum Beispiel entspricht die Kombination ABCD an der Einschubkassette der Kombination 567 am Gerät.

Die Klemmen an der Einschubkassette sind mit A, B, C, D, E, F, G gekennzeichnet.

Die Klemmen am Gerät mit 1, 2, 3, 4, 5, 6, 7.

Empfohlene Klemmenbelegungen

Folgende Klemmenbelegung wird empfohlen:

Klemmen an der Einschubkassette	Klemmen am Gerät	Klemmen an der Einschubkassette	Klemmen am Gerät
ABCD	567	BCDE	167
ABCE	467	BCDF	157
ABCF	457	BCDG	156
ABCG	456	BCEF	147
ABDE	367	BCEG	146
ABDF	357	BCFG	145
ABDG	356	BDEF	137
ABEF	347	BDEG	136
ABEG	346	BDFG	135
ABFG	345	BEFG	134
ACDE	267	CDEF	127
ACDF	257	CDEG	126
ACDG	256	CDFG	125
ACEF	247	CEFG	124
ACEG	246	DEFG	123
ACFG	245		
ADEF	237		
ADEG	236		
ADFG	235		
AIEG	234		

Türverriegelung VPEC

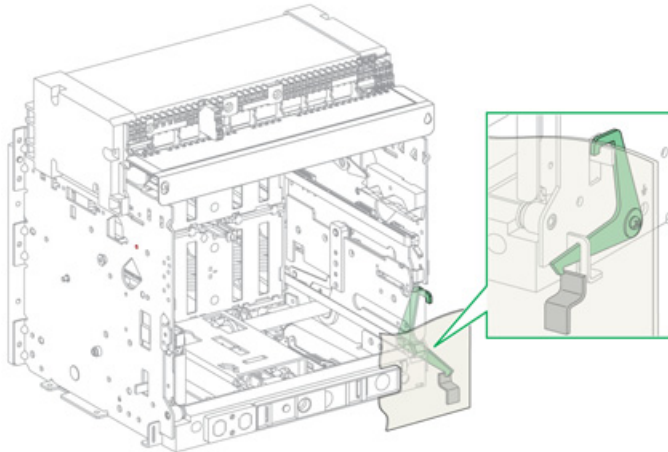
Beschreibung

Mit der Türverriegelung:

- Ist die Tür der Anlage verriegelt und kann nicht geöffnet werden, wenn das Gerät in Einschubtechnik in Betriebs- oder Teststellung ist.
- Kann die Tür der Anlage geöffnet werden, wenn das Gerät in Einschubtechnik in Trennstellung ist.
- Kann die Tür der Anlage unabhängig von der Stellung des Geräts in Einschubtechnik geschlossen werden.

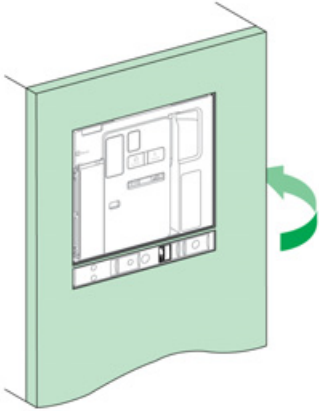
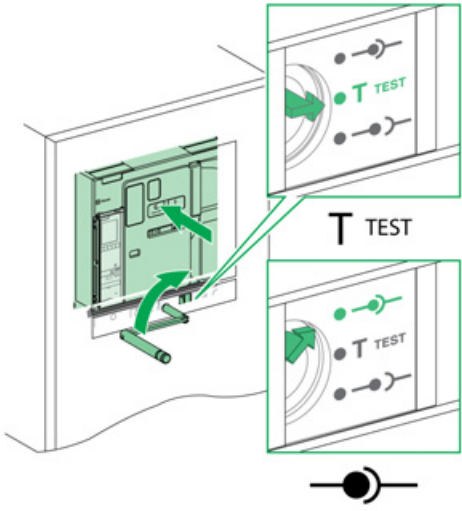
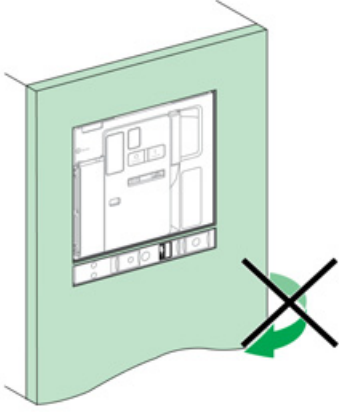
Zubehör

Die Türverriegelung VPEC ist optionales Zubehör, das an der linken oder rechten Seite der Einschubkassette montiert wird. Pro Einschubkassette ist eine Türverriegelung erforderlich.

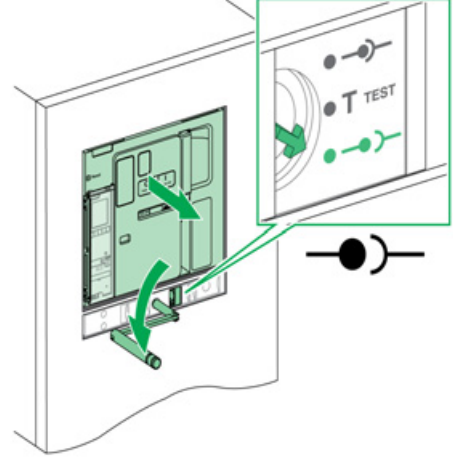
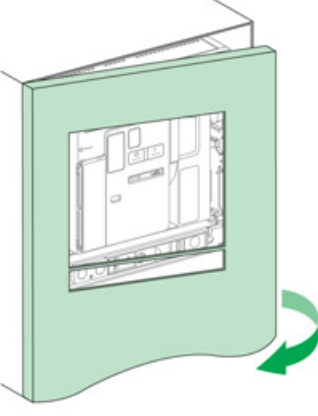


Informationen zum Einbau des Zubehörs finden Sie auf dem Merkblatt auf der Schneider Electric-Webseite: [NVE35493](https://www.schneider-electric.com/resources/technical-documents/nve35493).

Verriegelung der Tür der Anlage

Schritt	Aktion	
1	Schließen Sie die Tür der Anlage.	
2	Bringen Sie das Gerät in Test- oder Betriebsstellung (siehe Seite 66).	
3	Überprüfen Sie, ob die Tür der Anlage verriegelt ist.	

Entriegelung der Tür der Anlage

Schritt	Aktion	
1	Bringen Sie das Gerät in Trennstellung <i>(siehe Seite 64).</i>	
2	Überprüfen Sie, ob die Tür der Anlage entriegelt ist.	

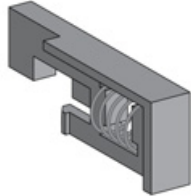
Verriegelung der Betriebsstellung bei geöffneter Tür VPOC

Beschreibung

Wenn die Verriegelung der Betriebsstellung bei geöffneter Tür eingebaut ist, kann ein Gerät Masterpact MTZ2/MTZ3 in Einschubtechnik nicht hinein- oder herausgedreht werden, wenn die Tür der Anlage geöffnet ist, da die Handkurbel nicht eingeführt werden kann.

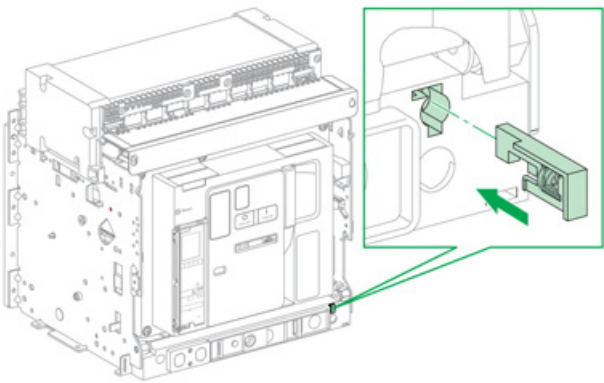
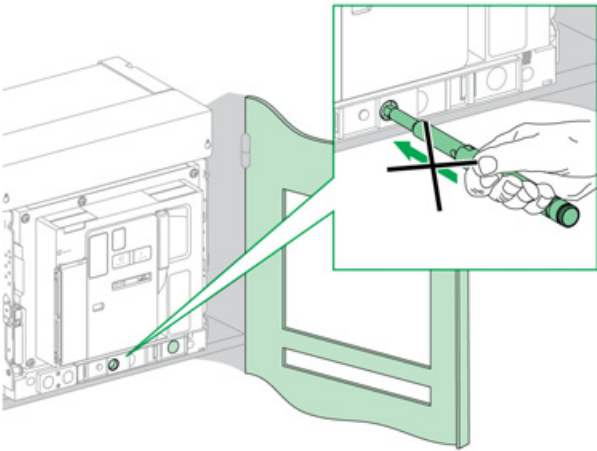
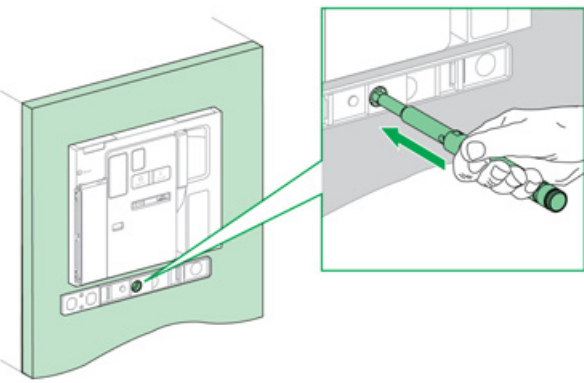
Zubehör

Die optionale Verriegelung der Betriebsstellung bei geöffneter Tür VPOC kann an der rechten Seite der Einschubkassette montiert werden.

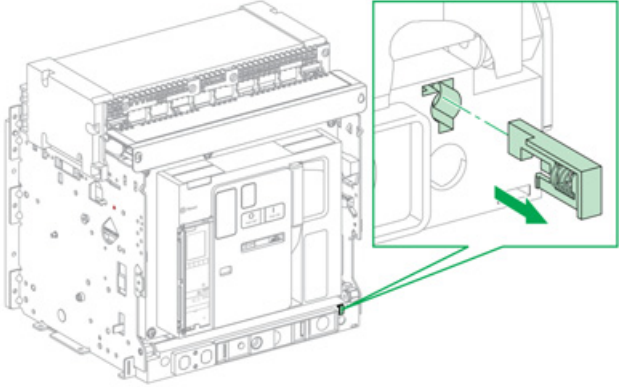
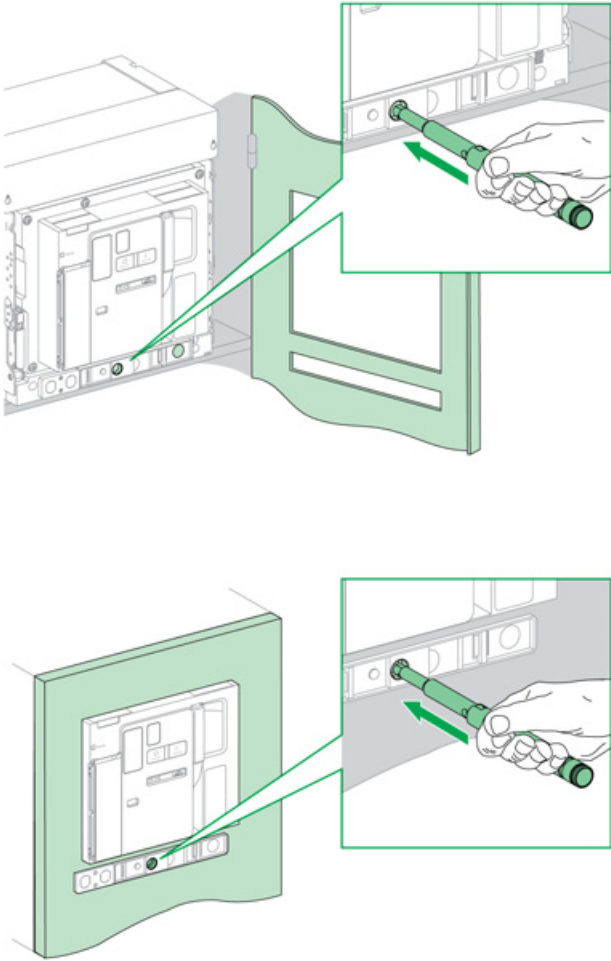


Informationen zum Einbau des Zubehörs finden Sie auf dem Merkblatt auf der Schneider Electric-Webseite: [NVE35494](https://www.schneider-electric.com/ww/resources/technical-documents/35494).

Aktivierung der Verriegelung der Betriebsstellung bei geöffneter Tür

Schritt	Aktion	
1	Setzen Sie die Verriegelung der Betriebsstellung bei geöffneter Tür ein.	
2	Vergewissern Sie sich, dass die Handkurbel nicht in die Handkurbelaufnahme eingeführt werden kann, wenn die Tür der Anlage geöffnet ist.	
3	Vergewissern Sie sich, dass die Handkurbel in die Handkurbelaufnahme eingeführt werden kann, wenn die Tür der Anlage geschlossen ist.	

Deaktivierung der Verriegelung der Betriebsstellung bei geöffneter Tür

Schritt	Aktion	
1	Entfernen Sie die Verriegelung der Betriebsstellung bei geöffneter Tür.	
2	Vergewissern Sie sich, dass die Handkurbel in die Handkurbelaufnahme eingeführt werden kann, egal ob die Tür der Anlage geöffnet oder geschlossen ist.	

Türverriegelung mit Kabel IPA

Beschreibung

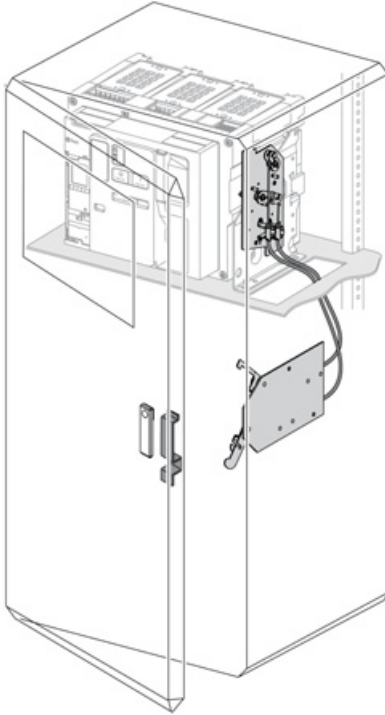
Wenn die Türverriegelung mit Kabel eingebaut ist, kann die Tür nicht geöffnet werden, wenn das Gerät geschlossen ist und das Gerät kann nicht geschlossen werden, wenn die Tür geöffnet ist.

Die Türverriegelung mit Kabel besteht aus einer Platte, einem Riegel und einem Kabel. Sie wird auf der rechten Seite des Geräts montiert.

Wenn die Verriegelung eingebaut ist, kann die mechanische Verriegelung für Netzumschaltungen nicht eingesetzt werden.

Zubehör

Bei der Türverriegelung mit Kabel IPA handelt es sich um optionales Zubehör.



Informationen zum Einbau des Zubehörs finden Sie auf dem Merkblatt auf der Schneider Electric-Webseite: [NVE35495](https://www.schneider-electric.com/resources/technical-documents/nve35495).

Mechanische Verriegelung für Netzumschaltungen

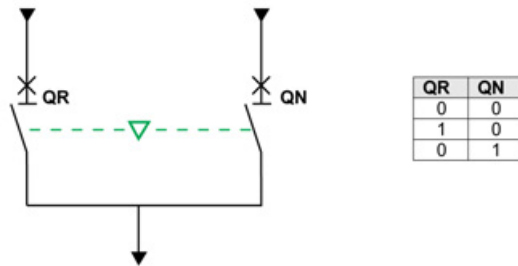
Beschreibung

Die mechanische Verriegelung für Netzumschaltungen zwischen Masterpact MTZ-Geräten verhindert, dass die gekoppelten Geräte gleichzeitig schließen. Folgende Verriegelungsfunktionen sind verfügbar:

- Verriegelung zwischen zwei Geräten
- Verriegelung zwischen drei Geräten:
 - Drei Einspeisungen
 - Zwei Einspeisungen und eine Kupplung
 - Zwei Einspeisungen und ein Ersatz

Mechanische Verriegelung zwischen zwei Geräten

Zwei Geräte können über Bowdenzüge oder Stangen mechanisch verriegelt werden, so dass beide Geräte nicht zur selben Zeit geschlossen werden können.



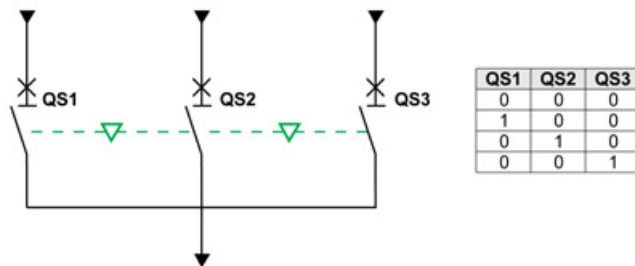
Informationen zum Einbau des Zubehörs finden Sie auf dem Merkblatt auf der Schneider Electric-Webseite:

- Mechanische Verriegelung mittels Bowdenzüge: [NVE35496](#)
- Mechanische Verriegelung mittels Stangen: [NVE35497](#)

Mechanische Verriegelung zwischen drei Einspeisungen

Die mechanische Verriegelung befindet sich zwischen drei Hauptgeräten, die an unterschiedliche Stromquellen angeschlossen sind.

Nur eines von drei Geräten kann sich gleichzeitig in der geschlossenen Position befinden. Die anderen beiden Geräte werden in der verriegelten geöffneten Stellung gehalten.

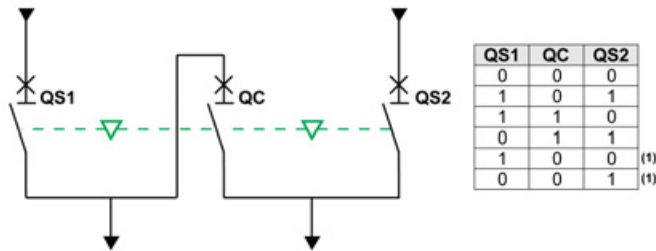


Informationen zum Einbau des Zubehörs finden Sie auf dem Merkblatt auf der Schneider Electric-Webseite: [NVE35498](#)

Mechanische Verriegelung zwischen zwei Einspeisungen und einer Kupplung

Die mechanische Verriegelung befindet sich zwischen zwei Hauptgeräten, die an unterschiedliche Stromquellen angeschlossen sind, und einem Verknüpfungsgerät.

Zwei von drei Geräten können sich gleichzeitig in der geschlossenen Position befinden.



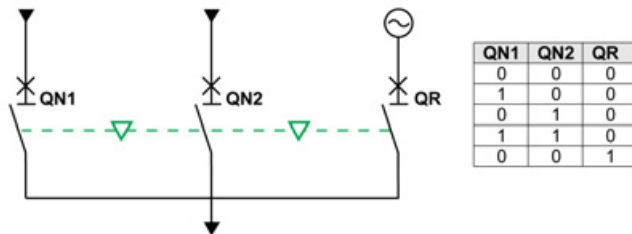
(1) Möglich durch Zwangsbetrieb

Informationen zum Einbau des Zubehörs finden Sie auf dem Merkblatt auf der Schneider Electric-Webseite: [NVE35500](http://www.schneider-electric.com/NVE35500)

Mechanische Verriegelung zwischen zwei Einspeisungen und einem Ersatz

Die mechanische Verriegelung befindet sich zwischen zwei Hauptgeräten, die an dieselbe Stromquelle angeschlossen sind, und einem dritten Gerät, das an einen Generator angeschlossen ist.

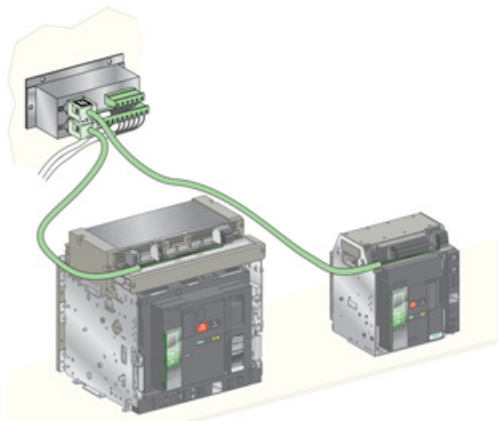
Der Generator wird in offener Stellung verriegelt, wenn eines der beiden Hauptgeräte geschlossen wird.



Informationen zum Einbau des Zubehörs finden Sie auf dem Merkblatt auf der Schneider Electric-Webseite: [NVE35499](http://www.schneider-electric.com/NVE35499)

Elektrische Verriegelung IVE

Die elektrische Verriegelung zwischen Geräten des Typs Masterpact MTZ kann mit der elektrischen Verriegelung IVE oder über eine spezielle Verdrahtung erfolgen. Die IVE eignet sich nur für zwei Geräte. Bei drei Geräten ist eine spezielle Verdrahtung für die elektrische Verriegelung erforderlich.



Informationen zum Einbau des Zubehörs finden Sie auf dem Merkblatt auf der Schneider Electric-Webseite: [51201201AA](http://www.schneider-electric.com/51201201AA)

Automatische Federentspannungsverriegelung DAE

Beschreibung

Die automatische Federentspannungsverriegelung DAE entspannt die schließende Feder, wenn ein Masterpact MTZ2/MTZ3-Gerät in Einschubtechnik von der Trennstellung in die ausgefahrene Stellung gebracht wird.

Die Verriegelung DAE ist eine optionale Verriegelung, die werkseitig eingebaut wird. Wenn sie vor Ort nachgerüstet werden soll, wenden Sie sich bitte an unseren Kundendienst.

Verriegelung der Betriebsstellung bei geöffneter Tür IBPO zwischen Handkurbel und Ausschalt-Drucktaster

Beschreibung

Wenn die Verriegelung der Betriebsstellung bei geöffneter Tür IBPO eingebaut ist, kann ein Masterpact MTZ2/MTZ3-Gerät in Einschubtechnik in geschlossener Stellung nicht getrennt werden.

Das Einführen der Handkurbel zum Anschließen oder Trennen des Geräts in Einschubtechnik ist nur möglich, wenn der Ausschalt-Drucktaster gedrückt ist.

Die Verriegelung der Betriebsstellung bei geöffneter Tür IBPO ist eine optionale Verriegelung, die werkseitig eingebaut wird. Wenn sie vor Ort nachgerüstet werden soll, wenden Sie sich bitte an unseren Kundendienst.

Einsetzen der Handkurbel bei eingebauter Verriegelung der Betriebsstellung bei geöffneter Tür IBPO

Schritt	Aktion	
1	Halten Sie den Ausschalt-Drucktaster gedrückt.	
2	Setzen Sie die Handkurbel ein.	

Kapitel 3

Kritische Zustände des Masterpact MTZ

Übersicht über dieses Kapitel

Dieses Kapitel behandelt folgende Themen:

Thema	Seite
Feststellen des Grunds für eine Auslösung oder einen Alarm in kritischen Fällen	104
Rückstellung des Leistungsschalters nach einer Auslösung aufgrund einer elektrischen Störung	108
Rückstellung des Leistungsschalters nach einer Auslösung aufgrund eines im Selbsttest des Micrologic X erkannten Fehlers	110
Diagnose von Alarmen	112
Diagnose von Fehlermeldungen	118

Feststellen des Grunds für eine Auslösung oder einen Alarm in kritischen Fällen

Definitionen

Beim Betrieb des Geräts können zwei kritische Zustände auftreten:

- Der Leistungsschalter hat automatisch ausgelöst. Die Versorgung ist unterbrochen.
- Der Leistungsschalter hat nicht ausgelöst, aber das Steuer- und Auslösegerät Micrologic X hat einen Alarm erkannt:
 - Bei einem Alarm mit hohem Schweregrad leuchtet die Service-LED rot und zeigt so an, dass dringend Gegenmaßnahmen ergriffen werden müssen.
 - Bei einem Alarm mit mittlerem Schweregrad leuchtet die Service-LED orange und zeigt so an, dass Gegenmaßnahmen geplant werden müssen.

Meldung einer Auslösung oder eines Alarms

Eine Auslösung oder ein Alarm werden wie folgt angezeigt:

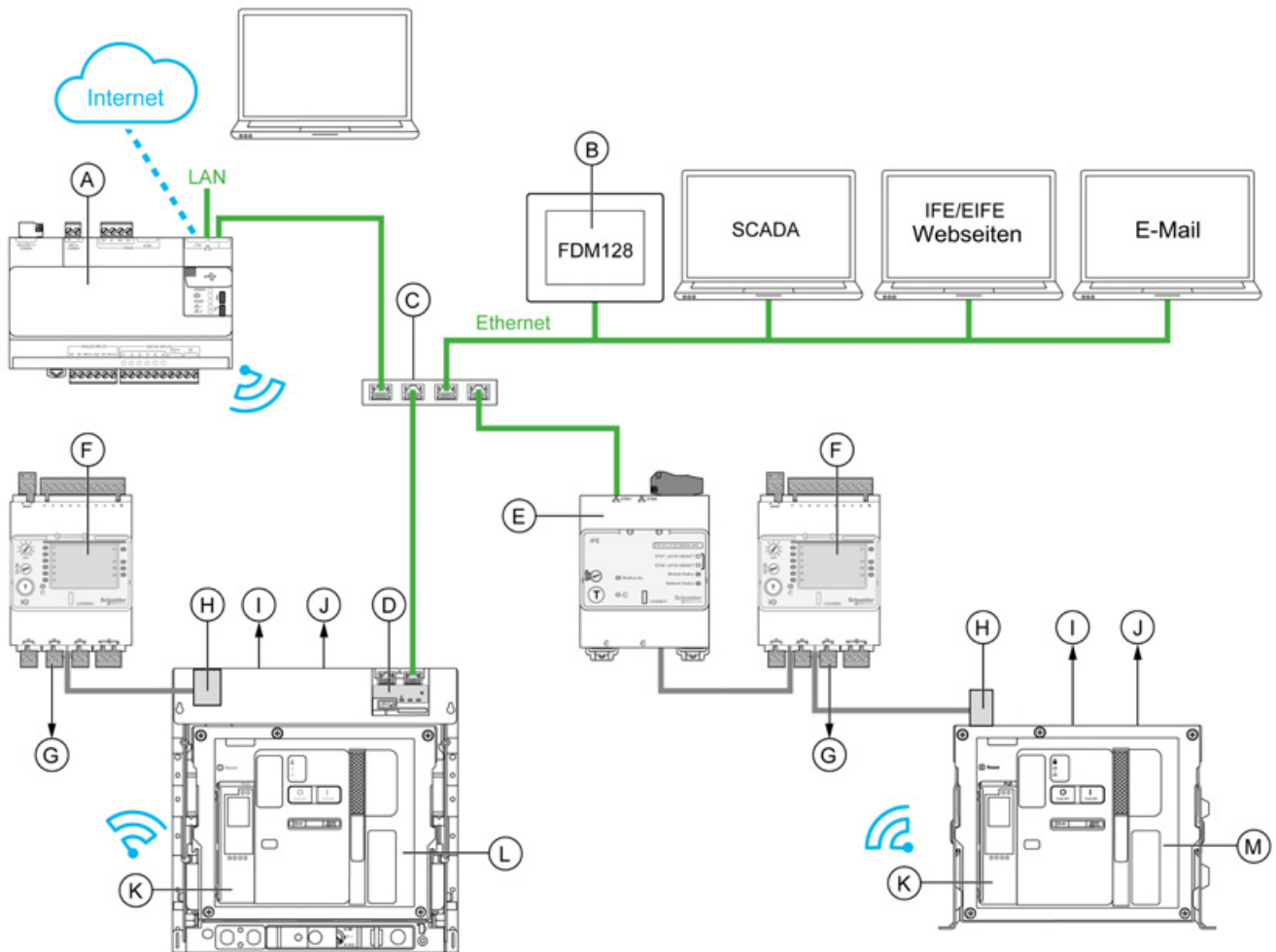
- Auf der HMI des Steuer- und Auslösegeräts Micrologic X durch die LEDs für Auslöseursachen oder die Service-LED. Wenn das Steuer- und Auslösegerät eingeschaltet wird, wird auf dem Bildschirm eine rote oder orange Pop-up-Meldung angezeigt.
- Über den „Fehler“-Meldekontakt SDE

Abhängig von den eingebauten Optionen kann eine Auslösung oder ein Alarm auch wie folgt angezeigt werden:

- Über einen zusätzlichen „Fehler“-Meldekontakt SDE2
- Über die Ausgänge der programmierbaren Kontakte M2C
- Über die Ausgänge eines E/A-Anwendungsmoduls
- Über eine E-Mail, die über eine Ethernet-Schnittstelle IFE oder EIFE gesendet wird
- Auf einer Fernsteuerung, die an das Kommunikationsnetz angeschlossen ist (Anwendung vom Bediener individualisiert)
- Auf dem Display FDM128

Aktive Alarmer können auch über folgende Wege abgerufen werden:

- Mit einem Smartphone über die mobile App des Masterpact MTZ, die mit einem Steuer- und Auslösegerät Micrologic X verbunden ist:
 - Über Bluetooth
 - Über eine USB-OTG-Verbindung
- Mit der Software Ecoreach, die mit dem Steuer- und Auslösegerät Micrologic X verbunden ist:
 - Über USB-Anschluss
 - Über eine Ethernet-Schnittstelle IFE oder EIFE
 - Über eine Modbus-SL-Schnittstelle IFM

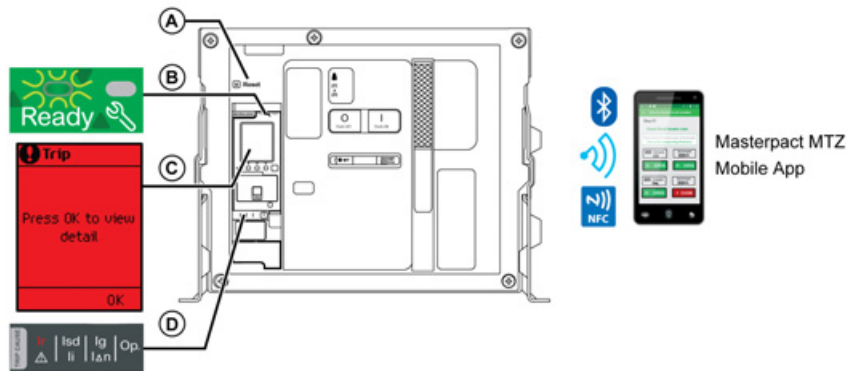


- A** Energie-Server Com'X
- B** Ethernet-Display FDM128 für acht Geräte
- C** Ethernet-Switch
- D** Integrierte Ethernet-Schnittstelle EIFE für einen Leistungsschalter Masterpact MTZ in Einschubtechnik
- E** Ethernet-Schnittstelle IFE für einen Leistungsschalter Masterpact MTZ
- F** E/A-Anwendungsmodul für einen Leistungsschalter
- G** E/A-Modul-Ausgänge zur Ereignismeldung
- H** ULP-Schnittstellenmodul
- I** Ein oder zwei „Fehler“-Meldekontakte SDE
- J** Zwei optionale programmierbare Kontakte M2C
- K** HMI des Steuer- und Auslösegeräts Micrologic X
- L** Leistungsschalter Masterpact MTZ in Einschubtechnik
- M** Leistungsschalter Masterpact MTZ in Festeinbau

Feststellen des Grunds für eine Auslösung oder einen Alarm mit dem Steuer- und Auslösegerät Micrologic X

In kritischen Situationen kann der Grund für eine Auslösung oder einen Alarm lokal mit folgenden Möglichkeiten festgestellt werden:

- Fehlerauslöser-Rückstelltaster am Leistungsschalter (A). Wenn die Auslösetaste herausgesprungen ist, ist eine Auslösung erfolgt.
- Anzeigen auf der HMI des Steuer- und Auslösegeräts Micrologic X (siehe Seite 107):
 - LEDs zur Anzeige des Systemstatus des Micrologic X (Ready- und Service-LEDs) (B)
 - Bildschirmanzeige des Micrologic X (C)
 - LEDs für Auslöseursachen (D)
- Über Smartphone mit der mobilen App des Masterpact MTZ, die über den Grund für die Auslösung, den Kontext der Auslösung oder des Alarms und die Geräte-ID informiert:
 - Über NFC
 - Über Bluetooth
 - Über eine USB-OTG-Verbindung



- A Fehlerauslöser-Rückstelltaster
- B Status-LEDs
- C Bildschirmanzeige des Micrologic X
- D LEDs für Auslöseursachen

Verfügbarkeit diagnostischer Daten nach einer Auslösung

Die diagnostischen Daten stehen zur Verfügung, wenn das Steuer- und Auslösegerät Micrologic X eingeschaltet ist.

Wenn das Steuer- und Auslösegerät Micrologic X nicht ständig von einer 24 V DC-Stromquelle versorgt wird, schließen Sie das Steuer- und Auslösegerät Micrologic X an eine externe Spannungsversorgung an, um auf die diagnostischen Daten zugreifen zu können, zum Beispiel über den Mini-USB-Anschluss an den Mobil Power Pack.



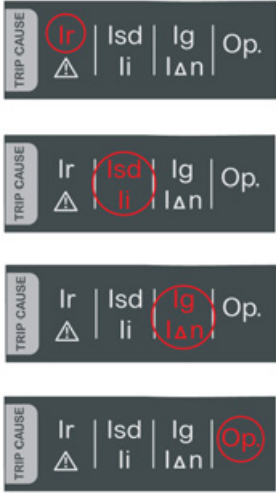



Wenn das Steuer- und Auslösegerät Micrologic X extern versorgt wird, hängt die Verfügbarkeit der diagnostischen Daten vom Systemstatus des Micrologic X ab:

- Wenn das Steuer- und Auslösegerät Micrologic X in Ordnung ist, stehen alle diagnostischen Daten zur Verfügung.
- Wenn das Steuer- und Auslösegerät Micrologic X einen Fehler ausweist, hängt die Verfügbarkeit der diagnostischen Daten von der Art des Fehlers ab.
- Wenn das Steuer- und Auslösegerät Micrologic X nicht funktionsfähig ist, stehen keine diagnostischen Daten direkt zur Verfügung. Einige Daten können jedoch über die NFC-Funktion mit der mobilen App des Masterpact MTZ ausgelesen werden.

Die LEDs für Auslöseursachen und die rote Service-LED werden über die in das Micrologic X eingebaute Lithiumbatterie versorgt und bleiben für 4 Stunden aktiv, wenn das Steuer- und Auslösegerät nicht anderweitig versorgt wird. Um die LEDs für Auslöseursachen nach 4 Stunden wieder einzuschalten, drücken Sie den Drucktaster Test/Reset.










Verwendung der Bildschirmanzeige und der LEDs zur Feststellung der Auslöseursache

Der Leistungsschalter hat automatisch ausgelöst. Die Spannungsversorgung ist unterbrochen und der Fehlerauslöser-Rückstelltaster ist herausgesprungen.

Status-LEDs	Bildschirmanzeige des Micrologic X	LEDs für Auslöseursachen	Mögliche Ursache
 <p>Ready-LED blinkt grün. Service-LED aus.</p>		 <p>Eine der LEDs für Auslöseursachen leuchtet rot.</p>	Elektrische Störung im Netz (<i>siehe Seite 108</i>)
 <p>Ready-LED aus. Service-LED leuchtet rot.</p>		 <p>Alle LEDs leuchten.</p>	Beim Selbsttest des Auslösegeräts Micrologic wurde eine schwerwiegende Funktionsstörung erkannt (<i>siehe Seite 110</i>)

Verwendung der Bildschirmanzeige und der LEDs zur Feststellung einer Alarmursache

Der Leistungsschalter hat nicht ausgelöst, aber die Service-LED des Steuer- und Auslösegeräts Micrologic X ist eingeschaltet.

Status-LEDs	Bildschirmanzeige des Micrologic X	LEDs für Auslöseursachen	Mögliche Ursache
 <p>Service-LED leuchtet rot. Ready-LED blinkt grün.</p>		 <p>Alle LEDs sind aus.</p>	Alarm hoher Stufe (<i>siehe Seite 113</i>)
 <p>Service-LED leuchtet rot. Ready-LED aus.</p>		 <p>Alle LEDs leuchten.</p>	Alarm hoher Stufe (<i>siehe Seite 113</i>)
 <p>Ready-LED blinkt grün. Service-LED leuchtet orange.</p>		 <p>Alle LEDs sind aus.</p>	Alarm mittlerer Stufe (<i>siehe Seite 113</i>)


Rückstellung des Leistungsschalters nach einer Auslösung aufgrund einer elektrischen Störung

Ablauf der Rückstellung

Die Tabelle zeigt die einzuhaltende Handlungsabfolge nach einer Auslösung aufgrund einer elektrischen Störung. Weitere Erläuterungen zu jeder Aktion finden Sie in den folgenden Absätzen.

Stufe	Beschreibung
1	Stellen Sie die Auslöseursache mithilfe der HMI des Steuer- und Auslösegeräts Micrologic X fest.
2	Quittieren Sie die Auslösemeldung am Steuer- und Auslösegerät Micrologic X.
3	Beheben Sie die elektrische Störung im Netz.
4	Inspizieren Sie den Leistungsschalter und die Schaltanlage nach einem Kurzschluss.
5	Setzen Sie den Leistungsschalter zurück (<i>siehe Seite 49</i>).
6	Wenn der Leistungsschalter einschaltbereit ist, schließen Sie ihn wieder (<i>siehe Seite 46</i>).

Feststellen der Auslöseursache

LEDs für Auslöseursachen	Beschreibung
	<ul style="list-style-type: none"> Micrologic 2.0 X, 5.0 X, 6.0 X, 7.0 X: Auslösung durch Langzeitschutz.
	<ul style="list-style-type: none"> Micrologic 2.0 X: Auslösung durch unverzögerten Schutz. Micrologic 5.0 X, 6.0 X, 7.0 X: Auslösung durch kurzzeitverzögerten oder unverzögerten Schutz.
	<ul style="list-style-type: none"> Micrologic 2.0 X, 5.0 X: nicht verwendet Micrologic 6.0 X: Auslösung durch Erdschlussschutz. Micrologic 7.0 X: Auslösung durch Differenzstromschutz.
	<ul style="list-style-type: none"> Micrologic 2.0 X, 5.0 X, 6.0 X, 7.0 X: Auslösung durch optionale Schutzfunktionen.

HINWEIS: Unterstützung bei der Diagnose finden Sie in der mobilen Smartphone-App des Masterpact MTZ.

Quittieren einer Auslösemeldung am Steuer- und Auslösegerät Micrologic X

Schritt	Aktion
1	Drücken Sie OK , um Details über die Auslösung auf der Bildschirmanzeige anzusehen.
2	Lesen Sie auf den beiden Bildschirmen den Kontext zur Auslösung ab: <ul style="list-style-type: none"> Bildschirm 1: Name und Einstellungen der auslösenden Schutzfunktion. Datum und Uhrzeit der Auslösung. Bildschirm 2: Aktuelle, vor der Auslösung aufgezeichnete Werte.
3	Drücken Sie OK , um die Auslösung zu quittieren und kehren Sie zum Menü Home [Start] zurück. HINWEIS: Wenn die Auslösung nicht innerhalb des Zeitlimits für Ereignisse quittiert wird, wird die Pop-up-Meldung erneut angezeigt.
4	Drücken Sie die Test-/Reset-Taste 3 Sekunden lang, um die nicht selbstrückstellenden Ereignisse zurückzusetzen und die LED für Auslöseursachen und die Service-LED auszuschalten.

Beheben des Netzfehlers

Die Tatsache, dass der Leistungsschalter ausgelöst hat, behebt nicht die Ursache des in der nachgeschalteten Elektroinstallation erkannten Netzfehlers.

WARNUNG

EINSCHALTGEFAHR BEI ELEKTRISCHER STÖRUNG

Der Leistungsschalter darf nicht wieder eingeschaltet werden, ohne dass zunächst die abgangsseitigen elektrischen Schaltgeräte überprüft und gegebenenfalls repariert worden sind.

Bei Nichtbefolgung dieser Anweisungen besteht Lebensgefahr bzw. die Gefahr schwerwiegender Verletzungen sowie einer Beschädigung der Anlage.

Bevor die der Schutzfunktion nachgeschaltete elektrische Anlage untersucht wird, muss sie von der Versorgung getrennt werden.

GEFAHR

GEFAHR VON STROMSCHLÄGEN, EXPLOSIONEN ODER LICHTBÖGEN

- Tragen Sie geeignete persönliche Schutzausrüstung (PSA) und halten Sie sich an die sicheren Arbeitsmethoden für elektrische Anlagen. Siehe NFPA 70E oder CSA Z462 oder äquivalente lokale Bestimmungen.
- Montage und Wartung dieser Anlage dürfen nur durch qualifiziertes Elektrofachpersonal erfolgen.
- Vor Wartungsarbeiten muss die gesamte Spannungsversorgung der Anlage abgeschaltet werden. Gehen Sie davon aus, dass alle Stromkreise spannungsführend sind, bis sie komplett abgeschaltet, geprüft, geerdet und markiert sind. Berücksichtigen Sie alle Energiequellen, einschließlich einer möglichen Rückspeisung und eines Steuerstroms.
- Verwenden Sie stets einen Spannungswertgeber mit korrekter Bemessungsspannung, um sicherzustellen, dass die Spannungsversorgung wirklich abgeschaltet ist.
- Setzen Sie vor dem Einschalten dieser Anlage alle Geräte, Türen und Abdeckungen wieder ein.
- Achten Sie auf mögliche Gefahren und nehmen Sie eine gründliche Untersuchung des Arbeitsbereichs vor, um Werkzeuge und Gegenstände, die eventuell in der Anlage liegengelassen worden sind, zu finden.

Eine Nichtbefolgung dieser Anweisungen kann zum Tode oder zu schweren Verletzungen führen.

Inspektion des Leistungsschalters und der Schaltanlage nach einer Auslösung durch Kurzschluss

Nach einer Auslösung des kurzzeitverzögerten oder unverzögerten Schutzes aufgrund eines Kurzschlusses müssen Leistungsschalter und Schaltanlage auf Rauchkondensat oder Risse im Gehäuse des Geräts überprüft werden.

Bitte kontaktieren Sie den Service von Schneider Electric.

Rückstellung des Leistungsschalters nach einer Auslösung aufgrund eines im Selbsttest des Micrologic X erkannten Fehlers

Ablauf der Rückstellung

In der folgenden Tabelle ist die einzuhaltende Rückstellungs-Sequenz nach einer Auslösung aufgrund eines im Selbsttest des Steuer- und Auslösegeräts Micrologic X erkannten Fehlers dargestellt. Weitere Erläuterungen zu jeder Aktion finden Sie in den folgenden Absätzen.

Stufe	Beschreibung
1	Stellen Sie die Auslöseursache fest.
2	Quittieren Sie die Auslösemeldung an der Bildschirmanzeige des Micrologic X.
3	Sehen Sie in der Fehlerliste nach und führen Sie die empfohlenen Schritte zum Neustart nach einer Auslösung durch.
4	Setzen Sie den Leistungsschalter zurück (<i>siehe Seite 49</i>).
5	Wenn der Leistungsschalter einschaltsbereit ist, schließen Sie ihn wieder (<i>siehe Seite 46</i>).

Feststellen der Auslöseursache

Status-LEDs	Bildschirmanzeige des Micrologic X	LEDs für Auslöseursachen	Mögliche Ursache
<p>Ready-LED aus. Service-LED leuchtet rot.</p>		<p>Alle LEDs leuchten.</p>	Beim Selbsttest des Auslösegeräts Micrologic wurde eine schwerwiegendere Funktionsstörung erkannt (<i>siehe Seite 110</i>)

Quittieren der Auslösemeldung an der Bildschirmanzeige des Micrologic X

Schritt	Aktion
1	OK drücken. Auf dem Bildschirm wird angezeigt: <ul style="list-style-type: none"> • Ein Code für die Ursache der Auslösung. • Eine Auslösemeldung, die die Fehlerursache beschreibt. • Datum und Uhrzeit, als der Fehler auftrat.
2	Sehen Sie in der Liste möglicher erkannter Fehler in der folgenden Tabelle nach und führen Sie die empfohlenen Schritte durch.
3	Drücken Sie OK , um die Auslösung zu quittieren und kehren Sie zum Menü Home [Start] zurück.
4	Drücken Sie die Test-/Reset-Taste 3 Sekunden lang, um die nicht selbstrückstellenden Ereignisse zurückzusetzen und die LED für Auslöseursachen und die Service-LED auszuschalten.

Empfohlene Maßnahmen nach einer Auslösung aufgrund eines Fehlers des Micrologic X

Code	Auslösemeldung	Beschreibung	Empfohlene Maßnahme
0x1400 0x1404 0x1405 0x1406 0x1416	Control unit self test major malfunction (Schwerwiegender Fehler beim Selbsttest des Auslösegeräts)	Das Auslösegerät hat beim Selbsttest einen schwerwiegenden Fehler im Betrieb des Auslösegeräts erkannt. HINWEIS: Abhängig vom erkannten Fehlertyp wird der Leistungsschalter ausgelöst oder nicht ausgelöst.	Wenden Sie sich an den Field Service von Schneider Electric, um einen Termin zum Austausch des Steuer- und Auslösegeräts festzulegen
0x1402	Internal current sensor disconnected (Interner Stromwandler getrennt)	Das Auslösegerät hat beim Selbsttest die Trennung eines internen Stromwandlers des Leistungsschalters erkannt.	Wenden Sie sich an den Field Service von Schneider Electric, um einen Termin zum Austausch des Steuer- und Auslösegeräts festzulegen

Code	Auslösemeldung	Beschreibung	Empfohlene Maßnahme
0x1403	External neutral current sensor disconnected (Stromwandler für externen Neutralleiter getrennt)	Das Auslösegerät hat beim Selbsttest die Trennung des Stromwandlers für den externen Neutralleiter des Leistungsschalters erkannt.	Den Stromwandler für den externen Neutralleiter (ENCT) wieder anschließen.
0x6407	Self diagnostic trip (Selbstdiagnose-auslösung)	Der Leistungsschalter hat nach einem ungültigen Ergebnis des Mikroprozessors (ASIC) des Auslösegeräts ausgelöst.	Wenden Sie sich an den Field Service von Schneider Electric, um einen Termin zum Austausch des Steuer- und Auslösegeräts festzulegen

Diagnose von Alarmen

Diagnoseablauf

In der folgenden Tabelle ist die einzuhaltende Handlungsabfolge nach Erkennung eines Alarms durch das Steuer- und Auslösegerät Micrologic X dargestellt. Weitere Erläuterungen zu jeder Aktion finden Sie in den folgenden Absätzen.

Stufe	Beschreibung
1	Identifizieren Sie den erkannten Alarm.
2	Quittieren Sie die Alarmursache an der Bildschirmanzeige des Micrologic X.
3	Sehen Sie in der Alarmliste nach und führen Sie die empfohlenen Schritte durch.





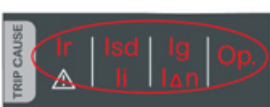



Identifizierung des erkannten Alarms

Das Steuer- und Auslösegerät Micrologic X zeigt Alarmerkennung wie folgt an:

- Über die Ready-LED (blinkt grün oder ist aus)
- Über die Service-LED (rot oder orange)
- Über einen Pop-up-Alarm-Bildschirm (rot oder orange)

Zwei Alarmschweregrade werden erkannt und über die Farbe der Service-LED angezeigt:

- Rot für erkannte Alarmerkennung hoher Stufe.
- Orange für erkannte Alarmerkennung mittlerer Stufe.

Status-LEDs	Bildschirmanzeige des Micrologic X	LEDs für Auslöseursachen	Mögliche Ursache
 <p>Service-LED leuchtet rot. Ready-LED blinkt grün.</p>		 <p>Alle LEDs sind aus.</p>	Alarm hoher Stufe (siehe Seite 113)
 <p>Service-LED leuchtet rot. Ready-LED aus.</p>		 <p>Alle LEDs leuchten.</p>	
 <p>Ready-LED blinkt grün. Service-LED leuchtet orange.</p>		 <p>Alle LEDs sind aus.</p>	Alarm mittlerer Stufe (siehe Seite 113)

Quittieren des Alarms an der Bildschirmanzeige des Micrologic X

Schritt	Aktion
1	OK drücken. Auf dem Bildschirm wird Folgendes angezeigt: <ul style="list-style-type: none"> • Eine Alarmmeldung. • Datum und Uhrzeit, als der Alarm auftrat.
2	Sehen Sie in der Liste der Alarmmeldungen in der folgenden Tabelle nach und führen Sie die empfohlenen Schritte durch.
3	Drücken Sie OK , um die Auslösung zu quittieren und kehren Sie zum Menü Home [Start] zurück.
4	Drücken Sie die Test-/Reset-Taste 3 Sekunden lang, um die nicht selbstrückstellenden Ereignisse zurückzusetzen und die Service-LED auszuschalten.

Empfohlene Maßnahmen nach Erkennung eines Alarms hoher Stufe

Code	Alarmmeldung	Alarmbeschreibung	Empfohlene Maßnahme
0x1400 0x1404 0x1405 0x1406 0x1416	Control unit self test major malfunction (Schwerwiegender Fehler beim Selbsttest des Auslösegeräts)	Das Auslösegerät hat beim Selbsttest einen schwerwiegenden Fehler im Betrieb des Auslösegeräts erkannt. HINWEIS: Abhängig vom erkannten Fehlertyp wird das Gerät ausgelöst oder nicht ausgelöst.	Wenden Sie sich an den Field Service von Schneider Electric, um einen Termin zum Austausch des Steuer- und Auslösegeräts festzulegen
0x1408	Differenzstromschutzwandler (Vigi) getrennt	Das Auslösegerät hat beim Selbsttest die Trennung eines Differenzstromschutzwandlers (Vigi) erkannt.	Differenzstromschutzwandler (Vigi) wieder anschließen.
0x1409	Auslesen des Stromsensors nicht möglich	Das Auslösegerät kann den Wert des Stromsensors nicht auslesen.	Anschluss des Stromsensors und des Performerkontakts prüfen. Wenn der Anschluss in Ordnung ist, am Stromsensor aber erneut ein Fehler auftritt, den Stromsensor oder das Auslösegerät austauschen.
0x1413	IΔn/Ig-Test – keine Auslösung	Der Differenzstromschutz (I Δ n)/Erdschlussschutz (Ig) hat nicht ausgelöst.	Test erneut starten. Bei erneuter fehlgeschlagener Testauslösung das Auslösegerät austauschen.
0x1430	Schutzeinstellungen auf Werkseinstellungen zurückgesetzt	Bei einem Fehler des Auslösegeräts wird das Auslösegerät, falls dieses ausgeschaltet war, beim nächsten Neustart wieder auf die Standardwerte der Schutzeinstellungen gesetzt.	Wenden Sie sich an den Field Service von Schneider Electric, um einen Termin zum Austausch des Steuer- und Auslösegeräts festzulegen
0x1442	Kontakte zu 100 % verschlissen. Leistungsschalter muss ausgetauscht werden	Verschleißanzeige hat Schwellenwert von 100 % erreicht.	Leistungsschalter austauschen.
0x1444	Leistungsschalter hat max. Anzahl an Betriebszyklen erreicht	Max. Anzahl Betriebszyklen des Leistungsschalters erreicht.	Leistungsschalter austauschen.
0x1451	Der MCH hat die max. Anzahl an Betriebszyklen erreicht	Max. Anzahl Betriebszyklen des Getriebemotors MCH erreicht.	MCH austauschen.

Wenden Sie sich an Ihren Ansprechpartner im Field Service von Schneider Electric, um zu erfahren, wer die empfohlenen Maßnahmen ausführen kann.

Empfohlene Maßnahmen nach einem Alarm mittlerer Stufe

Code	Alarmmeldung	Alarmbeschreibung	Empfohlene Maßnahme
0x03F5	I_r Voralarm (I > 90 % I_r)	Der Voralarm für den langzeitverzögerten Überlastschutz wurde ausgelöst: Der Phasen- und/oder Neutralleiterstrom liegt über dem Schwellenwert von 90 % I _r . Der Leistungsschalter arbeitet nahe beim I _r -Schwellenwert.	Last prüfen.
0x0D00	Hardwaremodul: Kritische Inkompatibilität	Zwischen den installierten Modulen besteht eine große Hardwareabweichung, so dass sie nicht arbeiten können.	Im Firmware-Menü von Ecoreach nachsehen, welches Modul den Fehler auslöst. Modul austauschen.
0x0D01	Firmwaremodul: Kritische Inkompatibilität	Zwischen den installierten ULP-Modulen besteht eine große Softwareabweichung, so dass sie nicht arbeiten können.	Aktualisieren Sie das Modul mit der Software Ecoreach.

Code	Alarmmeldung	Alarmbeschreibung	Empfohlene Maßnahme
0x0D02	Hardwaremodul: Nicht-kritische Inkompatibilität	Zwischen den installierten Modulen besteht eine geringfügige Hardwareabweichung, so dass sie nicht korrekt arbeiten können.	Austausch des Moduls planen.
0x0D03	Firmwaremodul: Nicht-kritische Inkompatibilität	Zwischen den installierten Modulen besteht eine geringfügige Softwareabweichung, so dass sie nicht korrekt arbeiten können.	Aktualisieren Sie das Modul mit der Software Ecoreach.
0x0D06	Konfig.-Fehler E/A / Steuer- und Auslösegerät – Duale Einstellungen oder Blockierung des Einschaltbefehls	Zwischen dem E/A-Modul und dem Auslösegerät besteht ein Deklarationsfehler.	Mit der Software Ecoreach die Abweichung wie folgt beheben: <ul style="list-style-type: none"> Abweichende Konfiguration der Dual-Setting-Funktion: <ol style="list-style-type: none"> Wahlschalter auf IO-1 Wire oder IO-2 Wire stellen Für E/A-Modul die Dual-Setting-Funktion entsprechend einstellen. Abweichende Konfiguration der Blockierung des Einschaltbefehls <ol style="list-style-type: none"> „Steuerung über digitalen Eingang bei geschlossenem Leistungsschalter zulassen“ auf „freigegeben“ einstellen Für E/A-Modul die Freigabe/Blockierung des Einschaltbefehls entsprechend einstellen.
0x0D08	Adressenkonflikt zwischen Modulen	Das Auslösegerät hat erkannt, dass das E/A-Modul IO2 unerwarteter Weise bei nicht vorhandenem IO1 vorhanden ist.	Versorgung des E/A-Moduls IO1 prüfen.
0x0D09	Firmware: Inkompatibilität in CU	Das Auslösegerät hat beim Selbsttest eine Abweichung zwischen den Firmwareversionen der Prozessoren des Auslösegeräts erkannt.	Mit der Software Ecoreach die Firmware des Auslösegeräts aktualisieren.
0x0D0C	Konfig.-Fehler E/A / Steuer- und Auslösegerät – Blockierung der optionalen Schutzfunktion	Zwischen dem E/A-Modul und dem Auslösegerät besteht ein Deklarationsfehler bezüglich der Blockierung der optionalen Schutzfunktionen.	Mit der Software Ecoreach: <ul style="list-style-type: none"> Wenn die Blockierung der optionalen Schutzfunktionen über das E/A-Modul gesteuert werden soll, einen E/A mit der Funktion zur Blockierung der optionalen Schutzfunktionen anschließen. Wenn die Blockierung der optionalen Schutzfunktionen nicht über das E/A-Modul gesteuert werden soll, einen E/A ohne Funktion zur Blockierung der optionalen Schutzfunktionen anschließen.
0x0D0D	Konfig.-Fehler E/A und Steuer- und Auslösegerät – Modus „Lokal“/„Remote“	Zwischen dem E/A-Modul und dem Auslösegerät besteht ein Deklarationsfehler bezüglich der Zuweisung des Modus Lokal-/Fernsteuerung.	Mit der Software Ecoreach: <ul style="list-style-type: none"> Wenn der Modus Lokal-/Fernsteuerung vom E/A-Modul gesteuert werden soll, einen E/A für den Modus Lokal-/Fernsteuerung anschließen. Wenn der Modus Lokal-/Fernsteuerung nicht vom E/A-Modul gesteuert werden soll, einen E/A ohne den Modus Lokal-/Fernsteuerung anschließen.

Code	Alarmmeldung	Alarmbeschreibung	Empfohlene Maßnahme
0x1108	Änderung der Schutzeinstellungen über Bluetooth/USB/IFE	Die Schutzparameter wurden per Kommunikation über Modbus, Ecoreach oder die mobile App des Masterpact MTZ geändert.	Zur Information: Keine Maßnahme erforderlich.
0x1120	Kommunikationsabbruch mit Modul IO1	Zwischen dem Auslösegerät und dem E/A-Modul IO1 ist keine Kommunikation mehr vorhanden.	Versorgung des E/A-Moduls IO1 prüfen. Anschluss des ULP-Kabels prüfen.
0x1121	Kommunikationsabbruch mit Modul IO2	Zwischen dem Auslösegerät und dem E/A-Modul IO2 ist keine Kommunikation mehr vorhanden.	Versorgung des E/A-Moduls IO2 prüfen. Anschluss des ULP-Kabels prüfen.
0x1122	Kommunikationsabbruch mit IFE- oder IFE-Modul	Zwischen dem Auslösegerät und dem IFE-Modul ist keine Kommunikation mehr vorhanden.	Versorgung des IFE-Moduls prüfen. Anschluss des ULP-Kabels prüfen.
0x1123	Kommunikationsabbruch mit IFM-Modul	Zwischen dem Auslösegerät und dem IFM-Modul ist keine Kommunikation mehr vorhanden.	Versorgung des IFM-Moduls prüfen. Anschluss des ULP-Kabels prüfen.
0x112C	Aufrüstung der Firmware des Auslösegeräts fehlgeschlagen	Die Aufrüstung der Firmware des Auslösegeräts ist fehlgeschlagen.	Aktualisierungsvorgang erneut starten. Wenn die Meldung wieder angezeigt wird, den Field Service von Schneider Electric kontaktieren.
0x1407 0x1470 0x1471 0x1472 0x1473	Selbsttest des Auslösegeräts	Das Auslösegerät hat beim Selbsttest einen kleineren Fehler erkannt.	Austausch des Auslösegeräts planen.
0x140A 0x147A 0x147B	Fehlfunktion der Bildschirmanzeige oder Funkkommunikation	Beim Selbsttest des Auslösegeräts wurde eine Fehlfunktion der Bildschirmanzeige oder Funkkommunikation erkannt.	Austausch der integrierten Bildschirmanzeige planen, zu der die Funkantenne gehört.
0x1411	Fehler der Mess- und optionalen Schutzfunktion 1	Das Auslösegerät hat beim Selbsttest einen geringfügigen Fehler in den Mess- und anderen Schutzfunktionen des Auslösegeräts erkannt.	Auslösegerät überwachen. Wenn weitere Fehler auftreten, Austausch des Auslösegeräts planen.
0x1412 0x1414 0x1415	Fehler NFC-Kommunikation	Das Auslösegerät hat beim Selbsttest einen NFC-Verbindungsfehler erkannt.	Austausch des Auslösegeräts planen.
0x1422	Abbruch der Kommunikation über Bluetooth	Das Auslösegerät hat beim Selbsttest einen Abbruch der Kommunikation über Bluetooth erkannt.	Austausch des Auslösegeräts planen.
0x1433	Batterie austauschen	Die Lithiumbatterie hat eine Ladung unter 3 V und muss in Kürze ausgetauscht werden.	Batterie austauschen.
0x1434	Selbsttest – Firmwarefehler	Das Auslösegerät hat beim Selbsttest einen internen Firmwarefehler erkannt.	Mit der Software Ecoreach die Firmware des Auslösegeräts aktualisieren.
0x1436	Alarmrückstellung Auslösegerät	Das Auslösegerät hat beim Selbsttest einen geringfügigen Fehler des Auslösegeräts erkannt und behoben.	Auslösegerät überwachen. Sollten weitere geringfügige Fehler auftreten und behoben werden, den Austausch des Auslösegeräts planen.
0x1437	Batterie nicht erkannt	Die erforderliche Batterie ist nicht vorhanden.	Batterie hinzufügen.
0x1438	Ausfall der Netzspannung und Leistungsschalter geschlossen	Der Leistungsschalter ist geschlossen, aber es wurde keine Spannung erkannt.	Netzspannung prüfen.
0x1440	Kontaktverschleiß liegt über 60 %. Kontakte prüfen	Verschleißanzeige hat Schwellenwert von 60 % erreicht oder liegt darüber.	Kontaktverschleiß prüfen.
0x1441	Kontaktverschleiß liegt über 95 %. Austausch planen	Verschleißanzeige hat Schwellenwert von 95 % erreicht oder liegt darüber.	Austausch des Leistungsschalters planen.

Code	Alarmmeldung	Alarmbeschreibung	Empfohlene Maßnahme
0x1443	LS: Unter 20 % verbleibende Betriebszyklen	Die Anzahl der restlichen Betriebszyklen des Leistungsschalters liegt unter 20 %.	Austausch des Leistungsschalters planen.
0x1450	MCH: Ladevorgänge über Schwellenwert	Die Anzahl der Zyklen des Getriebemotors (MCH) hat den Schwellenwert erreicht.	Austausch des MCH planen.
0x1460	Selbsttest fehlgeschlagen – Arbeitsstromauslöser MX1	Das Auslösegerät hat beim Selbsttest des Arbeitsstromauslösers MX1 einen geringfügigen Fehler erkannt.	Arbeitsstromauslöser MX1 austauschen.
0x1461	Arbeitsstromauslöser MX1 nicht erkannt	Das Auslösegerät hat erkannt, dass unerwarteter Weise kein Arbeitsstromauslöser MX1 vorhanden ist.	Anschluss des Arbeitsstromauslösers MX1 prüfen.
0x1462	Selbsttest fehlgeschlagen – Einschaltspule XF	Das Auslösegerät hat beim Selbsttest der Einschaltspule XF einen geringfügigen Fehler erkannt.	Einschaltspule XF austauschen.
0x1463	Einschaltspule XF nicht erkannt	Das Auslösegerät hat erkannt, dass unerwarteter Weise keine Einschaltspule XF vorhanden ist.	Anschluss der Einschaltspule XF prüfen.
0x1464	Ungültiger Selbsttest – Unterspannungsauslöser MN	Das Auslösegerät hat beim Selbsttest des Unterspannungsauslösers MN einen geringfügigen Fehler erkannt.	Unterspannungsauslöser MN austauschen.
0x1465	Unterspannungsauslöser MN nicht erkannt	Der Unterspannungsauslöser MN wurde vom Auslösegerät nicht erkannt.	Anschluss des Unterspannungsauslösers MN prüfen.
0x1466	Spannungsausfall an Unterspannungsauslöser MN	–	Steuerspannung prüfen.
0x1468	Selbsttest fehlgeschlagen – Arbeitsstromauslöser MX2	Das Auslösegerät hat beim Selbsttest des Arbeitsstromauslösers MX2 einen geringfügigen Fehler erkannt.	Arbeitsstromauslöser MX2 austauschen.
0x1469	Arbeitsstromauslöser MX2 nicht erkannt	Der Arbeitsstromauslöser MX2 wurde vom Auslösegerät nicht erkannt.	Anschluss des Arbeitsstromauslösers MX2 prüfen.
0x1474 0x1475 0x1476 0x1477	Schutzeinstellungen nicht zugänglich	Das Auslösegerät hat keinen Zugriff mehr auf die Schutzeinstellungen.	Wenden Sie sich an den Field Service von Schneider Electric, um einen Termin zum Austausch des Steuer- und Auslösegeräts festzulegen
0x1478 0x1479	Fehler der Mess- und optionalen Schutzfunktion	Das Auslösegerät hat beim Selbsttest Fehler in den Mess- und optionalen Schutzfunktionen des Auslösegeräts erkannt.	Austausch des Auslösegeräts planen.
0x6200	Ir Start ($I > 105\% I_r$)	Der langzeitverzögerte Überlastschutz wurde ausgelöst: Der Phasen- und/oder Neutralleiterstrom liegt über dem Ir-Schwellenwert. Der Leistungsschalter wird nach Ablauf der Verzögerung auslösen.	Zur Information.
0x6300	Ir Betrieb	Der langzeitverzögerte Überlastschutz war aktiv: Der Phasen- und/oder Neutralleiterstrom liegt über dem Ir-Schwellenwert und die Verzögerung ist abgelaufen.	Gerät zurücksetzen (<i>siehe Seite 49</i>) oder Assistenten zur Wiederherstellung der Stromversorgung der mobilen App des Masterpact MTZ verwenden.
0x6301	Isd Betrieb	Der kurzzeitverzögerte Kurzschlusschutz war aktiv: Der Phasen- und/oder Neutralleiterstrom liegt über dem Isd-Schwellenwert und die Verzögerung ist abgelaufen.	Gerät zurücksetzen (<i>siehe Seite 49</i>) oder Assistenten zur Wiederherstellung der Stromversorgung der mobilen App des Masterpact MTZ verwenden.

Code	Alarmmeldung	Alarmbeschreibung	Empfohlene Maßnahme
0x6302	li Betrieb	Der unverzögerte Schutz war aktiv: Der Phasen- und/oder Neutralleiterstrom liegt über dem li-Schwellenwert (keine Verzögerung).	Gerät zurücksetzen (<i>siehe Seite 49</i>) oder Assistenten zur Wiederherstellung der Stromversorgung der mobilen App des Masterpact MTZ verwenden.
0x6303	Ig Betrieb	Der Erdschlussstrom liegt über dem Ig-Schwellenwert und die Verzögerung tg ist abgelaufen.	Gerät zurücksetzen (<i>siehe Seite 49</i>) oder Assistenten zur Wiederherstellung der Stromversorgung der mobilen App des Masterpact MTZ verwenden.
0x6304	IΔn Betrieb	Der Differenzstromschutz (IΔn) wurde ausgelöst: Der Differenzstrom liegt über dem IΔn-Schwellenwert und die Verzögerung tΔn ist abgelaufen.	Gerät zurücksetzen (<i>siehe Seite 49</i>) oder Assistenten zur Wiederherstellung der Stromversorgung der mobilen App des Masterpact MTZ verwenden.
0x6306	Eigenkurzschlusschutz (SELLIM) aktiv	Die integrierte unverzögerte Schutzfunktion (SELLIM) ist aktiv: Der Phasen- und/oder Neutralleiterstrom liegt über dem SELLIM-Ansprechwert (keine Verzögerung).	Gerät zurücksetzen (<i>siehe Seite 49</i>) oder Assistenten zur Wiederherstellung der Stromversorgung der mobilen App des Masterpact MTZ verwenden.
0x631D	Endgültiger Eigenkurzschlusschutz (DIN/DINF) aktiv	Die integrierte unverzögerte Schutzfunktion (DIN/DINF) ist aktiv: Der Phasen- und/oder Neutralleiterstrom liegt über dem DIN/DINF-Ansprechwert (keine Verzögerung).	Gerät zurücksetzen (<i>siehe Seite 49</i>) oder Assistenten zur Wiederherstellung der Stromversorgung der mobilen App des Masterpact MTZ verwenden.

Diagnose von Fehlermeldungen

Diagnoseablauf

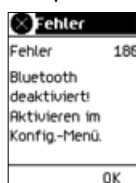
In der folgenden Tabelle ist die einzuhaltende Handlungsabfolge nach Erkennung eines Fehlers durch das Steuer- und Auslösegerät Micrologic X dargestellt. Weitere Erläuterungen zu jeder Aktion finden Sie in den folgenden Absätzen.

Stufe	Beschreibung
1	Identifizieren Sie den erkannten Fehler.
2	Quittieren Sie die Fehlerursache an der Bildschirmanzeige des Micrologic X.
3	Sehen Sie in der Fehlerliste nach und führen Sie die empfohlenen Schritte durch.

Identifizierung des erkannten Fehlers

Eine Fehlermeldung wird angezeigt, wenn das Steuer- und Auslösegerät Micrologic X einen internen Fehler erkennt.

Beispiel Fehlerbildschirm:



Quittieren der Fehlermeldung an der Bildschirmanzeige des Micrologic X

Schritt	Aktion
1	Sehen Sie in der Liste der Fehlermeldungen in den folgenden Tabellen nach und führen Sie die empfohlenen Schritte durch.
2	Drücken Sie OK , um den Fehler zu quittieren und kehren Sie zum Menü Home [Start] zurück.
3	Drücken Sie die Test-/Reset-Taste 3 Sekunden lang, um die nicht selbstrückstellenden Ereignisse zurückzusetzen.

Empfohlene Maßnahmen nach Erkennung von Fehlern

Code	Fehlermeldung	Fehlerbeschreibung	Empfohlene Maßnahme
1 bis 24 157 190	Funktion nicht ausgeführt – interner Fehler	Die geforderte Aktion ist aufgrund eines internen Fehlers fehlgeschlagen.	Aktion, die den Fehler verursacht hat, wiederholen. Wird die Meldung erneut angezeigt, die Versorgung mit 24 V DC des Steuer- und Auslösegeräts Micrologic X aus- und wieder einschalten. Wenn das Problem weiterhin besteht, den Field Service von Schneider Electric kontaktieren.
158	Befehl abgelehnt, läuft bereits	Das Steuer- und Auslösegerät Micrologic X hat gleichzeitige Befehle erkannt (zum Beispiel von E/A und Auslösegerät).	Befehl wiederholen.
169	Befehl abgelehnt, bereits in angefragtem Status.	Das Steuer- und Auslösegerät Micrologic X hat bereits den angeforderten Status.	Prüfen, ob das Steuer- und Auslösegerät Micrologic X den erforderlichen Status hat. Wenn nicht, Befehl wiederholen.
174	Schlüssel für Sitzung ungültig.	Die geforderte Aktion ist fehl- geschlagen, da der Schlüssel für die Sitzung nicht gültig ist.	Aktion, die den Fehler verursacht hat, wiederholen. Wird die Meldung erneut angezeigt, die Versorgung mit 24 V DC des Steuer- und Auslösegeräts Micrologic X aus- und wieder einschalten. Wenn das Problem weiterhin besteht, den Field Service von Schneider Electric kontaktieren.
175	Nicht im Sitzungsumfang	Die geforderte Aktion ist fehl- geschlagen, da sie in der Sitzung nicht möglich ist.	Aktion, die den Fehler verursacht hat, wiederholen. Wird die Meldung erneut angezeigt, die Versorgung mit 24 V DC des Steuer- und Auslösegeräts Micrologic X aus- und wieder einschalten. Wenn das Problem weiterhin besteht, den Field Service von Schneider Electric kontaktieren.
176	Sitzung bereits geöffnet	Das Steuer- und Auslösegerät Micrologic X hat gleichzeitige Einstellsitzungen erkannt (zum Beispiel Ecoreach und Auslösegerät).	OK drücken, um die Meldung zu löschen, und Befehl wiederholen.
177	Keine Sitzung geöffnet	Innerhalb von fünf Minuten wurde keine Übertragung/Übernahme durchgeführt.	Neue Sitzung starten; Einstellungen erneut eingeben, übertragen und übernehmen.
180	Bluetooth deaktiviert! Im Menü Konfiguration freigeben.	Die Kommunikation über Bluetooth wurde für das Steuer- und Auslöse- gerät Micrologic X nicht freigegeben.	Kommunikation über Bluetooth am Steuer- und Auslösegerät Micrologic X unter Menü > Konfiguration > Kommunikation > Bluetooth freigeben.

Wenden Sie sich an Ihren Ansprechpartner im Field Service von Schneider Electric, um zu erfahren, wer die empfohlenen Maßnahmen ausführen kann.

Kapitel 4

Inbetriebnahme des Masterpact MTZ


Übersicht über dieses Kapitel

Dieses Kapitel behandelt folgende Themen:

Thema	Seite
Einführung in die Inbetriebnahme	122
Überprüfung und Einstellungen des Micrologic X	124
Tests	126
Kommunikationstests	129
Endkontrolle und Berichterstattung	130
Masterpact MTZ Testformular	131

Einführung in die Inbetriebnahme

Übersicht

 **GEFAHR**

GEFAHR VON STROMSCHLÄGEN, EXPLOSIONEN ODER LICHTBÖGEN

- Tragen Sie geeignete persönliche Schutzausrüstung (PSA) und halten Sie sich an die sicheren Arbeitsmethoden für elektrische Anlagen. Siehe NFPA 70E, CSA Z462, NOM 029-STPS oder äquivalente lokale Bestimmungen.
- Montage und Wartung dieser Anlage dürfen nur durch qualifiziertes Elektrofachpersonal erfolgen.
- Falls in den Inbetriebnahmeverfahren nicht anders angegeben, müssen Gerät, Einschubkassette und Hilfsstromkreise bei allen Maßnahmen (Prüfung, Test und vorbeugende Wartung) spannungsfrei sein.
- Vergewissern Sie sich, dass das Gerät und die Einschubkassette an den einspeise- und abgangsseitigen Klemmen spannungsfrei sind.
- Verwenden Sie stets eine Spannungsanzeige in technisch einwandfreiem Zustand, um sicherzustellen, dass das Gerät, die Einschubkassette und die Hilfsstromkreise spannungsfrei sind.
- Installieren Sie Sicherheitsbarrieren und bringen Sie ein Gefahrenschild an.
- Während der Tests ist es strengstens untersagt, das Gerät, die Einschubkassette oder die Leiter zu berühren, solange Spannung anliegt.
- Vor Wiederinbetriebnahme der Anlage ist unbedingt zu prüfen, ob alle Anschlüsse mit dem richtigen Anzugsdrehmoment hergestellt worden sind, dass sich keine Werkzeuge oder sonstigen Gegenstände in der Anlage befinden, dass alle Geräte, Türen und Schutzabdeckungen richtig platziert sind und dass das Gerät ausgeschaltet (geöffnet) ist.

Eine Nichtbefolgung dieser Anweisungen kann zum Tode oder zu schweren Verletzungen führen.

In diesem Kapitel ist das Verfahren zur Prüfung und Inbetriebnahme des Masterpact MTZ, das durchgeführt werden muss, bevor das Gerät als einsatzbereit angesehen und an eine Spannungsversorgung angeschlossen werden kann, im Detail beschrieben.

Das Inbetriebnahmeverfahren muss von einem autorisierten Inbetriebnahmetechniker mit entsprechender Ausbildung und Erfahrung durchgeführt werden:

- Nur qualifiziertes Elektrofachpersonal mit einer Ausbildung und mit Erfahrung im Bereich Niederspannungsschaltkreise darf die in diesem Kapitel beschriebenen Arbeiten durchführen. Das Personal muss um die Gefahren wissen, die die Arbeit mit oder in der Nähe von Niederspannungsanlagen mit sich bringt. Solche Arbeiten dürfen erst dann durchgeführt werden, wenn die kompletten Anweisungen sorgfältig durchgelesen wurden.
- Einige Prüfungen oder Verfahren erfordern, dass bestimmte Teile des elektrischen Systems während des Verfahrens weiterhin mit einer gefährlichen Spannung versorgt werden. Beachten Sie alle Sicherheitshinweise (Gefahr, Warnung, Achtung) in diesem Kapitel sowie die entsprechenden Handlungsanweisungen.
- Tragen Sie persönliche Schutzausrüstung, erkennen Sie potentielle Gefahren und treffen Sie angemessene Sicherheitsvorkehrungen während Sie die in diesem Kapitel und den entsprechenden Handlungsanweisungen beschriebenen Tätigkeiten durchführen.

Bezüglich des Inbetriebnahmeverfahrens wird davon ausgegangen, dass folgende Bedingungen zu Beginn des Verfahrens erfüllt sind:

- Das Gerät ist nicht an ein Versorgungssystem oder Steuerungssystem angeschlossen.
- Ein Gerät in Einschubtechnik befindet sich in Trennstellung.
- Das Gerät ist nicht an ein Kommunikationsnetz angeschlossen.

Die Ergebnisse aller Beobachtungen, Tests, Einstellungen sowie alle relevanten Bemerkungen müssen, sofern zutreffend, in das entsprechende Formular eingetragen werden.

Wenn möglich sollten die Tests durchgeführt werden, ohne die bestehende Verdrahtung zu trennen oder zu ändern.

Umfang

Das Inbetriebnahmeverfahren gilt für die IMU (Intelligent Modular Unit) des Masterpact MTZ, die folgende Geräte umfasst:

- Leistungsschalter Masterpact MTZ
- Steuer- und Auslösegerät Micrologic X
- Optionale ULP-Module:
 - Eine Kommunikationsschnittstelle IFE, EIFE oder IFM
 - Ein oder zwei E/A-Module

Die Informationen, die zu diesem Verfahren zusätzlich beachtet werden müssen, sind unter anderem die spezifischen schematischen Darstellungen, Anschlusspläne und Auslöseniveaus für die Geräte, die in diesem Dokument beschrieben sind.

Ausstattung

Die folgende Ausstattung ist erforderlich, um die im Inbetriebnahmeverfahren beschriebenen Tests durchzuführen:

- Isolationswiderstandstester
- Multimeter
- Ein PC mit der Software Ecoreach
- Ein Kabel USB zu Mini-USB (LV850067SP) zum Anschließen des PCs an das Steuer- und Auslösegerät Micrologic X.

Testformular

Wir empfehlen ein Testformular (*siehe Seite 131*) zu verwenden, das Sie durch das Inbetriebnahmeverfahren führt und in das Sie die Ergebnisse der Inbetriebnahmetests eintragen können. Jeder Test wird detailliert im Kapitel Inbetriebnahme beschrieben.

Führen Sie nur die Tests durch, die für den Typ des Masterpact MTZ und die genutzten Funktionen erforderlich sind.

Überprüfung und Einstellungen des Micrologic X

Sichtprüfung

Schritt	Aktion
1	Schreiben Sie die Kennzeichnung der Anlage inklusive Name der Schaltanlage, Masterpact MTZ-Gerätetyp, Micrologic X-Modelltyp und -Seriennummer, Micrologic X-Typ und Schutzstellungen auf.
2	Prüfen Sie, ob das Gerät unbeschädigt, korrekt eingebaut und sicher in der Schaltanlage befestigt ist.
3	Prüfen Sie den Abstand der 3 Phasen an den Klemmenleisten.
4	Vergewissern Sie sich, dass es an der Rückseite des Gehäuses/Schaltsschranks des Geräts keine Ablagerungen gibt.
5	Prüfen Sie, ob die Erdungsklemmen des Geräts sicher mit den richtigen Erdungskabeln verbunden sind.
6	Prüfen Sie alle externen Oberflächen auf Unversehrtheit.
7	Korrigieren Sie, wenn möglich, alle Abweichungen. Alle Abweichungen an der Anlage müssen der Anlagenverwaltung gemeldet werden.

Zustand von Anschlüssen und Zusatzausrüstung

Prüfen Sie den Einbau des Geräts in die Schaltanlage und den festen Sitz aller Anschlüsse (Hauptanschluss und zusätzliche Verdrahtung).

Prüfen Sie, ob die gesamte Zusatzausrüstung und das gesamte Zubehör korrekt eingebaut sind:

- Elektrische Zusatzausrüstung
- Klemmenleisten
- Anschlüsse der Hilfsstromkreise

Prüfen der Kompatibilität mit der Firmware

Prüfen Sie mithilfe der Software Ecoreach, ob die Firmware des Steuer- und Auslösegeräts Micrologic X und der ULP-Module in der Intelligent Modular Unit (IMU) aktuell und miteinander sowie mit den installierten digitalen Modulen kompatibel ist. Bei den ULP-Modulen handelt es sich um die Kommunikationsschnittstellen EIFE, IFE oder IFM sowie um ein E/A-Modul.

Schritt	Aktion
1	Schließen Sie einen PC mit der Software Ecoreach über ein Kabel an den Mini-USB-Anschluss vorne am Steuer- und Auslösegerät Micrologic X an.
2	Stellen Sie eine Verbindung her. Die Software Ecoreach liest die Parameter des Steuer- und Auslösegeräts.
3	Verwenden Sie in Ecoreach die Matrix zu Firmwarestatus/-kompatibilität des Gesamtsystems, um Folgendes anzuzeigen: <ul style="list-style-type: none"> ● Die installierte Firmwareversion der IMU-Geräte (Steuer- und Auslösegerät Micrologic X und ULP-Module). ● Die neueste Firmwareversion der Geräte ist auf der Website von Schneider Electric unter System Updates erhältlich. ● Die empfohlenen Maßnahmen, um ein kompatibles System zu erhalten. Weitere Informationen finden Sie unter <i>Ecoreach Online Help</i> .
4	Führen Sie die empfohlenen Maßnahmen durch, um ein kompatibles System zu erhalten.

Micrologic X Einstellungen

HINWEIS**RISIKO UNBEABSICHTIGTER BETÄTIGUNG**

- Das Gerät darf nur von qualifiziertem Personal anhand der Ergebnisse der Untersuchung des Schutzsystems der Anlage konfiguriert und eingestellt werden.
- Prüfen Sie während der Inbetriebnahme der Anlage und nach jeder Änderung, ob die Konfiguration und die Einstellungen der Schutzfunktionen mit den Ergebnissen dieser Untersuchung übereinstimmen.
- Die Schutzfunktionen des Micrologic X werden standardmäßig auf den Minimalwert eingestellt. Eine Ausnahme bildet die Langzeitschutzfunktion, die standardmäßig auf den Maximalwert eingestellt wird.

Bei Nichtbefolgung dieser Anweisungen besteht die Gefahr einer Beschädigung der Geräte.

Prüfen Sie die Einstellungen mit der Software Ecoreach, die mit dem Steuer- und Auslösegerät Micrologic X verbunden ist.

Schritt	Aktion
1	Schließen Sie einen PC mit der Software Ecoreach über ein Kabel an den Mini-USB-Anschluss vorne am Steuer- und Auslösegerät Micrologic X an.
2	Stellen Sie eine Verbindung her. Die Software Ecoreach liest die Parameter des Steuer- und Auslösegeräts.
3	Prüfen Sie, ob die aus dem Steuer- und Auslösegerät ausgelesenen Einstellungen den Anforderungen der Anwendung entsprechen. Wenn nötig, korrigieren Sie die Einstellungen mit der Software Ecoreach: <ul style="list-style-type: none"> • Die Schutzeinstellungen müssen anhand der Untersuchung des Schutzsystems der Anlage festgelegt werden. • Andere Einstellungen müssen gemäß der Anwendung festgelegt werden.
4	Füllen Sie die Projekt- und Gerätedaten aus.
5	Erstellen Sie den Projektbericht mit der Software Ecoreach und speichern oder drucken Sie den Projektbericht je nach Bedarf.

HINWEIS: Die verfügbaren Schutzfunktionen hängen von der Art des Steuer- und Auslösegeräts Micrologic X und seinen zugehörigen Optionen ab.

Tests

Übersicht

Nachfolgend werden die bei der Inbetriebnahme eines MTZ-Geräts durchzuführenden Tests beschrieben:

- Funktionsprüfungen
- Prüfung des Getriebemotors MCH (sofern eingebaut)
- Prüfung der programmierbaren Kontakte M2C und des E/A-Moduls (sofern eingebaut)
- Prüfung des ERMS-Schaltermoduls ESM (sofern eingebaut)
- Prüfung des Stromdurchgangs
- Prüfung der Hochspannungsisolation
- Statusprüfung der **Ready**-LED des Micrologic X
- Prüfung des Auslösemechanismus mit der Software Ecoreach
- Testen des Auslösemechanismus mit der Test-Taste (Steuer- und Auslösegeräte Micrologic 6.0 X oder 7.0 X)

Führen Sie nur die Tests durch, die für den Typ des Masterpact MTZ und die genutzten Funktionen erforderlich sind und tragen Sie die Ergebnisse in das Testformular (*siehe Seite 131*) ein. Bei Abweichungen müssen die Ergebnisse protokolliert werden; außerdem darf der Masterpact MTZ nicht in Betrieb genommen werden.

Funktionsprüfungen

Führen Sie die folgenden Schritte durch, um die Funktion des Masterpact MTZ-Geräts zu prüfen, und tragen Sie die Ergebnisse in das Testformular ein.

Schritt	Aktion
1	Aktivieren Sie den Mechanismus manuell, indem Sie den Federspannhebel nach unten ziehen.
2	Schließen Sie das Gerät. Prüfen Sie in den verschiedenen Steuerungsmodi und mit den für die Anwendung entwickelten Hilfsmitteln, ob das Gerät schließt.
3	Öffnen Sie das Gerät. Prüfen Sie in den verschiedenen Steuerungsmodi und mit den für die Anwendung entwickelten Hilfsmitteln, ob das Gerät öffnet.

Prüfung des Getriebemotors MCH (sofern eingebaut)

Führen Sie die folgenden Schritte aus, um die Funktion des Getriebemotor MCH zu prüfen, und tragen Sie die Ergebnisse in das Testformular ein.

Schritt	Aktion
1	Entfernen Sie die Spannungsversorgung des Getriebemotors MCH.
2	Führen Sie einen Zyklus Öffnen/Schließen/Öffnen durch, um den Mechanismus zu entspannen.
3	Prüfen Sie mit dem Gerät in geöffneter Stellung und entspanntem Mechanismus den Stromdurchgang zwischen den Klemmen B1 und B2 sowie die Kontinuitätsunterbrechung zwischen den Klemmen B1 und B3.
4	Spannen Sie den Mechanismus manuell.
5	Schließen Sie den Getriebemotor MCH wieder an die Spannungsversorgung an. Das Gerät schließt und der Mechanismus wird automatisch gespannt.
6	Prüfen Sie den Stromdurchgang zwischen den Klemmen B1 und B3.
7	Bedienen Sie das Gerät mehrere Male, um zu prüfen, ob der Federmechanismus sich nach jedem Schließen automatisch wieder spannt.

Prüfung der programmierbaren Kontakte M2C und des E/A-Moduls (sofern eingebaut)

Führen Sie die folgenden Schritte aus, um die Funktion der Eingänge und Ausgänge zu prüfen, und tragen Sie die Ergebnisse in das Testformular ein.

Schritt	Aktion
1	Schließen Sie einen PC mit der Software Ecoreach über ein Kabel an den Mini-USB-Anschluss vorne am Steuer- und Auslösegerät Micrologic X an.
2	Forcen Sie den Status beider Eingänge der programmierbaren Kontakte M2C und prüfen Sie sie auf korrekte Funktion.
3	Forcen Sie den Status der sechs digitalen Eingänge und der drei Ausgänge der ein oder zwei E/A-Module in der IMU, um die Verdrahtung mit dem Leistungsschalter zu prüfen. Prüfen Sie, ob sie korrekt funktionieren.

Prüfung des ERMS-Schaltermoduls ESM (sofern eingebaut)

Führen Sie die folgenden Schritte durch, um die Funktion des ERMS-Schaltermoduls ESM zu prüfen, und tragen Sie die Ergebnisse in das Testformular ein.

Schritt	Aktion
1	Achten Sie darauf, dass das Steuer- und Auslösegerät Micrologic X ständig über eine Spannungsversorgung mit 24 V DC versorgt wird.
2	Schließen Sie das ERMS-Schaltermodul ESM an einen externen Wahlschalter mit einer Spannungsversorgung mit 24 V DC oder 24 – 120 V AC an.
3	Aktivieren Sie die ERMS-Funktion, indem Sie den Wahlschalter in die Stellung Aktiviert bringen. Folgendes prüfen: <ul style="list-style-type: none"> Die ERMS-LED frontseitig am Steuer- und Auslösegerät Micrologic X leuchtet blau. Die Bildschirmanzeige des Steuer- und Auslösegeräts Micrologic X hat eine blaue Hintergrundbeleuchtung. Die Meldung „ERMS aktiviert“ wird auf der Bildschirmanzeige des Steuer- und Auslösegeräts Micrologic X angezeigt.
4	Deaktivieren Sie die ERMS-Funktion, indem Sie den externen Wahlschalter in die Stellung Deaktiviert bringen, und prüfen Sie nach 3 s, ob das Steuer- und Auslösegerät Micrologic X zu seinem ursprünglichen Zustand zurückgekehrt ist.

Prüfung des Stromdurchgangs

Führen Sie die folgenden Schritte aus, um den Stromdurchgang mit einem Multimeter oder Durchgangsprüfer zu prüfen, und tragen Sie die Ergebnisse in das Testformular ein.

Schritt	Aktion
1	Schließen Sie das Gerät.
2	Der Stromdurchgang ist für jede Phase zwischen den oberen und unteren Hauptstromanschlüssen zu prüfen: <ul style="list-style-type: none"> Bei Geräten in Festeinbau: an den Hauptstromanschlüssen Bei Geräten in Einschubtechnik: an den Hauptstromanschlüssen der Einschubkassette bei in Betriebsstellung befindlichem Gerät

Prüfung der Hochspannungsisolierung

Dielektrische Tests (Hochspannungs- und Isolationswiderstandstests) werden genutzt, um die ordnungsgemäße Isolation zwischen den Phasen und Isolation zwischen Phase und Erde zu prüfen. Die zur Durchführung dieser Prüfungen verwendete Ausrüstung erzeugt eine Hochspannung (tausende Volt), um den dielektrischen oder Isolations-Erhalt zu prüfen.

Falls im Steuer- und Auslöseeinheit Micrologic X vorhanden, verbindet das Spannungsversorgungsmodul (VPS) das Steuer- und Auslösegerät mit den Spannungsanschlüssen im Leistungsschalter und trennt es wieder.

Bringen Sie das VPS-Modul vor der Durchführung von Hochspannungsisolationsprüfungen in die Trennstellung und ziehen Sie alle Kabel vom Mini-USB-Anschluss auf der Vorderseite des Steuer- und Auslösegeräts Micrologic X ab. Informationen zum Trennen des VPS finden Sie im Merkblatt auf der Schneider Electric-Webseite: [NVE40741](#).

ACHTUNG

VERSCHLEISS DES VPS-MODULS

Trennen Sie das VPS-Modul, indem Sie es in die Trennstellung bringen, bevor Sie eine dielektrische Prüfung an der Anlage durchführen.

Bei Nichtbefolgung dieser Anweisungen besteht Verletzungsgefahr bzw. die Gefahr einer Beschädigung der Anlage.

Führen Sie die folgenden Schritte aus, um den Isolationswiderstand zu prüfen, und tragen Sie die Ergebnisse in das Testformular ein.

Schritt	Aktion
1	Trennen Sie das VPS-Modul und ziehen Sie alle Kabel vom Mini-USB-Anschluss auf der Vorderseite des Steuer- und Auslösegeräts Micrologic X ab.
2	Schließen Sie das Masterpact MTZ-Gerät.

Schritt	Aktion
3	Messen Sie den Isolationswiderstand zwischen einer der Phasen und den anderen beiden geerdeten Phasen mit einem Isolationswiderstandstester mit 500 V DC. Wiederholen Sie diesen Schritt für jede Phase.
4	Öffnen Sie das Masterpact MTZ-Gerät, indem Sie den Ausschalt-Drucktaster drücken.
5	Messen Sie den Isolationswiderstand zwischen einer der Phasen und der Erde, während alle anderen Phasen geerdet sind, mit einem Isolationswiderstandstester mit 500 V DC. Wiederholen Sie diesen Schritt für jede Phase.
6	Vergewissern Sie sich, dass der Isolationswiderstand jeweils über 5 MΩ liegt. Ist dies nicht der Fall, wenden Sie sich bitte an Ihren Ansprechpartner im Field Service.

Statusprüfung der Ready-LED des Micrologic X

Führen Sie die folgenden Schritte aus, um die Funktion des Steuer- und Auslösegeräts Micrologic X zu prüfen, und tragen Sie die Ergebnisse in das Testformular ein.

Schritt	Aktion
1	Versorgen Sie das Steuer- und Auslösegerät Micrologic X mit Spannung, indem Sie beispielsweise einen PC oder den Mobile Power Pack an den Mini-USB-Anschluss an der Vorderseite anschließen.
2	Prüfen Sie, ob die Ready -LED des Micrologic X grün blinkt. Die Ready -LED blinkt grün, um anzuzeigen, dass: <ul style="list-style-type: none"> ● die Sensoren richtig angeschlossen sind. ● der Auslösemechanismus ordnungsgemäß funktioniert. ● das Steuer- und Auslösegerät Micrologic X ordnungsgemäß funktioniert.
3	Wenn die Ready -LED nicht grün blinkt, sehen Sie im Kapitel „Kritische Zustände“ (<i>siehe Seite 103</i>) nach.

Prüfung des Auslösemechanismus mit der Software Ecoreach

Führen Sie die folgenden Schritte durch, um den Auslösemechanismus des Masterpact MTZ zu prüfen, und tragen Sie die Ergebnisse in das Testformular ein.

Schritt	Aktion
1	Schließen Sie den Leistungsschalter.
2	Schließen Sie einen PC mit der Software Ecoreach über ein Kabel an den Mini-USB-Anschluss vorne am Steuer- und Auslösegerät Micrologic X an.
3	Wählen Sie in der Software Ecoreach den Leistungsschalter aus und stellen Sie eine Verbindung zu ihm her.
4	Zwingen Sie den Leistungsschalter auszulösen, indem Sie auf die Schaltfläche Auslösen forcieren auf dem Ecoreach-Bildschirm klicken. Dieser Vorgang ist passwortgeschützt.
5	Prüfen Sie, ob der Leistungsschalter geöffnet ist.
6	Prüfen Sie, ob der blaue Fehlerauslöser-Rückstelttaster herausgesprungen ist.
7	Prüfen Sie, ob die LED Isd/Ii leuchtet.
8	Prüfen Sie, ob die SDE-Kontakte geschaltet haben.
9	Setzen Sie nach dem Test den Leistungsschalter zurück.

Testen des Auslösemechanismus mit der Test-Taste (Steuer- und Auslösegeräte Micrologic 6.0 X und 7.0 X)

Führen Sie die folgenden Schritte durch, um den Auslösemechanismus des Masterpact MTZ zu testen, wenn dieser mit einem Steuer- und Auslösegerät Micrologic 6.0 X oder 7.0 X ausgestattet ist, und tragen Sie die Ergebnisse in das Testformular ein.

Schritt	Aktion
1	Schließen Sie den Leistungsschalter.
2	Betätigen Sie die Test-Taste am Steuer- und Auslösegerät kurz (< 1 s) mit einem Schraubendreher.
3	Prüfen Sie, ob der Leistungsschalter geöffnet ist.
4	Prüfen Sie, ob der blaue Fehlerauslöser-Rückstelttaster herausgesprungen ist.
5	Prüfen Sie, ob die LED Ig/IΔn leuchtet.
6	Prüfen Sie, ob die SDE-Kontakte geschaltet haben.
7	Setzen Sie nach dem Test den Leistungsschalter zurück.

Kommunikationstests

Testen des Kommunikationsnetzes

Die Software Ecoreach kann eingesetzt werden, um das Kommunikationsnetz zwischen allen kommunizierenden Geräten des Projekts zu prüfen:

- Geräte, die über eine Ethernet-Schnittstelle IFE oder EIFE an das Ethernet-Netzwerk angeschlossen sind.
- Geräte, die über eine auf einen IFE-Ethernet-Server aufgerastete IFM-Schnittstelle an ein Modbus-Netzwerk angeschlossen sind.
- Geräte, die über eine IFM-Schnittstelle an ein Modbus-Netzwerk angeschlossen sind.

Schritt	Aktion
1	Schließen Sie einen PC mit der Software Ecoreach über ein RJ45-Kabel an ein Kommunikationsnetz an, zum Beispiel über eine Ethernet-Schnittstelle IFE oder EIFE oder eine IFM-Schnittstelle.
2	Wählen Sie in der Software Ecoreach unter Bericht erstellen → Kommunikationsprüfung und -bericht die Geräte, die geprüft werden sollen, aus der Liste der für das Projekt definierten kommunizierenden Geräte aus.
3	Klicken Sie auf Prüfung durchführen . Alle ausgewählten Geräte werden geprüft.
4	Die Ergebnisse werden am Ende des Tests angezeigt.
5	Erstellen Sie den Kommunikationsprüfbericht mit der Software Ecoreach und speichern oder drucken Sie den Projektbericht je nach Bedarf.

Testen der Fernsteuerung

Wenn der Masterpact MTZ aus der Ferne über das Kommunikationsnetz geöffnet und geschlossen werden kann, verwenden Sie die folgenden Tests, um die ordnungsgemäße Funktion der Fernsteuerung zu prüfen:

Schritt	Aktion
1	Schließen Sie einen PC mit der Software Ecoreach über ein RJ45-Kabel an ein Kommunikationsnetz an, zum Beispiel über eine Ethernet-Schnittstelle IFE oder EIFE oder eine IFM-Schnittstelle.
2	Vergewissern Sie sich, dass der Steuerungsmodus Auto: Remote eingestellt ist.
3	Wählen Sie in der Software Ecoreach den Leistungsschalter aus und stellen Sie eine Verbindung zu ihm her.
4	Klicken Sie auf die Registerkarte Gerät , um auf die Schaltflächen Öffnen , Schließen und Reset zugreifen zu können.
5	Prüfen Sie, ob es möglich ist, das Masterpact MTZ-Gerät aus der Ferne zu öffnen und zu schließen. Diese Vorgänge sind passwortgeschützt.

Endkontrolle und Berichterstattung

Endkontrolle

Nach Abschluss der Inbetriebnahmetests kontrollieren Sie Folgendes:

Schritt	Aktion
1	Prüfen Sie, ob alle Anschlüsse mit dem richtigen Anzugsdrehmoment hergestellt worden sind, dass sich keine Werkzeuge oder sonstigen Gegenstände in der Anlage befinden und dass alle Geräte, Türen und Schutzabdeckungen richtig platziert sind.
2	Prüfen Sie, ob das Gerät ausgeschaltet (geöffnet) und der Federkraftspeicherantrieb gespannt ist.

Projektbericht generiert von der Software Ecoreach

Die Software Ecoreach generiert einen Projektbericht mit einer Liste der Geräte für dieses Projekt. Für jedes Gerät sind darin folgende Informationen enthalten:

- Die Kennzeichnungsdaten des Leistungsschalters
- Die Kennzeichnungsdaten des Micrologic X mit der Liste der eingebauten digitalen Module
- Liste des Zubehörs, einschließlich des internen Zubehörs (zum Beispiel programmierbare Kontakte M2C) und der externen Module (zum Beispiel E/A-Modul)
- Die Schutzeinstellungen für das Steuer- und Auslösegerät Micrologic X
- Die Alarmeinstellungen
- Die Einstellungen für die Kommunikationsschnittstellen IFE, EIFE oder IFM

Kommunikationstestbericht generiert von der Software Ecoreach

Die Software Ecoreach führt einen Kommunikationstest durch und erstellt einen Prüfbericht. Für jedes Gerät sind darin folgende Informationen enthalten:

- Bezeichnung und Typ des Geräts
- Kommunikationsart
- Adresse des Geräts oder Gateways
- Verbindungsstatus

Masterpact MTZ Testformular

Verwendung des Testformulars

Drucken Sie dieses Testformular aus, um die Ergebnisse der Inbetriebnahmetests einzutragen.

Setzen Sie ein Häkchen (✓), wenn der Test durchgeführt wurde und erfolgreich war.

Dieses Testformular, der Projektbericht und der Kommunikationsprüfbericht sollten vor Ort in einer Plastikhülle und an einer einfach zugänglichen und sicheren Stelle aufbewahrt werden.

Jeder Test wird detailliert im Kapitel Inbetriebnahme beschrieben.

Führen Sie nur die Tests durch, die für den Typ des Masterpact MTZ und die genutzten Funktionen erforderlich sind.

Wenn alle Tests erfolgreich durchgeführt wurden, unterzeichnen Sie das Testformular und geben Sie dabei auch das Datum an.

Kennzeichnung

Arbeitsplatz		Prüfungen durchgeführt am:	Von: Unterschrift:
Name der Unterstation		Anmerkungen:	
Nummer der Unterstation			
Name der Schaltanlage			
Spannung			

Masterpact MTZ-Gerät	
Hersteller	Schneider Electric
Typ Masterpact MTZ-Gerät	
Seriennummer	
Hardwareversion	

Steuer- und Auslösegerät Micrologic X			
Typ Micrologic X		Wandlerverhältnis	
Firmwareversion			

Vorprüfungen

Prüfungsart	(✓)
Sichtprüfung einwandfrei (zum Beispiel keine sichtbaren Schäden).	
Erdung einwandfrei.	
Anschlüsse auf Festigkeit geprüft.	
Firmwarekompatibilität einwandfrei.	
Micrologic X Einstellungen gesetzt.	
Projektbericht erstellt.	

Funktions- und Verriegelungsprüfungen

Prüfungsart	(✓)
Mechanismus spannt bei Betätigen des Federspannhebels.	
Masterpact MTZ schließt.	
Masterpact MTZ öffnet.	
Mechanismus spannt nach dem Schließen automatisch, wenn das Gerät mit einem Getriebemotor MCH ausgestattet ist.	
Programmierbare Kontakte M2C funktionieren einwandfrei.	
E/A-Modul funktioniert einwandfrei.	
ERMS-Schaltermodul ESM funktioniert einwandfrei.	
Verriegelungssysteme des Leistungsschalters funktionieren einwandfrei.	
Verriegelungssysteme zwischen zwei oder drei Leistungsschaltern funktionieren einwandfrei.	

Prüfung des Stromdurchgangs

Gerätestatus Masterpact MTZ	Geprüfte Klemmen		Stromdurchgang
	Eingangsseitig	Ausgangsseitig	
Geschlossen	L1	L1	Ω
Geschlossen	L2	L2	Ω
Geschlossen	L3	L3	Ω

Isolationsprüfung des Masterpact MTZ

Gerätestatus Masterpact MTZ	Geprüfte Klemmen	Spannung	Isolationswiderstand
Geschlossen	L1 (L2 und L3 geerdet)	500 V DC	MΩ
Geschlossen	L2 (L1 und L3 geerdet)	500 V DC	MΩ
Geschlossen	L3 (L1 und L2 geerdet)	500 V DC	MΩ
Geöffnet	L1 (L1, L2, L3 auf der anderen Seite geerdet)	500 V DC	MΩ
Geöffnet	L2 (L1, L2, L3 auf der anderen Seite geerdet)	500 V DC	MΩ
Geöffnet	L3 (L1, L2 L3 auf der anderen Seite geerdet)	500 V DC	MΩ

Prüfung der Ready-LED des Micrologic X

Prüfungsart	(✓)
Die Ready -LED des Micrologic X blinkt grün.	

Testen des Auslösemechanismus von Steuer- und Auslösegeräten Micrologic X

Prüfungsart	(✓)
Erzwingen Sie mit der Software Ecoreach bei geschlossenem Leistungsschalter ein Auslösen des Leistungsschalters.	
Prüfen Sie, ob der Leistungsschalter geöffnet ist.	
Prüfen Sie, ob der blaue Fehlerauslöser-Rückstelltaster herausgesprungen ist.	
Prüfen Sie, ob die LED Isd/li leuchtet.	
Prüfen Sie, ob die SDE-Kontakte geschaltet haben.	

Testen des Auslösemechanismus von Steuer- und Auslösegeräten Micrologic X 6.0 X und 7.0 X

Prüfungsart	(✓)
Betätigen Sie bei geschlossenem Leistungsschalter kurz (<1 s) die Test-Taste auf der Vorderseite des Steuer- und Auslösegeräts.	
Prüfen Sie, ob der Leistungsschalter geöffnet ist.	

Prüfungsart	(✓)
Prüfen Sie, ob der blaue Fehlerauslöser-Rückstelltaster herausgesprungen ist.	
Prüfen Sie, ob die LED Ig/IΔn leuchtet.	
Prüfen Sie, ob die SDE-Kontakte geschaltet haben.	

Kommunikationstests

Prüfungsart	(✓)
Kommunikationsnetz geprüft.	
Kommunikationsprüfbericht erstellt.	
Fernaus- und -einschaltung geprüft.	

Endkontrolle

Prüfungsart	(✓)
Alle Türen und Schutzabdeckungen sind richtig platziert.	
Das Gerät ist ausgeschaltet (geöffnet) und der Federkraftspeicherantrieb ist gespannt.	

Kapitel 5

Fehlerbehebung Masterpact MTZ

Übersicht über dieses Kapitel

Dieses Kapitel behandelt folgende Themen:

Thema	Seite
Einführung in die Fehlerbehebung	136
Fehlerbehebung: Betrieb der Einschubkassette	138
Fehlerbehebung: Unerwartete Auslösung	139
Fehlerbehebung: Mechanische Bedienung	141
Fehlerbehebung: Elektrische Bedienung	142
Fehlerbehebung: Bedienung über mobile App des Masterpact MTZ	144
Fehlerbehebung: Bedienung über E/A-Modul	146
Fehlerbehebung: Bedienung über Software Ecoreach	147
Fehlerbehebung: Bedienung über IFE-/EIFE-Webseiten	149
Fehlerbehebung: Bedienung über Kommunikationsnetz	151
Fehlerbehebung: Bedienung über Display FDM128	152

Einführung in die Fehlerbehebung

Beschreibung

Dieses Kapitel enthält Informationen zur Fehlerbehebung an einem laufenden System. Es wird angenommen, dass das System korrekt eingebaut ist und alle Inbetriebnahmetests (*siehe Seite 121*) erfolgreich durchgeführt wurden. Die Maßnahmen zur Fehlerbehebung sind unter folgenden Überschriften beschrieben:

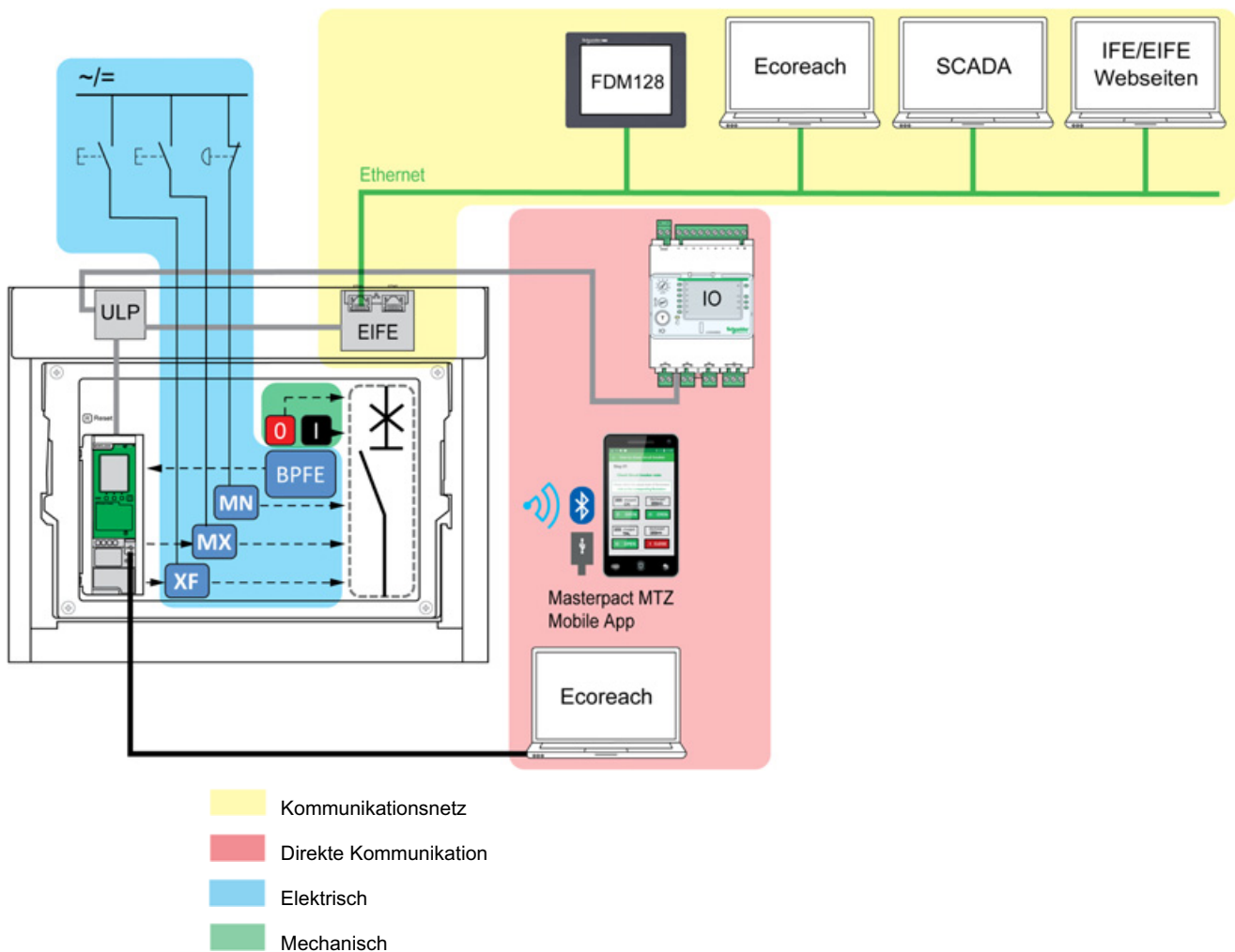
- Betrieb der Einschubkassette
- Unerwartete Auslösung
- Mechanische Bedienung
- Elektrische Bedienung
- Bedienung über mobile App des Masterpact MTZ
- Bedienung über E/A-Modul
- Bedienung über Software Ecoreach
- Bedienung über IFE-/EIFE-Webseiten
- Bedienung über Kommunikationsnetz
- Bedienung über Display FDM128

Schichtmodell

Bei der Fehlerbehebung des Geräts ist der Einsatz eines Schichtmodells zu empfehlen. Es gibt vier Schichten:

- Kommunikationsnetz
- Direktanschluss
- Elektrisch
- Mechanisch

In der folgenden Abbildung sind die Schichten im Gerät dargestellt:



Wenn die Maßnahmen zur Fehlerbehebung in einer Schicht nicht erfolgreich waren, gehen Sie zur nächsten Schicht über, bis Sie die mechanische Schicht erreichen. Wenn das Problem auch nach der Fehlerbehebung in der mechanischen Schicht nicht gelöst ist, wenden Sie sich an Ihren Ansprechpartner im Field Service.

Unterstützung bei der Fehlerbehebung

Unterstützung bei der Fehlerbehebung erhalten Sie über das digitale Modul „Assistent zur Bedienung des Masterpact“.

Das digitale Modul „Assistent zur Bedienung des Masterpact“ hilft beim Schließen eines Leistungsschalters nach einer Auslösung oder Öffnung.

Folgende Funktionen sind verfügbar:

- Status einschaltbereit
- Rückstellung (falls zutreffend)
- Federspannung (falls zutreffend)
- Diagnostik zu zugehörigen Informationen zum erneuten Schließen, zum Beispiel keine Spannungsversorgung der Ausschaltspule MX, des Unterspannungsauslösers MN oder des Getriebemotors MCH

Weitere Informationen zum Herunterladen digitaler Module finden Sie im *Steuer- und Auslösegerät Micrologic X für Masterpact MTZ – Benutzerhandbuch* ([siehe Seite 8](#)).

Wartung des Geräts

Informationen zum präventiven Wartungsprogramm und zu Wartungsverfahren erhalten Sie von Ihrem Schneider-Electric-Serviceteam.

Fehlerbehebung: Betrieb der Einschubkassette

Definition

Zum Betrieb der Einschubkassette gehört Folgendes:

- Ein- und Ausfahren des Geräts in Einschubtechnik
- Verriegelung und Entriegelung der Einschubkassette

Fehlerbehebung:

Problembeschreibung	Mögliche Ursachen	Lösungen
Die Handkurbel kann in der Betriebs-, Test- oder Trennstellung nicht eingeführt werden.	Es befindet sich ein Schlüsselschalter, ein Vorhängeschloss oder eine Türverriegelung an der Einschubkassette.	Deaktivieren Sie die Verriegelungsfunktion.
Die Handkurbel lässt sich nicht drehen.	Der Positionsfreigabetaster wurde nicht gedrückt, sodass die Handkurbel nicht gedreht werden kann.	Drücken Sie den Positionsfreigabetaster.
Das Gerät lässt sich nicht aus der Einschubkassette entnehmen.	Das Gerät befindet sich nicht in Trennstellung.	Drehen Sie die Handkurbel, bis das Gerät die Trennstellung erreicht und der Positionsfreigabetaster herauspringt.
	Die Schienen sind nicht komplett ausgefahren.	Ziehen Sie die Schienen der Einschubkassette heraus.
Gerät kann nicht eingefahren werden.	Einschubkassette und Gerät sind nicht kompatibel (Schutz vor Verwechslung).	Prüfen Sie, ob die Einschubkassette mit dem Gerät übereinstimmt.
	Die Berührungsschutzklappen sind verriegelt.	Entfernen Sie die Verriegelung.
	Die Einfahrkontakte sind falsch positioniert.	Positionieren Sie die Einfahrkontakte neu.
	Die Einschubkassette ist in Trennstellung verriegelt.	Deaktivieren Sie die Verriegelungsfunktion der Einschubkassette.
	Der Positionsfreigabetaster wurde nicht gedrückt, sodass die Handkurbel nicht gedreht werden kann.	Drücken Sie den Positionsfreigabetaster.
	Das Gerät wurde nicht weit genug in die Einschubkassette hineingeschoben.	Schieben Sie das Gerät komplett hinein, so dass es in den Kurbelmechanismus einrastet.
Das Gerät kann in Trennstellung nicht verriegelt werden.	Das Gerät befindet sich nicht in der korrekten Stellung.	Prüfen Sie die Stellung des Geräts, indem Sie sich vergewissern, dass der Positionsfreigabetaster nicht gedrückt ist.
	Die Handkurbel befindet sich noch in der Einschubkassette.	Entfernen Sie die Handkurbel und bewahren Sie sie auf.
Das Gerät kann in Betriebs-, Test- oder Trennstellung nicht verriegelt werden.	Die Verriegelung in beliebiger Stellung ist nicht aktiviert.	
	Das Gerät befindet sich nicht in der korrekten Stellung.	Prüfen Sie die Stellung des Geräts, indem Sie sich vergewissern, dass der Positionsfreigabetaster nicht gedrückt ist.
	Die Handkurbel befindet sich noch in der Einschubkassette.	Entfernen Sie die Handkurbel und bewahren Sie sie auf.
Die Handkurbel kann nicht in das Gerät in Betriebs- oder Trennstellung eingeführt werden.	Die Schienen sind nicht komplett eingefahren.	Schieben Sie die Schienen ganz hinein.
Die rechte Schiene (nur Einschubkassette) oder das Gerät können nicht ausgefahren werden.	Die Handkurbel befindet sich noch in der Einschubkassette.	Entfernen Sie die Handkurbel und bewahren Sie sie auf.

Fehlerbehebung: Unerwartete Auslösung

Definition

Eine unerwartete Auslösung ist eine Auslösung, die nicht durch eine Schutzfunktion während des normalen Betriebs oder während einer Prüfung verursacht wurde.

Fehlerbehebung:

Problem-beschreibung	Symptom	Mögliche Ursachen	Lösungen
Gerät geöffnet, obwohl keine elektrische Störung durch Überstrom vorlag.	Der blaue Fehlerauslöser-Rückstelltaster ist gedrückt und keine LED für Auslöseursachen leuchtet.	Spannungsabfall auf einen Wert unter dem Ansprechwert von Unterspannungsauslöser MN erkannt.	Prüfen Sie die Spannung und den Versorgungskreis des MN ($U > 0,85 U_n$).
		Ein Befehl (zum Beispiel Lastabwurf) wurde von einem anderen Gerät an die Ausschaltspule MX gesendet.	Prüfen Sie die Parameter des Geräts, das den Befehl gesendet hat.
		Unnötiger Ausschaltbefehl von der Ausschaltspule MX.	Finden Sie den Ursprung des Befehls heraus und brechen Sie ihn ab.
Gerät löst nach einem Einschaltversuch in kürzerer Zeit aus als erwartet.	Der blaue Fehlerauslöser-Rückstelltaster ist nicht gedrückt und keine Ir-LED leuchtet.	Das thermische Gedächtnis ist immer noch aktiv und der Strom in der Leitung liegt über dem Ir-Schwellenwert.	Prüfen Sie, ob noch eine Überlast in der Leitung besteht. Wenn nötig, korrigieren Sie sie. Weitere Informationen zum thermischen Gedächtnis siehe <i>Steuer- und Auslösegerät Masterpact MTZ Micrologic X-Benutzerhandbuch (siehe Seite 8)</i> .
	Der blaue Fehlerauslöser-Rückstelltaster ist nicht gedrückt, die Ir- oder Isd-LED und die ERMS-LED leuchten.	ERMS ist aktiv, so dass sich das Gerät bei niedrigeren Schutzeinstellungen öffnet.	Die ERMS-Funktion (<i>siehe Seite 50</i>) sorgt für reduzierte Schutzeinstellungen bei Wartungsarbeiten. Prüfen Sie, ob eine Wartung läuft. Wenn ERMS nicht mehr benötigt wird, deaktivieren Sie die Funktion und kehren Sie zu den normalen Schutzeinstellungen zurück.
	–	Die Auslösekennlinien (A oder B) wurden geändert oder das Steuer- und Auslösegerät ist nicht auf die üblichen Auslösekennlinien (A oder B) eingestellt.	Unter Umständen handelt es sich um eine absichtliche Änderung des Verhaltens und stellt kein Problem dar. Prüfen Sie, ob die Definitionen für die Auslösekennlinie dem beabsichtigten Verhalten entsprechen. Ändern Sie die Definitionen bei Bedarf.
Sofortige Auslösung nach jedem Versuch, das Gerät zu schließen.	Der blaue Fehlerauslöser-Rückstelltaster ist nicht gedrückt und keine Ir-LED leuchtet.	Vorübergehender Überstrom beim Schließen.	<ul style="list-style-type: none"> ● Passen Sie das Verteilungssystem oder die Einstellungen des Steuer- und Auslösegeräts an. ● Prüfen Sie den Zustand des Geräts, bevor Sie es wieder in Betrieb nehmen.
Sofortige Auslösung nach jedem Versuch, das Gerät zu schließen, mit Aktivierung des blauen Fehlerauslöser-Rückstelltasters.	–	Schließen bei einem Kurzschluss.	Siehe kritische Zustände des Masterpact MTZ (<i>siehe Seite 103</i>).



Problem- beschreibung	Symptom	Mögliche Ursachen	Lösungen
Unbeabsichtigtes Auslösen des Geräts mit Aktivierung des blauen Fehlerauslöser-Rückstelltasters.	–	Der blaue Fehlerauslöser-Rückstelltaster ist nicht komplett gedrückt.	Drücken Sie den blauen Fehlerauslöser-Rückstelltaster komplett hinein.
	–	Vorübergehender Überstrom wurde in der Leitung erkannt und die schnelle unverzögerte Auslösung ist in der Software Ecoreach aktiv.	Beabsichtigtes Verhalten. Wenn nötig, ändern Sie die Einstellungen in der Software Ecoreach.

Fehlerbehebung: Mechanische Bedienung

Definition

Die mechanische Bedienung bezieht sich auf die Nutzung der Einschalt- oder Ausschalttaster.

Das Gerät kann nicht mit dem mechanischen Einschalttaster geschlossen werden

Symptom	Mögliche Ursachen	Lösungen
Der blaue Fehlerauslöser-Rückstelltaster ist nicht gedrückt.	Der blaue Fehlerauslöser-Rückstelltaster wurde nicht zurückgesetzt.	<ul style="list-style-type: none"> • Beheben Sie den Fehler. • Drücken Sie den blauen Fehlerauslöser-Rückstelltaster.
–	Gerät ist mit Vorhängeschloss oder Schlüsselschalter in geöffneter Position verriegelt.	Entriegeln Sie das Gerät.
–	Gerät ist mit einem mechanischen Verriegelungssystem mechanisch verriegelt.	<ul style="list-style-type: none"> • Prüfen Sie die Stellung des anderen Geräts in der Netzumschaltung. • Ändern Sie die Situation, um die Verriegelung zu lösen.
Die Anzeigen „Federkraftspeicherantrieb“ und „Einschaltbereit“ zeigen, dass der Mechanismus nicht gespannt ist. 	Federspeicherantrieb ist nicht gespannt.	<ul style="list-style-type: none"> • Spannen Sie den Mechanismus manuell. • Wenn das Gerät mit einem Getriebemotor MCH ausgestattet ist, prüfen Sie die Spannungsversorgung des Motors. Wenn das Problem weiterhin besteht, ersetzen Sie den Getriebemotor MCH.
Die Anzeigen „Federkraftspeicherantrieb“ und „Einschaltbereit“ zeigen, dass der Mechanismus gespannt, aber das Gerät nicht einschaltbereit ist. 	Die Ausschaltspule MX wird ständig mit Spannung versorgt.	Wenn ein Ausschaltbefehl ansteht, finden Sie den Ursprung dieses Befehls heraus. Der Befehl muss abgebrochen werden, bevor das Gerät geschlossen werden kann.
	Der Unterspannungsauslöser MN wird aufgrund eines Ausschaltbefehls nicht mit Spannung versorgt.	Wenn ein Ausschaltbefehl ansteht, finden Sie den Ursprung dieses Befehls heraus. Der Befehl muss abgebrochen werden, bevor das Gerät geschlossen werden kann.
	Der Unterspannungsauslöser MN wird aufgrund von zu geringer Spannung nicht mit Spannung versorgt.	Prüfen Sie die Spannung und den Versorgungskreis des MN ($U > 0,85 U_n$). Wenn das Problem weiterhin besteht, ersetzen Sie den Unterspannungsauslöser MN.
Wiederholte Unterspannungsauslösung.	Die gemessene Spannung bleibt bei 0 V.	Stellen Sie den Parameter für das Unterspannungsverhalten, Verhalten V_{min} , auf Aus erzwingen, wenn LS geöffnet ein. Weitere Informationen siehe <i>Steuer- und Auslösegerät Masterpact MTZ Micrologic X – Benutzerhandbuch (siehe Seite 8)</i> .
Der Positionsfreigabetaster an der Einschubkassette des Geräts in Einschubtechnik ist gedrückt.	Gerät ist nicht korrekt eingefahren.	Fahren Sie das Gerät mit der Kurbel vollständig ein (Betriebsstellung) und achten Sie darauf, dass es komplett in die Einschubkassette eingesetzt ist. Vergewissern Sie sich, dass der Positionsfreigabetaster nicht gedrückt ist.

Das Gerät kann nicht mit dem mechanischen Ausschalttaster geschlossen werden

Mögliche Ursachen	Lösungen
Ausfall des Betätigungsmechanismus oder der Hauptstromkontakte.	Wenden Sie sich an Ihren Ansprechpartner im Field Service.

Fehlerbehebung: Elektrische Bedienung

Definition


Die elektrische Bedienung erfolgt mit einem elektrischen Befehl über einen unverzögerten Spannungsauslöser oder einen externen Drucktaster, der direkt an einen unverzögerten Spannungsauslöser angeschlossen ist.

Fehlerbehebung für unverzögerte Spannungsauslöser

Die Fehlerbehebung hängt von der Art des unverzögerten Spannungsauslösers ab:

- Für unverzögerte Spannungsauslöser mit Kommunikationsfunktion siehe Ereignismeldungen des Micrologic X und „Diagnose von Alarmen“ im Kapitel „Kritische Zustände“ dieses Handbuchs (*siehe Seite 112*)
- Für standardmäßige unverzögerte Spannungsauslöser folgen Sie den Anweisungen für die Fehlerbehebung in den nachstehenden Tabellen. Wenn das Problem weiterhin besteht, ersetzen Sie den unverzögerten Spannungsauslöser.

Gerät kann nicht mit einem externen Drucktaster/elektrischen Befehl geschlossen werden

Symptom	Mögliche Ursachen	Lösungen
–	Gerät ist mit Vorhängeschloss oder Schlüsselschalter in geöffneter Position verriegelt.	Entriegeln Sie das Gerät.
–	Der elektrische Einschaltbefehl wird von der Einschaltspule XF aufgrund unzureichender Spannungsversorgung nicht ausgeführt.	Prüfen Sie die Spannung und den Versorgungskreis (0,85–1,1 Un). Wenn das Problem weiterhin besteht, ersetzen Sie die Einschaltspule XF.
Die Anzeigen „Federkraftspeicherantrieb“ und „Einschaltbereit“ zeigen, dass der Mechanismus gespannt, aber das Gerät nicht einschaltbereit ist. 	Die Ausschaltspule MX wird ständig mit Spannung versorgt.	Wenn ein Ausschaltbefehl ansteht, finden Sie den Ursprung dieses Befehls heraus. Der Befehl muss abgebrochen werden, bevor das Gerät geschlossen werden kann.
	Der Unterspannungsauslöser MN wird aufgrund eines Ausschaltbefehls nicht mit Spannung versorgt.	Wenn ein Ausschaltbefehl ansteht, finden Sie den Ursprung dieses Befehls heraus. Der Befehl muss abgebrochen werden, bevor das Gerät geschlossen werden kann.
	Der Unterspannungsauslöser MN wird aufgrund von zu geringer Spannung nicht mit Spannung versorgt.	Prüfen Sie die Spannung und den Versorgungskreis des MN ($U > 0,85 \text{ Un}$). Wenn das Problem weiterhin besteht, ersetzen Sie den Unterspannungsauslöser MN.
–	Die Einschaltspule XF wird ständig mit Spannung versorgt, aber das Gerät war nicht einschaltbereit als der Einschaltbefehl gesendet wurde (Einschaltspule XF nicht in Reihe mit dem Meldeschalter „Einschaltbereit“ PF geschaltet).	<ul style="list-style-type: none"> • Trennen Sie die Einschaltspule XF von der Spannungsversorgung. • Den Einschaltbefehl erst dann über die Einschaltspule XF senden, wenn das Gerät einschaltbereit ist.

Gerät kann nicht mit einem externen Drucktaster/elektrischen Befehl geöffnet werden

Mögliche Ursachen	Lösungen
Der Ausschaltbefehl wird vom Unterspannungsauslöser MN nicht ausgeführt.	Unzureichender Spannungsabfall oder Restspannung ($U > 0,35 \text{ Un}$) an den Klemmen des Unterspannungsauslösers MN. Wenn das Problem weiterhin besteht, ersetzen Sie den Unterspannungsauslöser MN.
Der Ausschaltbefehl wird von der Ausschaltspule MX nicht ausgeführt.	Prüfen Sie die Spannung und den Versorgungskreis der Ausschaltspule MX (0,7–1,1 Un). Wenn das Problem weiterhin besteht, ersetzen Sie die Ausschaltspule MX.

Gerät lässt sich nicht über die elektrische Fernrückstellung RES zurücksetzen

Symptom	Mögliche Ursachen	Lösungen
Der blaue Fehlerauslöser-Rückstell-taster ist nicht gedrückt.	Unzureichende Versorgungs-spannung für die elektrische Fernrückstellung RES.	Prüfen Sie die Spannung und den Versorgungskreis der RES (0,7–1,1 Un). Wenn das Problem weiterhin besteht, ersetzen Sie die elektrische Fernrückstellung RES.

Zusätzliche Prüfungen

Wenn die oben beschriebenen Maßnahmen zur Fehlerbehebung nicht funktionieren, lesen Sie in den Informationen für die mechanische Bedienung nach (*siehe Seite 141*).

Fehlerbehebung: Bedienung über mobile App des Masterpact MTZ

Definition

Die Bedienung erfolgt mit Befehlen zum Öffnen und Schließen des Geräts über die mobile App des Masterpact MTZ.

Gerät kann nicht mit der mobilen App des Masterpact MTZ bedient werden

Problembeschreibung	Symptom	Mögliche Ursachen	Lösungen
Gerät lässt sich nicht öffnen oder schließen.	–	Der Steuerungsmodus (siehe Seite 39) ist auf Manuell eingestellt.	Ändern Sie den Steuerungsmodus auf Auto (siehe Seite 42).
	–	Der Steuerungsmodus (siehe Seite 39) ist auf Auto Remote eingestellt.	Ändern Sie den Steuerungsmodus auf Auto Local (siehe Seite 42).
	Die mobile App des Masterpact MTZ fordert mit einer Meldung zum Download des digitalen Moduls „Assistent zur Bedienung des Masterpact“ auf.	Das digitale Modul „Assistent zur Bedienung des Masterpact“ ist nicht installiert.	Verwenden Sie die Software Ecoreach, um das digitale Modul „Assistent zur Bedienung des Masterpact“ herunterzuladen und auf dem Steuer- und Auslösegerät Micrologic X zu installieren.
	Die mobile App des Masterpact MTZ weist mit einer Meldung auf eine Inkompatibilität der Firmware hin.	Die mobile App des Masterpact MTZ auf dem Smartphone ist nicht mit der Firmware-Version des Steuer- und Auslösegeräts Micrologic X kompatibel.	Aktualisieren Sie die mobile App des Masterpact MTZ.
Gerät lässt sich nicht schließen.	–	Der Einschaltbefehl ist über das E/A-Modul gesperrt.	Aktivieren Sie den Einschaltbefehl mit dem Wahlschalter, der mit einem digitalen Eingang des E/A-Moduls (I=1) verdrahtet ist.
		Der Einschaltbefehl ist über einen Befehl vom Kommunikationsnetz oder der Software Ecoreach gesperrt.	Ändern Sie in der Software Ecoreach im Menü Geräteprüfung → Geräte den Wert des Parameters Einschaltbefehl über Fernsteuerung gesperrt von Freigegeben über Kommunikation auf Deaktiviert .

Einschaltsperrung über E/A-Modul funktioniert nicht

Problembeschreibung	Mögliche Ursache	Lösung
Das Gerät kann geschlossen werden, obwohl der Wahlschalter, der mit einem digitalen Eingang des E/A-Moduls verdrahtet ist, auf Sperren (I4=0) eingestellt ist.	Die Einstellung des Micrologic X Schließen des Leistungsschalters über digitalen Eingang ist deaktiviert.	Ändern Sie in der Software Ecoreach im Menü Allgemein unter Blockieren der Einschaltfunktion den Wert des Parameters Bedienung über digitalen Eingang erlauben auf Freigegeben .

Gerät kann nicht mit der mobilen App des Masterpact MTZ über Bluetooth-Verbindung bedient werden

Problembeschreibung	Mögliche Ursachen	Lösungen
Die Bluetooth-LED leuchtet nicht auf, wenn der Bluetooth-Aktivierungstaster auf dem Steuer- und Auslösegerät Micrologic X gedrückt wird.	Die Bluetooth-Funktion ist im Steuer- und Auslösegerät Micrologic X nicht aktiviert.	Die Kommunikation über Bluetooth im Steuer- und Auslösegerät Micrologic X freigeben.
	Das Steuer- und Auslösegerät Micrologic X wird nicht mit Spannung versorgt.	Die Spannungsversorgung des Steuer- und Auslösegeräts Micrologic X prüfen.

Problembeschreibung	Mögliche Ursachen	Lösungen
Die Bluetooth-Verbindung ist aufgebaut, aber es gibt kein Signal.	Das Smartphone befindet sich nicht in entsprechender Reichweite.	Das Smartphone in die für Bluetooth notwendige Reichweite bringen und die Verbindung erneut aufbauen.
Die Bluetooth-LED am Auslösegerät blinkt, die ID-Nummer des Auslösegeräts ist jedoch nicht in der Geräteliste vorhanden.	Es ist bereits ein Smartphone mit dem Steuer- und Auslösegerät Micrologic X verbunden.	Prüfen, ob ein weiteres sich in Reichweite befindliches Smartphone ebenfalls mit dem Auslösegerät verbunden ist.

Zusätzliche Prüfungen

Wenn die oben beschriebenen Maßnahmen zur Fehlerbehebung nicht funktionieren, kann dies an der mechanischen oder elektrischen Bedienung des Geräts liegen. Lesen Sie in den Informationen zur mechanischen ([siehe Seite 141](#)) und elektrischen ([siehe Seite 142](#)) Bedienung nach.

Fehlerbehebung: Bedienung über E/A-Modul

Definition

Die Bedienung erfolgt mit Befehlen zum Öffnen und Schließen des Geräts über das E/A-Modul mit der vordefinierten Anwendung „Breaker Operation“.

Informationen zur Bedienung über E/A-Modul siehe *E/A-Anwendungsmodul Enerlin'X IO für einen Leistungsschalter nach IEC-Norm – Benutzerhandbuch (siehe Seite 8)*.

Gerät kann nicht mit dem E/A-Modul bedient werden

Problembeschreibung	Symptom	Mögliche Ursachen	Lösungen
Gerät lässt sich nicht öffnen oder schließen.	–	Das E/A-Modul ist nicht für die vordefinierte Anwendung „Breaker Operation“ 2 konfiguriert.	Konfigurieren Sie das E/A-Modul für die vordefinierte Anwendung „Breaker Operation“ 2 mit dem Drehschalter und drücken Sie die Test-/Reset-Taste 5 Sekunden lang, um die Konfiguration zu bestätigen.
	–	Der Steuerungsmodus (siehe Seite 39) ist auf Manuell eingestellt.	Ändern Sie den Steuerungsmodus auf Auto (siehe Seite 42).
	Das Gerät lässt sich nicht mit lokalen Aus- oder Einschaltbefehlen über Verdrahtung mit den digitalen Eingängen I5 oder I6 steuern.	Der Steuerungsmodus (siehe Seite 39) des Geräts ist auf Remote eingestellt.	Ändern Sie den Steuerungsmodus mit dem Wahlschalter, der mit dem digitalen Eingang I1 des E/A-Moduls verdrahtet ist (I1=0), auf Local (siehe Seite 42).
	Das Gerät lässt sich nicht mit per Fernsteuerung gesendeten Aus- oder Einschaltbefehlen über Verdrahtung mit den digitalen Eingängen I2 oder I3 steuern.	Der Steuerungsmodus (siehe Seite 39) des Geräts ist auf Local eingestellt.	Ändern Sie den Steuerungsmodus mit dem Wahlschalter, der mit dem digitalen Eingang I1 des E/A-Moduls verdrahtet ist (I1=1), auf Remote (siehe Seite 42).
Gerät lässt sich nicht schließen.	–	Der Einschaltbefehl ist über das E/A-Modul gesperrt, das über die vordefinierte Anwendung „Breaker Operation“ 2 konfiguriert wurde.	Aktivieren Sie den Einschaltbefehl mit dem Wahlschalter, der mit einem digitalen Eingang I4 des E/A-Moduls (I4=1) verdrahtet ist.
	–	Der Einschaltbefehl ist über einen Befehl vom Kommunikationsnetz oder der Software Ecoreach gesperrt.	Ändern Sie in der Software Ecoreach im Menü Geräteprüfung → Geräte den Wert des Parameters Einschaltbefehl über Fernsteuerung gesperrt von Freigegeben über Kommunikation auf Deaktiviert .

Einschaltsperrung über E/A-Modul funktioniert nicht

Problembeschreibung	Mögliche Ursache	Lösung
Das Gerät kann geschlossen werden, obwohl der Wahlschalter, der mit einem digitalen Eingang des E/A-Moduls verdrahtet ist, auf Sperren (I4=0) eingestellt ist.	Die Einstellung des Micrologic X Schließen des Leistungsschalters über digitalen Eingang ist deaktiviert.	Ändern Sie in der Software Ecoreach im Menü Allgemein unter Blockieren der Einschaltfunktion den Wert des Parameters Bedienung über digitalen Eingang erlauben auf Freigegeben .

Zusätzliche Prüfungen

Wenn die oben beschriebenen Maßnahmen zur Fehlerbehebung nicht funktionieren, kann dies an der mechanischen oder elektrischen Bedienung des Geräts liegen. Lesen Sie in den Informationen zur mechanischen (siehe Seite 141) und elektrischen (siehe Seite 142) Bedienung nach.

Fehlerbehebung: Bedienung über Software Ecoreach

Definition

Die Bedienung erfolgt mit Befehlen zum Öffnen und Schließen des Geräts über die Software Ecoreach. Informationen zur Bedienung mit der Software Ecoreach finden Sie hier: [Ecoreach Online Help](#)

Das Gerät lässt sich nicht mit der Software Ecoreach bedienen, die über einen Mini-USB-Anschluss verbunden ist

Problembeschreibung	Symptom	Mögliche Ursachen	Lösungen
Gerät lässt sich nicht öffnen oder schließen.	Meldung Ecoreach: Bedienung des Leistungsschalters fehlgeschlagen: Betätiger ist im manuellen Modus. Fernsteuerbefehle sind für den Leistungsschalter nicht freigegeben	Der Steuerungsmodus (siehe Seite 39) ist auf Manuell eingestellt.	Ändern Sie den Steuerungsmodus auf Auto (siehe Seite 42).
	Meldung Ecoreach: Bedienung des Leistungsschalters fehlgeschlagen: Betrieb ist im Modus Remote.	Der Steuerungsmodus (siehe Seite 39) ist auf Auto Remote eingestellt.	Ändern Sie den Steuerungsmodus auf Auto Local (siehe Seite 42).
	Die Software Ecoreach zeigt die relevante Option nicht an.	Unzureichende Zugriffsrechte.	Mit Administratorrechten bei der Software Ecoreach anmelden.
	Meldung Ecoreach: Unzureichende Bedienerrechte (falsches Passwort)	Das Passwort ist falsch: Fehler beim Eingeben des Passworts oder der Benutzer hat unzureichende Zugriffsrechte.	Geben Sie das Passwort erneut ein. Prüfen Sie bei unzureichenden Zugriffsrechten die Gültigkeit des Passworts beim Systemadministrator. Bei Verlust des Passworts siehe <i>Steuer- und Auslösegerät Masterpact MTZ Micrologic X – Benutzerhandbuch</i> (siehe Seite 8).
Gerät lässt sich nicht schließen.	Meldung Ecoreach: Bedienung des Leistungsschalters fehlgeschlagen: Die gewünschte Aktion ist nicht zulässig, da sie zuvor gesperrt wurde	Der Einschaltbefehl ist über E/A gesperrt.	Aktivieren Sie den Einschaltbefehl mit dem Wahlschalter, der mit einem digitalen Eingang des E/A-Moduls (I=1) verdrahtet ist.
		Der Einschaltbefehl ist über einen Befehl vom Kommunikationsnetz oder der Software Ecoreach gesperrt.	Ändern Sie in der Software Ecoreach im Menü Geräteprüfung → Geräte den Wert des Parameters Einschaltbefehl über Fernsteuerung gesperrt von Freigegeben über Kommunikation auf Deaktiviert .

Einschaltsperrung über E/A-Modul funktioniert nicht

Problembeschreibung	Mögliche Ursache	Lösung
Das Gerät kann geschlossen werden, obwohl der Wahlschalter, der mit einem digitalen Eingang des E/A-Moduls verdrahtet ist, auf Sperren (I4=0) eingestellt ist.	Die Einstellung des Micrologic X Schließen des Leistungsschalters über digitalen Eingang ist deaktiviert.	Ändern Sie in der Software Ecoreach im Menü Allgemein unter Blockieren der Einschaltfunktion den Wert des Parameters Bedienung über digitalen Eingang erlauben auf Freigegeben .

Gerät lässt sich nicht mit der Software Ecoreach bedienen, die über die Schnittstelle IFE, EIFE oder IFM angeschlossen ist

Symptom	Mögliche Ursachen	Lösungen
Meldung Ecoreach: Bedienung des Leistungsschalters fehlgeschlagen: Eines der Geräte kann die Bedienung nicht durchführen oder die Kommunikationsschnittstelle ist gesperrt	Fernsteuerbefehle sind über die Verriegelung vorne an der IFE-Schnittstelle deaktiviert. Die EIFE-Schnittstelle ist über die Software Ecoreach verriegelt.	Bringen Sie die Verriegelung vorne an der IFE-Schnittstelle in die entriegelte Stellung. Ändern Sie in der Software Ecoreach im Menü Konfigurieren → Kommunikation den Wert des Parameters Fernsteuerung der Verriegelung von Verriegelt auf Entriegelt .
Meldung Ecoreach: Bedienung des Leistungsschalters fehlgeschlagen: Betätiger ist im manuellen Modus. Fernsteuerbefehle sind für den Leistungsschalter nicht freigegeben	Der Steuerungsmodus (<i>siehe Seite 39</i>) ist auf Manuell eingestellt.	Ändern Sie den Steuerungsmodus auf Auto (<i>siehe Seite 42</i>).
Die Software Ecoreach zeigt die relevante Option nicht an.	Unzureichende Zugriffsrechte.	Mit Administratorrechten bei der Software Ecoreach anmelden.
Meldung Ecoreach: Bedienung des Leistungsschalters fehlgeschlagen: Der Modus für die Bedienung ist Local (Bedienung per Fernsteuerung ist nicht zulässig)	Der Steuerungsmodus (<i>siehe Seite 39</i>) ist auf Auto Local eingestellt.	Ändern Sie den Steuerungsmodus auf Auto Remote (<i>siehe Seite 42</i>).
Meldung Ecoreach: Unzureichende Bedienerrechte: Falsches Passwort	Das Passwort ist falsch: Fehler beim Eingeben des Passworts oder der Benutzer hat unzureichende Zugriffsrechte.	Geben Sie das Passwort erneut ein. Prüfen Sie bei unzureichenden Zugriffsrechten die Gültigkeit des Passworts beim Systemadministrator. Bei Verlust des Passworts siehe <i>Steuer- und Auslösegerät Masterpact MTZ Micrologic X - Benutzerhandbuch (siehe Seite 8)</i> .

Zusätzliche Prüfungen

Wenn die oben beschriebenen Maßnahmen zur Fehlerbehebung nicht funktionieren, kann dies an der mechanischen oder elektrischen Bedienung des Geräts liegen. Lesen Sie in den Informationen zur mechanischen (*siehe Seite 141*) und elektrischen (*siehe Seite 142*) Bedienung nach.

Fehlerbehebung: Bedienung über IFE-/EIFE-Webseiten

Definition

Die Bedienung erfolgt mit Befehlen zum Öffnen und Schließen des Geräts über die IFE- oder EIFE-Webseiten.

Informationen zur Bedienung über die IFE- oder EIFE-Webseiten finden Sie in den folgenden Handbüchern (*siehe Seite 8*):

- *Ethernet-Schaltanlagenserver Enerlin'X IFE+ – Benutzerhandbuch*
- *Ethernet-Schnittstelle Enerlin'X IFE für einen Leistungsschalter nach IEC-Norm – Benutzerhandbuch*
- *Datenblatt Integrierte Ethernet-Schnittstelle Enerlin'X EIFE für einen Leistungsschalter Masterpact MTZ in Einschubtechnik*

Gerät kann nicht über IFE- oder EIFE-Webseiten bedient werden

Problembeschreibung	Symptom	Mögliche Ursachen	Lösungen
Gerät lässt sich nicht öffnen oder schließen.	Die Schaltflächen Schließen und Öffnen werden auf der Webseite nicht angezeigt.	Die Anwendungssteuerung ist für die IFE-Schnittstelle nicht freigegeben.	Geben Sie die Anwendungssteuerung frei, indem Sie die Test-Taste vorne an der IFE-Schnittstelle 10-15 s lang drücken.
		Der Bediener ist nicht als Administrator angemeldet.	Melden Sie sich als Administrator an.
	Meldung auf der Webseite: Bedienung des Leistungsschalters fehlgeschlagen: Betätiger ist im manuellen Modus. Fernsteuerbefehle sind für den Leistungsschalter nicht freigegeben	Der Steuerungsmodus (<i>siehe Seite 39</i>) ist auf Manuell eingestellt.	Ändern Sie den Steuerungsmodus auf Auto (<i>siehe Seite 42</i>).
	Meldung auf der Webseite: Bedienung des Leistungsschalters fehlgeschlagen: Der Modus für die Bedienung ist Local (Bedienung per Fernsteuerung ist nicht zulässig).	Der Steuerungsmodus (<i>siehe Seite 39</i>) ist auf Auto Local eingestellt.	Ändern Sie den Steuerungsmodus auf Auto Remote (<i>siehe Seite 42</i>).
	Meldung auf der Webseite: Schließen fehlgeschlagen. HINWEIS: Beim Fehlschlagen des Öffnens erfolgt keine Meldung.	Fernsteuerbefehle sind über die Verriegelung vorne an der IFE-Schnittstelle deaktiviert.	Bringen Sie die Verriegelung vorne an der IFE-Schnittstelle in die entriegelte Stellung.
		Die EIFE-Schnittstelle ist über die Software Ecoreach verriegelt.	Ändern Sie in der Software Ecoreach im Menü Konfigurieren → Kommunikation den Wert des Parameters Fernsteuerung der Verriegelung von Verriegelt auf Entriegelt .
Gerät lässt sich nicht schließen.	Meldung auf der Webseite: Schließen fehlgeschlagen.	Der Einschaltbefehl ist über das E/A-Modul gesperrt.	Aktivieren Sie den Einschaltbefehl mit dem Wahlschalter, der mit einem digitalen Eingang des E/A-Moduls (I=1) verdrahtet ist.
		Der Einschaltbefehl ist über einen Befehl vom Kommunikationsnetz oder der Software Ecoreach gesperrt.	Ändern Sie in der Software Ecoreach im Menü Geräteprüfung → Geräte den Wert des Parameters Einschaltbefehl über Fernsteuerung gesperrt von Freigegeben über Kommunikation auf Deaktiviert .

Einschaltsperrre über E/A-Modul funktioniert nicht

Problembeschreibung	Mögliche Ursache	Lösung
Das Gerät kann geschlossen werden, obwohl der Wahlschalter, der mit einem digitalen Eingang des E/A-Moduls verdrahtet ist, auf Sperren (I4=0) eingestellt ist.	Die Einstellung des Micrologic X Schließen des Leistungsschalters über digitalen Eingang ist deaktiviert.	Ändern Sie in der Software Ecoreach im Menü Allgemein unter Blockieren der Einschaltfunktion den Wert des Parameters Bedienung über digitalen Eingang erlauben auf Freigeben .

Zusätzliche Prüfungen

Wenn die oben beschriebenen Maßnahmen zur Fehlerbehebung nicht funktionieren, kann dies an der mechanischen oder elektrischen Bedienung des Geräts liegen. Lesen Sie in den Informationen zur mechanischen (*siehe Seite 141*) und elektrischen (*siehe Seite 142*) Bedienung nach.

Fehlerbehebung: Bedienung über Kommunikationsnetz

Definition

Die Bedienung erfolgt mit Befehlen zum Öffnen und Schließen des Geräts über das Kommunikationsnetz. Informationen zur Bedienung über das Kommunikationsnetz siehe *Masterpact MTZ – Anleitung zur Kommunikation über Modbus* (siehe Seite 8).

Gerät lässt sich nicht per Fernsteuerung bedienen, die über die Schnittstelle IFE, EIFE oder IFM angeschlossen ist

Problembeschreibung	Symptom	Mögliche Ursachen	Lösungen
Gerät lässt sich nicht öffnen oder schließen.	–	Der Steuerungsmodus (siehe Seite 39) ist auf Manuell eingestellt.	Ändern Sie den Steuerungsmodus auf Auto (siehe Seite 42).
	–	Der Steuerungsmodus (siehe Seite 39) ist auf Auto Local eingestellt.	Ändern Sie den Steuerungsmodus auf Auto Remote (siehe Seite 42).
	–	Fernsteuerbefehle sind über die Verriegelung vorne an der IFE-Schnittstelle deaktiviert.	Bringen Sie die Verriegelung vorne an der IFE-Schnittstelle in die entriegelte Stellung.
	–	Die EIFE-Schnittstelle ist über die Software Ecoreach verriegelt.	Ändern Sie in der Software Ecoreach im Menü Konfigurieren → Kommunikation den Wert des Parameters Fernsteuerung der Verriegelung von Verriegelt auf Entriegelt .
	Auf den Öffnungs- oder Schließbefehl wird der Modbus-Fehlercode 01 zurückgegeben.	Das Passwort für das Öffnen oder Schließen ist falsch oder der Bediener hat unzureichende Zugriffsrechte.	Senden Sie den Öffnungs- oder Schließbefehl mit einem gültigen Passwort. Prüfen Sie bei unzureichenden Zugriffsrechten die Gültigkeit des Passworts beim Systemadministrator. Bei Verlust des Passworts siehe <i>Masterpact MTZ – Anleitung zur Kommunikation über Modbus</i> (siehe Seite 8).
Gerät lässt sich nicht schließen.	–	Der Einschaltbefehl ist über das E/A-Modul gesperrt.	Geben Sie den Einschaltbefehl mit einem Wahlschalter frei, der mit einem digitalen Eingang des E/A-Moduls (I=1) verdrahtet ist.
		Der Einschaltbefehl ist über einen Befehl vom Kommunikationsnetz oder der Software Ecoreach gesperrt.	Verwenden Sie den Befehl Einschaltblockierung des Leistungsschalters einstellen , um den Einschaltbefehl freizugeben.

Einschaltsperrung über E/A-Modul funktioniert nicht

Problembeschreibung	Mögliche Ursache	Lösung
Das Gerät kann geschlossen werden, obwohl der Wahlschalter, der mit einem digitalen Eingang des E/A-Moduls verdrahtet ist, auf Sperren (I4=0) eingestellt ist.	Die Einstellung des Micrologic X Einschalten des Leistungsschalters über digitalen Eingang ist deaktiviert.	Ändern Sie in der Software Ecoreach im Menü Allgemein unter Blockieren der Einschaltfunktion den Wert des Parameters Bedienung über digitalen Eingang erlauben auf Freigeben .

Zusätzliche Prüfungen

Wenn die oben beschriebenen Maßnahmen zur Fehlerbehebung nicht funktionieren, kann dies an der mechanischen oder elektrischen Bedienung des Geräts liegen. Lesen Sie in den Informationen zur mechanischen (siehe Seite 141) und elektrischen (siehe Seite 142) Bedienung nach.

Fehlerbehebung: Bedienung über Display FDM128

Definition

Die Bedienung erfolgt mit Befehlen zum Öffnen und Schließen des Geräts über das Display FDM128. Informationen zur Bedienung über das Display FDM128 siehe *Ethernet-Display Enerlin'X FDM128 für acht Geräte – Benutzerhandbuch (siehe Seite 8)*

Gerät kann nicht mit dem Display FDM128 bedient werden

Symptom	Mögliche Ursachen	Lösungen
Auf dem Display FDM128 ist in der Ansicht Gerät das Untermenü Steuerung ausgeblendet.	Sie sind nicht als Administrator angemeldet.	Melden Sie sich am Display FDM128 als Administrator an.
	Das Passwort ist falsch: Fehler beim Eingeben des Passworts oder der Benutzer hat unzureichende Zugriffsrechte.	Geben Sie ein gültiges Passwort ein. Prüfen Sie bei unzureichenden Zugriffsrechten die Gültigkeit des Passworts beim Systemadministrator.

Zusätzliche Prüfungen

Wenn die oben beschriebenen Maßnahmen zur Fehlerbehebung nicht funktionieren, kann ein Problem mit dem Kommunikationsnetz vorliegen. Lesen Sie in den Informationen zur Fehlerbehebung für das Kommunikationsnetz nach (*siehe Seite 151*).

Kapitel 6

Schneider Electric Green Premium™ Ecolabel

Schneider Electric Green Premium™ Ecolabel

Beschreibung

Green Premium von Schneider Electric ist ein Zeichen, mit dem Sie Ihre Umweltpolitik entwickeln und fördern und gleichzeitig Ihre Geschäftseffizienz aufrechterhalten können. Dieses Umweltzeichen garantiert die Konformität mit aktuellen Umweltvorschriften.



Zugriff auf Green Premium-Daten

Die Green Premium-Daten gekennzeichnete Produkte können online wie folgt abgerufen werden:

- Navigieren auf die Seite [Green Premium](#) auf der Schneider Electric-Webseite.
- Scannen des hier abgebildeten QR-Codes:



Prüfen von Produkten auf der Schneider Electric-Webseite

Um die Umweltkriterien eines Produkts mit einem PC oder Smartphone zu prüfen, gehen Sie wie folgt vor:

Schritt	Aktion
1	Wählen Sie auf www.schneider-electric.de Support → Weitere Links → Green Premium .
2	Klicken Sie Green Premium-Produkte finden zum Öffnen der Webseite mit dem Suchwerkzeug.
3	Füllen Sie die Felder aus: <ul style="list-style-type: none">• Geben Sie die Bestellnummer oder die Produktreihe des Produkts ein, nach dem Sie suchen möchten.• Optional: Geben Sie den Herstellungsdatumcode des Produkts im Format JJWW ein. Standardmäßig ist in diesem Feld das Suchdatum angegeben.
4	Um nach mehreren Produkten gleichzeitig zu suchen, klicken Sie auf die Schaltfläche Add product [Produkt hinzufügen] und füllen Sie anschließend die Felder aus.
5	Klicken Sie auf Produkt prüfen , um einen Bericht über die verfügbaren Umweltkriterien für das Produkt mit den eingegebenen Bestelldaten zu generieren.

Umweltkriterien

Das Green Premium-Umweltzeichen bietet eine Dokumentation zu den folgenden Kriterien bezüglich der Umweltauswirkungen der Produkte:

- RoHS: EU-Richtlinie zur Beschränkung der Verwendung bestimmter gefährlicher Stoffe.
- REACH: Verordnung der Europäischen Union zur Registrierung, Bewertung, Zulassung und Beschränkung von Chemikalien.
- PEP: Produktumweltprofil
- EoLI: End-of-Life-Hinweise.

RoHS

Die Geräte von Schneider Electric unterliegen weltweit den RoHS-Anforderungen. Dies gilt auch für die zahlreichen Geräte, die den Vorgaben der Richtlinie nicht entsprechen müssen. Für Geräte, die die Kriterien dieser europäischen Initiative, die für die Unterbindung von Gefahrstoffen steht, erfüllen, liegen Konformitätszertifikate vor.

REACH

Schneider Electric wendet die strenge REACH-Verordnung weltweit für seine Geräte an und legt umfassende Informationen über das Vorhandensein von SVHC (Substances of Very High Concern bzw. besonders besorgniserregende Stoffe) in allen dieser Geräte vor.

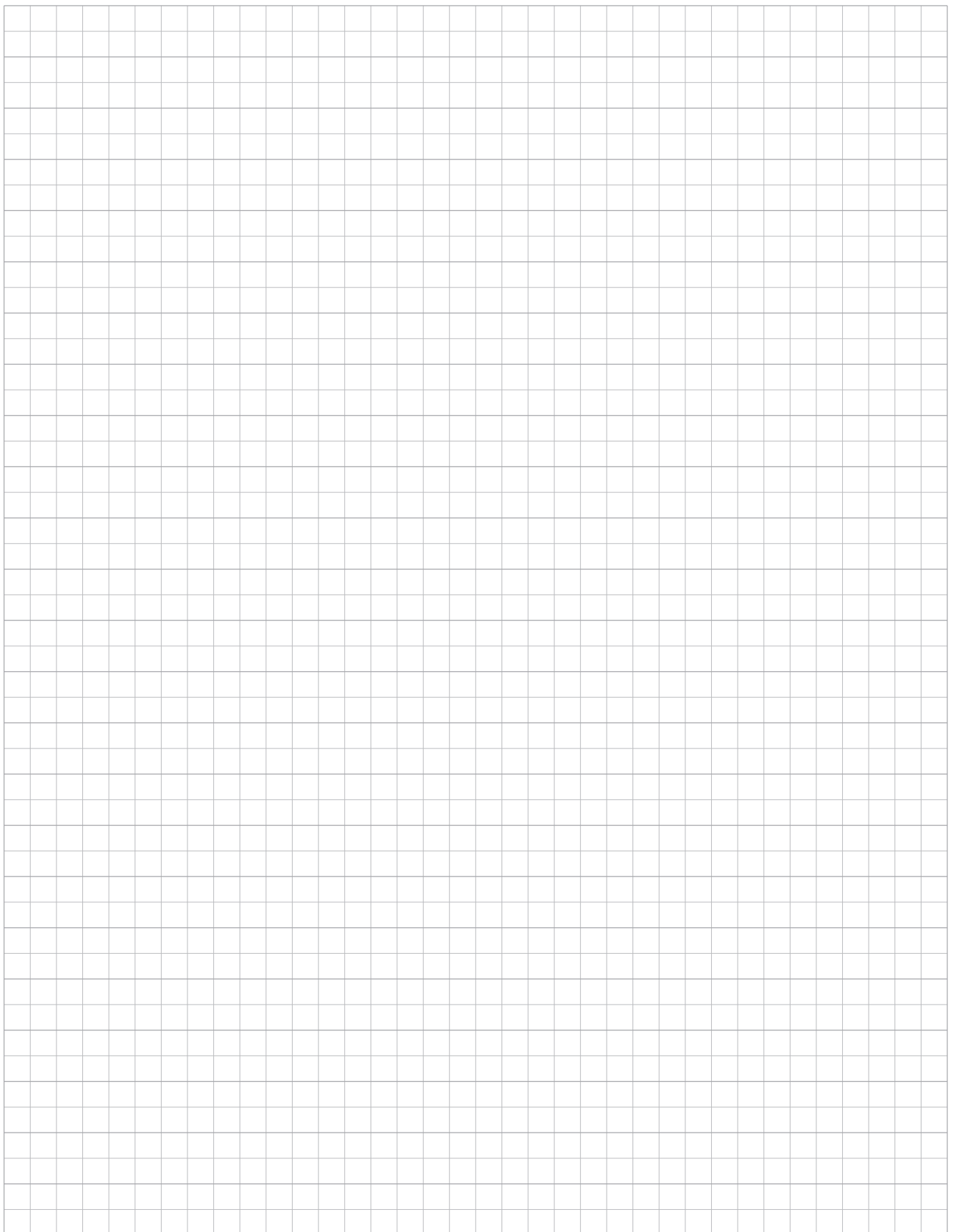
PEP

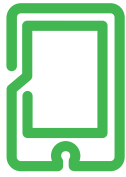
Schneider Electric veröffentlicht einen kompletten Satz an Umweltdaten, einschl. CO₂-Emissionen und Energieverbrauchsdaten, für jede Lebenszyklusphase aller seiner Geräte entsprechend dem PEP-ECO-PASSPORT nach ISO 14025. Das Produktumweltprofil ist besonders hilfreich bei der Überwachung, Steuerung und Einsparung von Energie und bei der Reduzierung des CO₂-Ausstoßes.

EoLI

Diese Hinweise beziehen sich auf Folgendes:

- Wiederverwertbarkeitsraten für Geräte von Schneider Electric.
- Anleitung zur Minderung personenbezogener Gefährdungen bei der Demontage der Geräte und vor Recycling-Tätigkeiten.
- Kennzeichnung von Teilen für Recycling oder selektive Verarbeitung, um Umweltgefährdungen / Inkompatibilitäten mit standardmäßigen Recycling-Prozessen zu reduzieren.





mySchneider App

Maßgeschneiderter Service, 24/7-Hilfe-Funktion, Zugriff auf fachmännische Hilfe. Kostenlos und jederzeit.

schneider-electric.de/myschneiderapp



SE Newsletter

Erfahren Sie mehr über Best Practices, neue Lösungen und Angebote. Kostenlos abonnieren auf

schneider-electric.de

EcoStruxure™
Innovation At Every Level

EcoStruxure™

Vernetzen. Erfassen. Analysieren. Agieren: Mehrwert für Ihr Unternehmen durch unsere branchenführende Technologieplattform.

schneider-electric.de/ecostruxure

Schneider Electric GmbH

Gothaer Straße 29
40880 Ratingen
Tel.: +49 2102 404 6000
Fax: +49 180 575 4575*
schneider-electric.de

* 0,14 €/Min. aus dem Festnetz,
Mobilfunk max. 0,42 €/Min.

Schneider Electric Austria Ges.m.b.H.

Biróstraße 11
1230 Wien
Tel.: +43 1 610 54 0
Fax: +43 1 610 54 54
schneider-electric.at

Schneider Electric (Schweiz) AG

Schermenwaldstrasse 11
3063 Ittigen
Tel.: +41 31 917 3333
Fax: +41 31 917 3366
schneider-electric.ch

E-Mail-Adressen

DE: de-schneider-service@schneider-electric.com
A: office.at@schneider-electric.com
CH: customer-care.ch@schneider-electric.com