

AXL F UTH8 1F - Temperaturmodul



2688417

<https://www.phoenixcontact.com/de/produkte/2688417>

Bitte beachten Sie, dass die in diesem PDF-Dokument angezeigten Daten aus unserem Online-Katalog generiert wurden. Bitte finden Sie die vollständigen Daten in der Benutzer-Dokumentation. Es gelten unsere Allgemeinen Nutzungsbedingungen für Downloads.



Axioline F, Temperature Erfassungsmodul, Analoge Eingänge: 8 (8 Eingänge für Thermoelemente oder lineare Spannung, zusätzlich 1 Eingang -5 V bis +5 V), Anschlusstechnik: 2-Leiter (geschirmt, paarig verdreht), Übertragungsgeschwindigkeit im Lokalbus: 100 MBit/s, Schutzart: IP20, inklusive Bussockelmodul und Axioline F-Steckern

Produktbeschreibung

Das Modul ist zum Einsatz innerhalb einer Axioline F-Station vorgesehen. Es dient zur Erfassung der Signale handelsüblicher Thermoelemente in industrieller Umgebung. Das Modul unterstützt verschiedene Thermoelementtypen nach DIN EN 60584-1 und DIN 46710 sowie lineare Spannungen von -100 mV bis +100 mV. Zusätzlich bietet es einen Spannungseingang von -5 V bis +5 V. Mittels Messumformer können hier z. B. Heizströme überwacht werden. Die vier Pt 100-Eingänge (CJ1 ... CJ4) können Sie jeweils als Sensoreingang oder als externe Vergleichsstelle nutzen.

Ihre Vorteile

- 8 analoge Eingabekanäle zum Anschluss von Thermoelementen oder linearen Spannungen von -100 mV bis +100 mV
- 1 analoger Eingabekanal zum Anschluss von Spannungen von -5 V bis +5 V
- Anschluss der Sensoren in 2-Leiter-Technik
- Interne Erfassung und Kompensation der Vergleichsstellentemperatur (parametrierbar)
- Externer Anschluss von Vergleichsstellensensoren Pt 100 möglich
- Einfache Anwendung durch interne Linearisierung der Sensorkennlinien
- Geringe Toleranzen (typisch $\pm 0,01$ % Sensor Typ K)
- Hohe Temperaturstabilität (typisch 5 ppm/K)
- Hohe Festigkeit gegenüber dem Einfluss elektromagnetischer Störungen (Klasse A)
- Kanalsuchfunktion "Channel Scout"
- Gespeichertes Gerätetypenschild
- Installationsüberwachung mit Anzeige über Diagnose-LED je Kanal

Kaufmännische Daten

| | |
|--|---------------|
| Artikelnummer | 2688417 |
| Verpackungseinheit | 1 Stück |
| Mindestbestellmenge | 1 Stück |
| Verkaufsschlüssel | DN |
| Produktschlüssel | DRI243 |
| GTIN | 4046356640923 |
| Gewicht pro Stück (inklusive Verpackung) | 271,3 g |
| Gewicht pro Stück (exklusive Verpackung) | 144 g |
| Zolltarifnummer | 85389091 |
| Ursprungsland | DE |

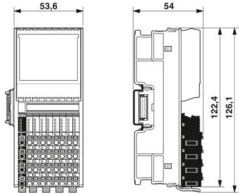
AXL F UTH8 1F - Temperaturmodul

2688417

<https://www.phoenixcontact.com/de/produkte/2688417>

Technische Daten

Maße

| | |
|-----------------------|--|
| Maßzeichnung |  |
| Breite | 53,6 mm |
| Höhe | 126,1 mm |
| Tiefe | 54 mm |
| Hinweis zu Maßangaben | Die Tiefe gilt bei Verwendung einer Tragschiene TH 35-7.5 (nach EN 60715). |

Hinweise

Hinweis zur Anwendung

| | |
|-----------------------|-----------------------------------|
| Hinweis zur Anwendung | Nur für den industriellen Einsatz |
|-----------------------|-----------------------------------|

Materialangaben

| | |
|-----------------|-----------------|
| Farbe (Gehäuse) | grau (RAL 7042) |
|-----------------|-----------------|

Schnittstellen

Axioline F-Lokalbus

| | |
|-----------------------------|----------------|
| Anzahl Schnittstellen | 2 |
| Anschlussart | Bussockelmodul |
| Übertragungsgeschwindigkeit | 100 MBit/s |

Systemeigenschaften

Programmierdaten (LocalbusSlave)

| | |
|-------------------|---------|
| Eingabeadressraum | 18 Byte |
| Ausgabeadressraum | 18 Byte |

Feldbus-Datentelegramm

| | |
|-------------------------------|---------|
| Bedarf an Parameterdaten | 20 Byte |
| Bedarf an Konfigurationsdaten | 7 Byte |

Eingangsdaten

Analog:

| | |
|---------------------------|---|
| Benennung Eingang | Analoge Eingänge |
| Beschreibung des Eingangs | Eingänge für Thermoelemente oder lineare Spannung |

| | |
|-------------------------------|---|
| Anzahl der Eingänge | 8 + 1 (8 Eingänge für Thermoelemente oder lineare Spannung, zusätzlich 1 Eingang -5 V bis +5 V) |
| Anschlussart | Push-in-Anschluss |
| Anschlussstechnik | 2-Leiter (geschirmt, paarig verdreht) |
| Auflösung A/D-Wandler | 24 Bit |
| Verwendbare Sensortypen (RTD) | Pt 100 (4 externe Vergleichsstellen, auch als Sensoreingang nutzbar) |
| Verwendbare Sensortypen (TC) | U, T, L, J, E, K, N, S, R, B, C, W, HK |
| Toleranz, relativ | typ. 0,01 % (Thermoelement Typ K, NiCr-Ni) siehe Tabellen zu Toleranzangaben |
| Toleranz, absolut | typ. $\pm 0,19$ K (Thermoelement Typ K, zuzüglich Toleranz der Vergleichsstelle) siehe Tabellen zu Toleranzangaben |
| Messprinzip | Sigma-Delta-Verfahren |
| Messwertdarstellung | 16 Bit (15 Bit + Vorzeichen) |
| Eingangsfiterzeit | 40 ms 60 ms 100 ms 120 ms (einstellbar) |
| Schutzbeschaltung | Kurzschlusschutz, Überlastschutz der Eingänge Transientenschutz der Eingänge |

Artikeleigenschaften

| | |
|----------------|--|
| Produkttyp | I/O-Komponente |
| Produktfamilie | Axioline F |
| Bauform | blockmodular |
| Einbaulage | beliebig (kein Temperatur-Derating; Parametrieren Sie die Einbaulage über das Objekt 0080 _{hex} ParaTable!) |
| Lieferumfang | inklusive Bussockelmodul und Axioline F-Steckern |

Isolationseigenschaften

| | |
|------------------------|------------------------------|
| Überspannungskategorie | II (IEC 60664-1, EN 60664-1) |
| Verschmutzungsgrad | 2 (IEC 60664-1, EN 60664-1) |

Elektrische Eigenschaften

| | |
|--|-------|
| Maximale Verlustleistung bei Nennbedingung | 2,6 W |
|--|-------|

Potenziale: Versorgung des Axioline F-Lokalbusses (U_{Bus})

| | |
|---------------------|------------------------------|
| Versorgungsspannung | 5 V DC (über Bussockelmodul) |
| Stromaufnahme | max. 180 mA typ. 115 mA |

Potenziale: Einspeisung für Analogmodule (U_A)

| | |
|-----------------------------|--|
| Versorgungsspannung | 24 V DC |
| Versorgungsspannungsbereich | 19,2 V DC ... 30 V DC (inklusive aller Toleranzen, inklusive Welligkeit) |
| Stromaufnahme | max. 70 mA |

| | |
|-------------------|---|
| | typ. 45,3 mA |
| Schutzbeschaltung | Überspannungsschutz; elektronisch (35 V, 0,5 s) |
| | Verpolschutz; Verpolschutzdiode |
| | Transientenschutz; Suppressordiode |

Potenzialtrennung/Isolation der Spannungsbereiche

| | |
|---|------------------------|
| Prüfspannung: 5-V-Versorgung des Lokalbusses (U_{Bus}) / 24-V-Versorgung (Peripherie) | 500 V AC, 50 Hz, 1 min |
| Prüfspannung: 5-V-Versorgung des Lokalbusses (U_{Bus}) / Funktionserde | 500 V AC, 50 Hz, 1 min |
| Prüfspannung: 24-V-Versorgung (Peripherie) / Funktionserde | 500 V AC, 50 Hz, 1 min |

Anschlussdaten

Anschlusstechnik

| | |
|--------------------------|--|
| Benennung Anschluss | Axioline F-Stecker |
| Hinweis zur Anschlussart | Beachten Sie die Angaben zu den Leiterquerschnitten im Anwenderhandbuch "Axioline F: System und Installation". |

Axioline F-Stecker

| | |
|----------------------------|--|
| Anschlussart | Push-in-Anschluss |
| Hinweis zur Anschlussart | Beachten Sie die Angaben zu den Leiterquerschnitten im Anwenderhandbuch "Axioline F: System und Installation". |
| Leiterquerschnitt starr | 0,2 mm ² ... 1,5 mm ² |
| Leiterquerschnitt flexibel | 0,2 mm ² ... 1,5 mm ² |
| Leiterquerschnitt AWG | 24 ... 16 |
| Abisolierlänge | 8 mm |

Umwelt- und Lebensdauerbedingungen

Umgebungsbedingungen

| | |
|---|--|
| Umgebungstemperatur (Betrieb) | -25 °C ... 60 °C |
| Schutzart | IP20 |
| Luftdruck (Betrieb) | 70 kPa ... 106 kPa (bis zu 3000 m üNN) |
| Luftdruck (Lagerung/Transport) | 70 kPa ... 106 kPa (bis zu 3000 m üNN) |
| Umgebungstemperatur (Lagerung/Transport) | -40 °C ... 85 °C |
| Zulässige Luftfeuchtigkeit (Betrieb) | 5 % ... 95 % (keine Betauung) |
| Zulässige Luftfeuchtigkeit (Lagerung/Transport) | 5 % ... 95 % (keine Betauung) |

Mechanische Prüfung

| | |
|--|-----|
| Vibrationsfestigkeit nach EN 60068-2-6/IEC 60068-2-6 | 5g |
| Schock nach EN 60068-2-27/IEC 60068-2-27 | 30g |
| Dauerschock nach EN 60068-2-27/IEC 60068-2-27 | 10g |

Normen und Bestimmungen

| | |
|--------------|---------------------------------------|
| Schutzklasse | III (IEC 61140, EN 61140, VDE 0140-1) |
|--------------|---------------------------------------|

Montage

AXL F UTH8 1F - Temperaturmodul



2688417

<https://www.phoenixcontact.com/de/produkte/2688417>

| | |
|------------|---|
| Montageart | Tragschienenmontage |
| Einbaulage | beliebig (kein Temperatur-De-rating; Parametrieren Sie die Einbaulage über das Objekt 0080 _{hex} ParaTable!) |

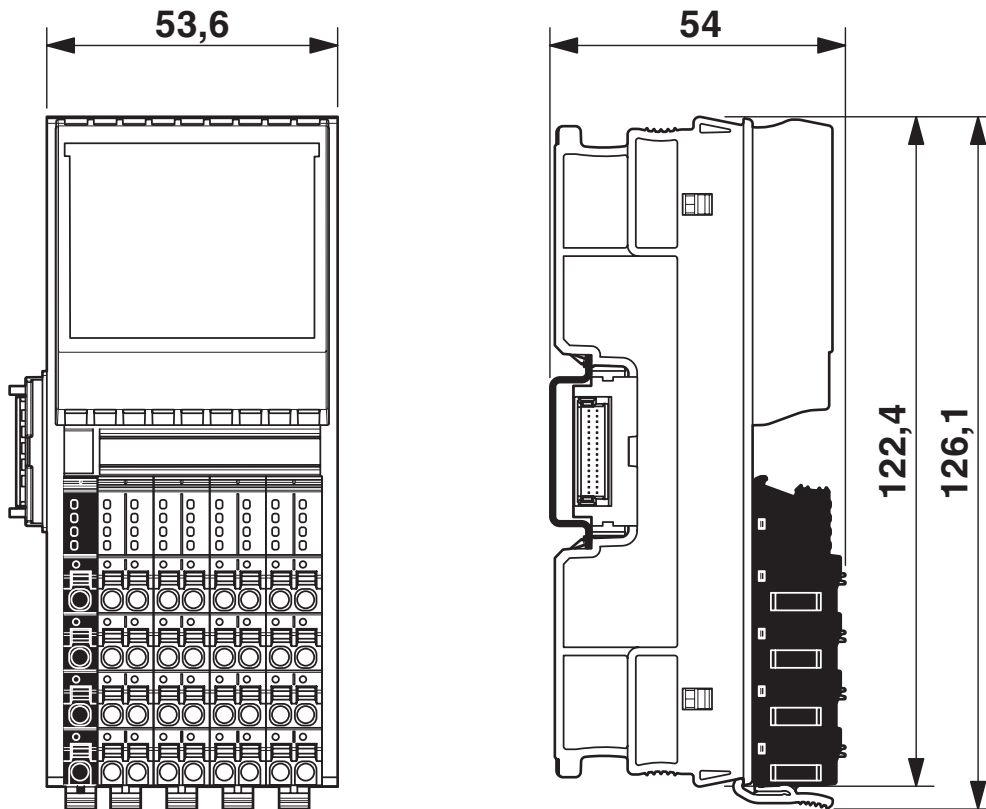
AXL F UTH8 1F - Temperaturmodul

2688417

<https://www.phoenixcontact.com/de/produkte/2688417>

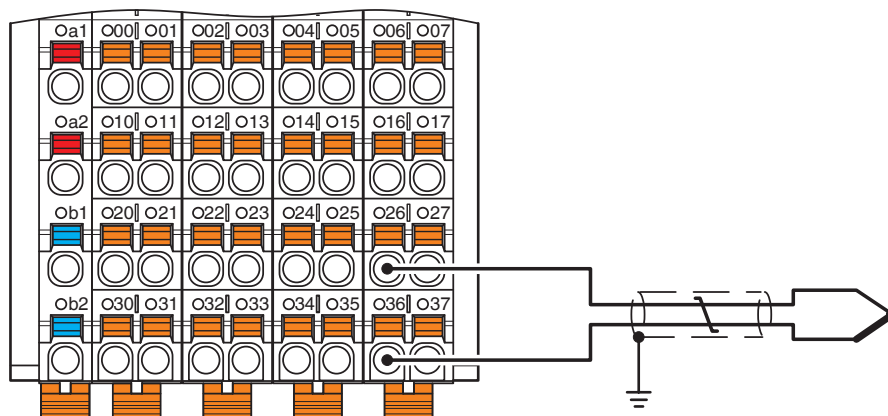
Zeichnungen

Maßzeichnung



Abmessungen (in mm)

Anschlusszeichnung



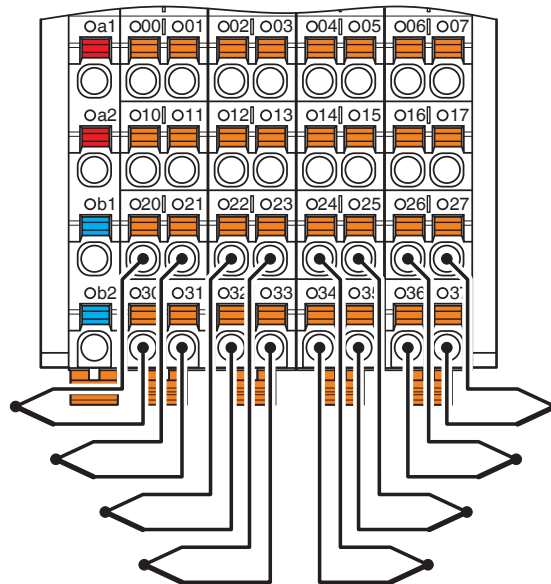
Anschlussbeispiel

AXL F UTH8 1F - Temperaturmodul

2688417

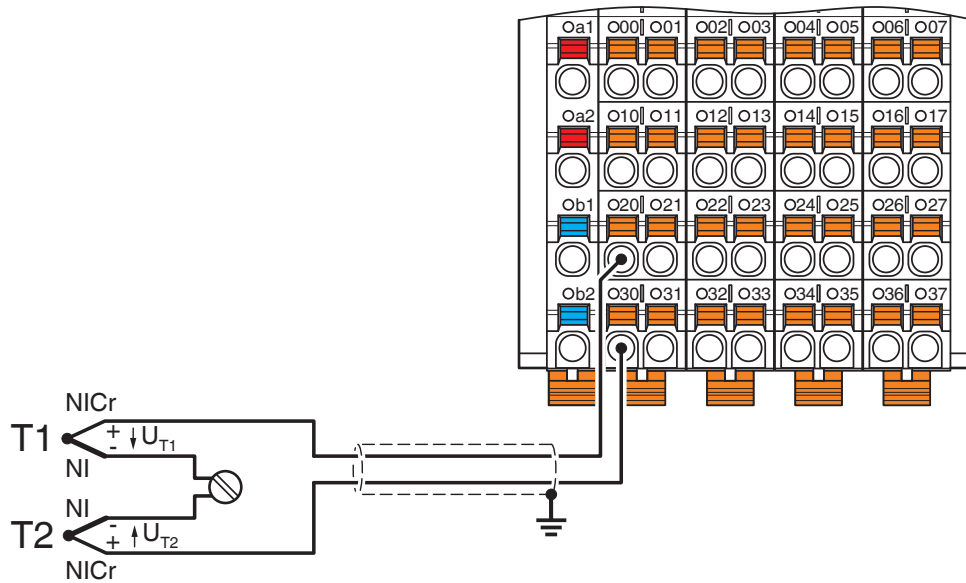
<https://www.phoenixcontact.com/de/produkte/2688417>

Anschlusszeichnung



Anschlussbeispiel: Absoluttemperaturmessung

Anschlusszeichnung



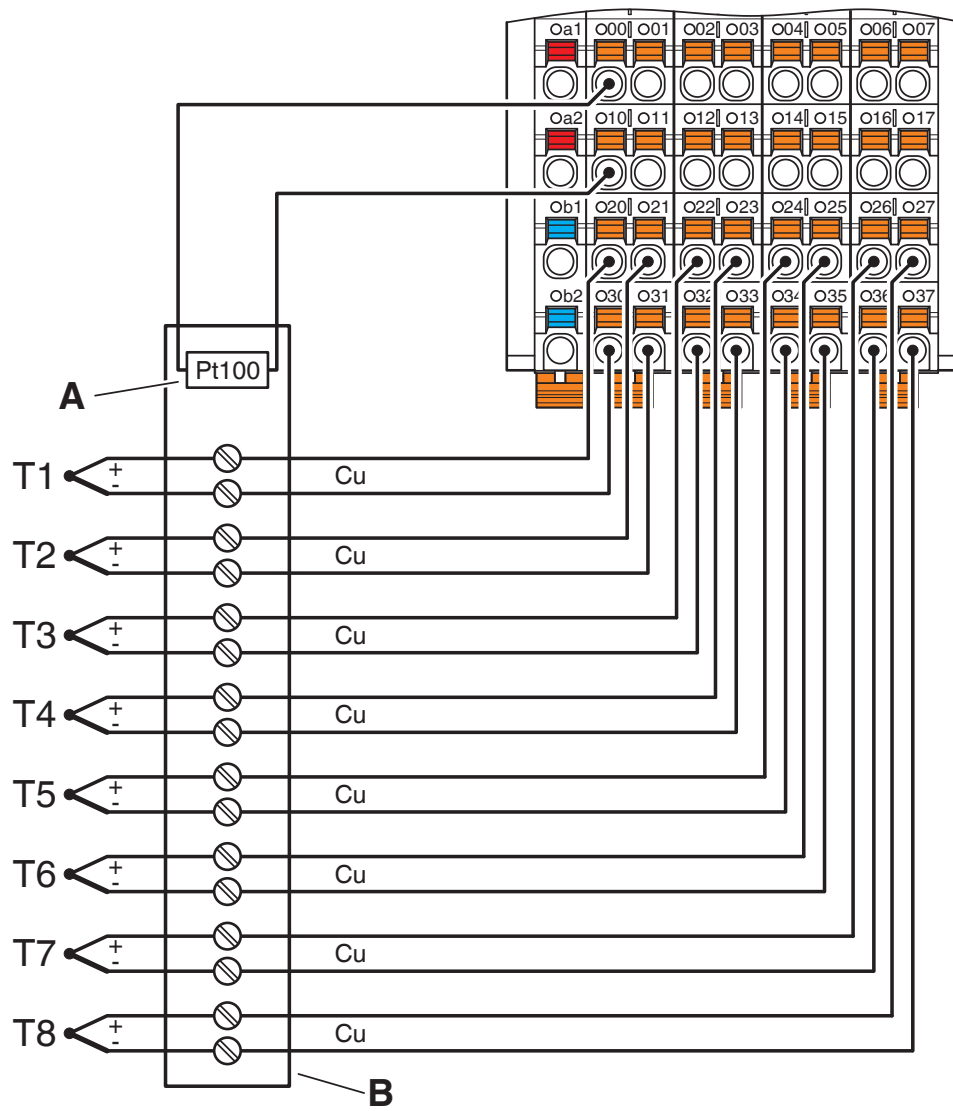
Differenztemperaturmessung

AXL F UTH8 1F - Temperaturmodul

2688417

<https://www.phoenixcontact.com/de/produkte/2688417>

Anschlusszeichnung



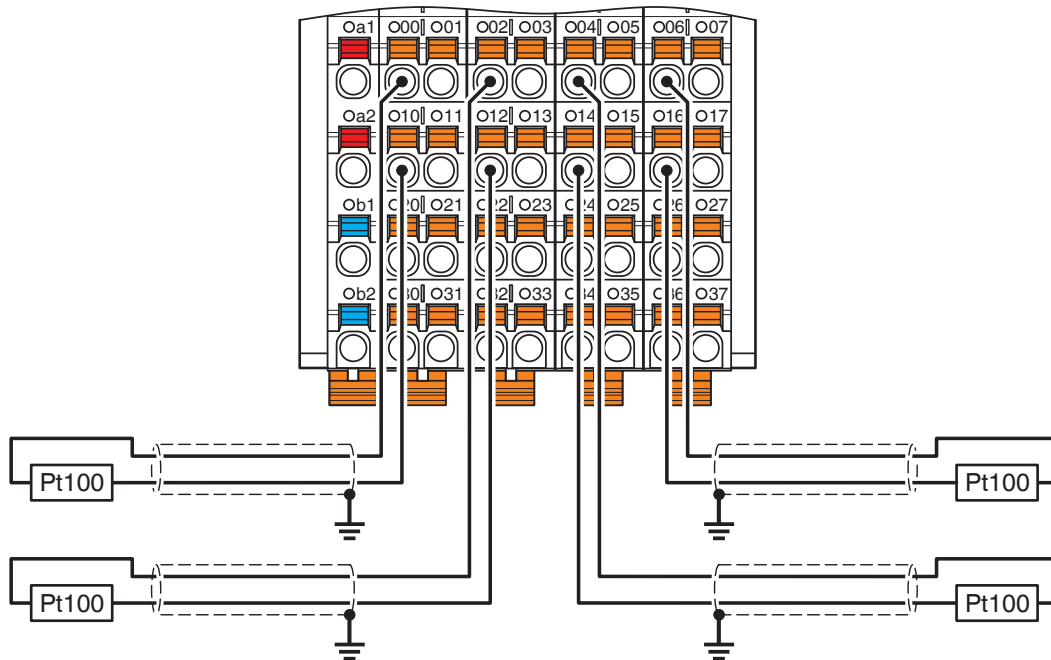
Thermoelementfassung mit externer Kompensation der Vergleichsstelle an Kanal 1

AXL F UTH8 1F - Temperaturmodul

2688417

<https://www.phoenixcontact.com/de/produkte/2688417>

Anschlusszeichnung



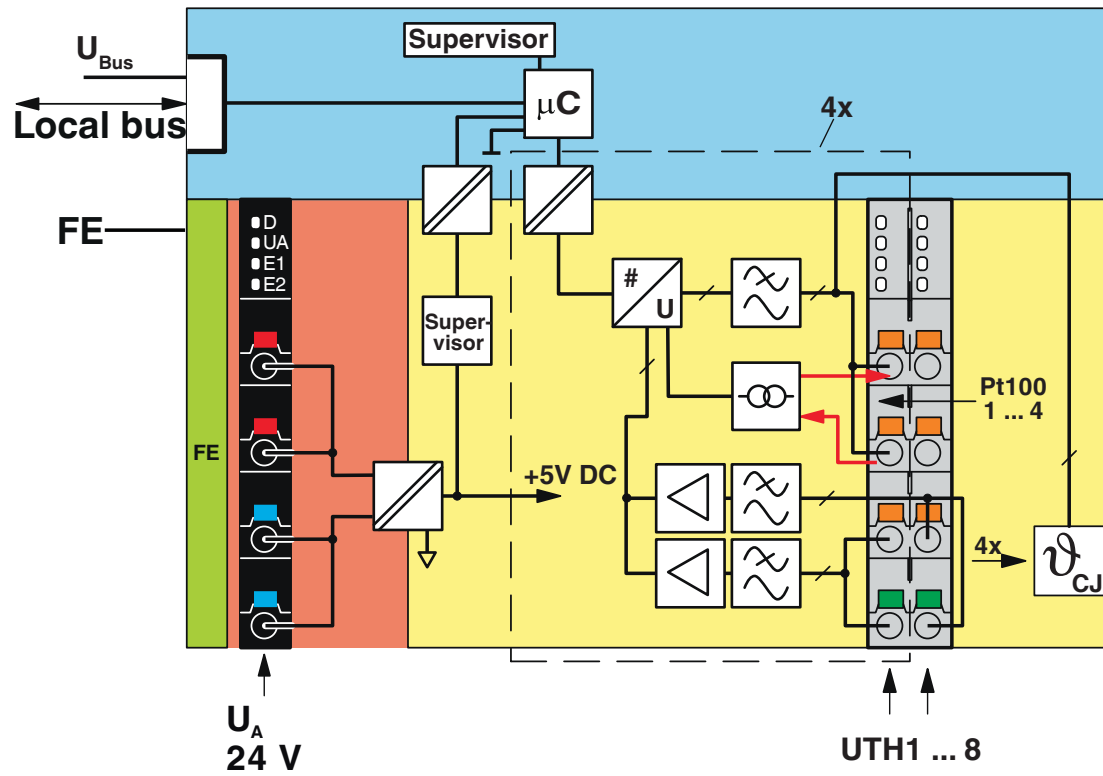
Pt 100-Erfassung

AXL F UTH8 1F - Temperaturmodul

2688417

<https://www.phoenixcontact.com/de/produkte/2688417>

Blockschaltbild



Interne Beschaltung der Klemmpunkte

AXL F UTH8 1F - Temperaturmodul



2688417

<https://www.phoenixcontact.com/de/produkte/2688417>

Zulassungen

📄 Zum Herunterladen von Zertifikaten, besuchen Sie die Produktdetailseite: <https://www.phoenixcontact.com/de/produkte/2688417>



cULus Listed

Zulassungs-ID: E238705

AXL F UTH8 1F - Temperaturmodul



2688417

<https://www.phoenixcontact.com/de/produkte/2688417>

Klassifikationen

ECLASS

| | |
|-------------|----------|
| ECLASS-13.0 | 27242601 |
| ECLASS-15.0 | 27242601 |

ETIM

| | |
|-----------|----------|
| ETIM 10.0 | EC001596 |
|-----------|----------|

UNSPSC

| | |
|-------------|----------|
| UNSPSC 21.0 | 32151600 |
|-------------|----------|

2688417

<https://www.phoenixcontact.com/de/produkte/2688417>

Environmental product compliance

EU RoHS

| | |
|--|--------------|
| Erfüllt die Anforderungen nach RoHS-Richtlinie | Ja |
| Ausnahmeregelungen soweit bekannt | 7(a), 7(c)-I |

China RoHS

| | |
|--|--|
| Environment friendly use period (EFUP) | EFUP-50 |
| | Eine artikelbezogene China RoHS Deklarationstabelle finden Sie im Downloadbereich zum jeweiligen Artikel unter „Herstellereklärung“. Für alle Artikel mit EFUP-E wird keine China RoHS Deklarationstabelle ausgestellt und benötigt. |

EU REACH SVHC

| | |
|---|---|
| Hinweis auf REACH-Kandidatenstoff (CAS-Nr.) | Lead(CAS-Nr.: 7439-92-1) |
| | 6,6'-di-tert-butyl-2,2'-methylenedi-p-cresol(CAS-Nr.: 119-47-1) |
| SCIP | 65e9e6cd-f3fa-4700-996f-61ef22fae431 |

Phoenix Contact 2026 © - Alle Rechte vorbehalten
<https://www.phoenixcontact.com>

PHOENIX CONTACT Deutschland GmbH
 Flachmarktstraße 8
 D-32825 Blomberg
 +49 52 35/3-1 20 00
info@phoenixcontact.de