

CAPAROC PM EIP - Einspeisemodul



1393553

<https://www.phoenixcontact.com/de/produkte/1393553>

Bitte beachten Sie, dass die in diesem PDF-Dokument angezeigten Daten aus unserem Online-Katalog generiert wurden. Bitte finden Sie die vollständigen Daten in der Benutzer-Dokumentation. Es gelten unsere Allgemeinen Nutzungsbedingungen für Downloads.



Einspeisemodul mit EtherNet/IP™-Schnittstelle zur Versorgung des CAPAROC Geräteschutzschalter-Systems mit 12 oder 24 V DC. Zusätzliche Systemschnittstelle zur Kommunikation mit der Stromversorgung. Zur Installation auf DIN-Tragschiene über die CAPAROC Stromschienen.

Produktbeschreibung

Weitere Informationen rund um die Produktfamilie CAPAROC finden Sie in dem Onlinehandbuch unter: [phoenixcontact.com/caparoc-help](https://www.phoenixcontact.com/caparoc-help)

Ihre Vorteile

- Der personalisierbare Standard dank Auswahl von einfachen Signalen und Reset bis hin zur EtherNet/IP™-Kommunikation
- Besonders einfache Bedienung für jedermann durch werkzeuglosen Aufbau, direkte Einspeisung auf die Stromschiene und transparenten Betriebszustand
- Auffallend einfaches Design-in dank vollständigem digitalen Datenpaket und EtherNet/IP™-Funktionsbausteinen für Studio 5000

Kaufmännische Daten

Artikelnummer	1393553
Verpackungseinheit	1 Stück
Mindestbestellmenge	1 Stück
Verkaufsschlüssel	CE
Produktschlüssel	CLA231
GTIN	4063151774912
Gewicht pro Stück (inklusive Verpackung)	184 g
Gewicht pro Stück (exklusive Verpackung)	147,8 g
Zolltarifnummer	85363030
Ursprungsland	DE

Technische Daten

Hinweise

Allgemein

Hinweis	LABS frei – nach Prüfspezifikation VW PV 3.10.7:2005-0
	Beim Anschließen der Leiter ist darauf zu achten, dass die CAPAROC-Module durch Zugkräfte nicht auseinander gezogen werden. Es darf nicht zur Spaltbildung zwischen den Modulen kommen.

Artikeleigenschaften

Produkttyp	Geräteschutzschalter elektronisch
Produktfamilie	CAPAROC
Bauform	Aufsteckmodul
Anzahl der Steckplätze	4

Isolationseigenschaften

Schutzklasse	III
Verschmutzungsgrad	2

Systemeigenschaften

EtherNet/IP™

Gerätefunktion	EtherNet/IP™-Adapter
Adressierung	DHCP (default), BootP, statisch, ACD
Topologie	Linie
	Stern
	Ring

Elektrische Eigenschaften

Allgemein

Betriebsspannung	10 V DC ... 30 V DC
Bemessungsspannung	12 V DC
	24 V DC
Bemessungsstrom I_N	45 A (Gesamtstrom Eingang)
Bemessungsstoßspannung	0,5 kV
Auslöseart	E (elektronisch)
Rückspeisefestigkeit	max. 35 V DC
Spannungsfestigkeit	35 V DC (Lastkreis)
Wirkungsgrad	> 99 %
Ruhestrom I_0	typ. 46 mA (im Leerlauf bei 24 V)
Verlustleistung	typ. 1,1 W (im Leerlauf bei 24 V)
	< 4,5 W (bei 40 A)
	45 A (Gesamtstrom bei 60 °C)

Temperaturderating	20 A (Gesamtstrom bei 65 °C)
	45 A (Gesamtstrom bei 60 °C, nach UL)
MTBF (IEC 61709, SN 29500)	7242508,37 h (bei 25 °C mit 21 % Last)
	3958056,77 h (bei 40 °C mit 34,25 % Last)
	764697,81 h (bei 60 °C mit 100 % Last)
Spannungsfall	0,082 V (bei 40 A)

Lastkreis

Unterspannungsabschaltung	≤ 9,2 V DC (aktiv)
	≥ 10,2 V DC (inaktiv)
Überspannungsabschaltung	≥ 30,5 V DC (aktiv)
	≤ 29,5 V DC (inaktiv)

Anschlussdaten

Hauptstromkreis IN+

Anschlussart	Push-in-Anschluss
Abisolierlänge	18 mm
Leiterquerschnitt AWG	20 ... 8
Leiterquerschnitt flexibel mit Aderendhülse mit Kunststoffhülse	0,5 mm ² ... 16 mm ²
Leiterquerschnitt flexibel mit Aderendhülse ohne Kunststoffhülse	0,5 mm ² ... 16 mm ²

Hauptstromkreis IN-

Anschlussart	Push-in-Anschluss
Abisolierlänge	18 mm
Leiterquerschnitt AWG	20 ... 8
Leiterquerschnitt flexibel mit Aderendhülse mit Kunststoffhülse	0,5 mm ² ... 16 mm ²
Leiterquerschnitt flexibel mit Aderendhülse ohne Kunststoffhülse	0,5 mm ² ... 16 mm ²

Systemkommunikation

Anschlussart	Push-in-Anschluss
Abisolierlänge	8 mm
Leiterquerschnitt starr	0,2 mm ² ... 1,5 mm ²
Leiterquerschnitt AWG	24 ... 16
Leiterquerschnitt flexibel mit Aderendhülse mit Kunststoffhülse	0,2 mm ² ... 0,75 mm ²
Leiterquerschnitt flexibel mit Aderendhülse ohne Kunststoffhülse	0,2 mm ² ... 1,5 mm ²

Schnittstellen

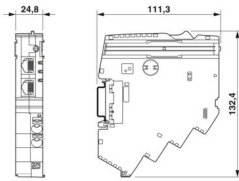
EtherNet/IP™

Maximaler Systemausbau	≤ 16 (CAPAROC Module anreihbar)
Schnittstellentyp	Ethernet
Anzahl	2
Übertragungsgeschwindigkeit	10 MBit/s 100 MBit/s
Übertragungsphysik	Ethernet in RJ45-Twisted-Pair
Unterstützte Protokolle	EtherNet/IP™

Signalisierung

Anschluss X1 LED grün	leuchtet (verbunden)
Anschluss X1 LED gelb	leuchtet (Übertragung)
Anschluss X2 LED grün	leuchtet (verbunden)
Anschluss X2 LED gelb	leuchtet (Übertragung)
Power (PWR) LED grün	leuchtet (Versorgungsspannung innerhalb des Betriebsspannungsbereichs) 3x blinkt (Globale Programmiersperre deaktiviert)
Power (PWR) LED rot	leuchtet (Versorgungsspannung außerhalb des Betriebsspannungsbereichs) 5x blinkt (Factory-Reset-Befehl akzeptiert)
Power (PWR) LED gelb	leuchtet (PWR-Taster ist betätigt) 3x blinkt (Globale Programmiersperre aktiviert)
NET-LED aus	aus (keine Spannung am Gerät vorhanden oder keine IP-Adresse konfiguriert)
NET-LED grün	leuchtet (Kommunikation zur Steuerung vorhanden) blinkt (IP-Adresse vorhanden, keine Kommunikation zur Steuerung)
NET-LED rot	leuchtet (Address Conflict Detection (ACD): "Duplicate IP". Device hat erkannt, dass seine IP-Adresse bereits im Netzwerk verwendet wird.)
NET-LED rot-grün	blinkt (Geräteinitialisierung-Selbsttest)
MOD-LED aus	aus (Keine Versorgungsspannung)
MOD-LED grün	leuchtet (Normalbetrieb) blinkt (das Gerät ist noch nicht konfiguriert)
MOD-LED rot-grün	blinkt (Geräteinitialisierung-Selbsttest)
MOD-LED rot	leuchtet (Fehler (EtherNet/IP™: "Major unrecoverable fault"), z.B. Programmabsturz in der Steuerung) blinkt (Fehler (EtherNet/IP™: "Major recoverable fault"), z.B. inkonsistente oder inkorrekte Parametrierung)
Ready (RDY) LED gelb-grün	blinkt (Firmware-Installation läuft)
Ready (RDY) LED gelb	leuchtet (Firmware-Installation fehlgeschlagen, manuellen Spannungsreset durchführen)
Ready (RDY) LED grün	leuchtet (Firmware erfolgreich gestartet)

Maße

Maßzeichnung	
Breite	24,8 mm
Höhe	132,4 mm
Tiefe	111,3 mm (inkl. Tragschiene 7,5 mm)

Materialangaben

Farbe	lichtgrau (RAL 7035)
Material	PA 6
	PA 6
	PA 6
	PC
Brennbarkeitsklasse nach UL 94	V-0

Umwelt- und Lebensdauerbedingungen

Umgebungsbedingungen

Schutzart	IP20
Umgebungstemperatur (Betrieb)	-30 °C ... 65 °C
	-30 °C ... 60 °C (nach UL)
Umgebungstemperatur (Lagerung/Transport)	-40 °C ... 70 °C
Höhenlage	≤ 4000 m (amsl)
Feuchtigkeitsprüfung	96 h, 95 % RH, 40 °C
Schock (Betrieb)	30g (11 ms Dauer, Halbsinus-Schockimpuls, nach IEC 60068-2-27)
	25g (6 ms Dauer, Halbsinus-Schockimpuls nach IEC 60068-2-27, Dauerschock)
Vibration (Betrieb)	5g (10 Hz ... 150 Hz / 10 Zyklen / Achse / X, Y, Z)

Normen und Bestimmungen

Normen/Bestimmungen	EN 61000-6-2
Hinweis	EMV - Störfestigkeit für Industriebereiche
Normen/Bestimmungen	EN 61000-6-4
Hinweis	EMV - Störfestigkeit für Industriebereiche
Normen/Bestimmungen	EN 61000-6-8
Hinweis	EMV - Störaussendung für professionell genutzte Geräte, die in Geschäfts- und Gewerbebereichen sowie in Kleinbetrieben verwendet werden
Normen/Bestimmungen	EN 60068-2-78
Hinweis	Umgebungseinflüsse - Feuchte und Wärme, konstant
Normen/Bestimmungen	EN 50178
Hinweis	Ausrüstung von Starkstromanlagen mit elektronischen Betriebsmitteln
Normen/Bestimmungen	EN 60068-2-6
Hinweis	Umgebungseinflüsse - Schwingen (sinusförmig)
Normen/Bestimmungen	EN 60068-2-27
Hinweis	Umgebungseinflüsse - Schocken

Montage

Montageart	steckbar auf Stromschiene CAPAROC CR...
------------	---

CAPAROC PM EIP - Einspeisemodul

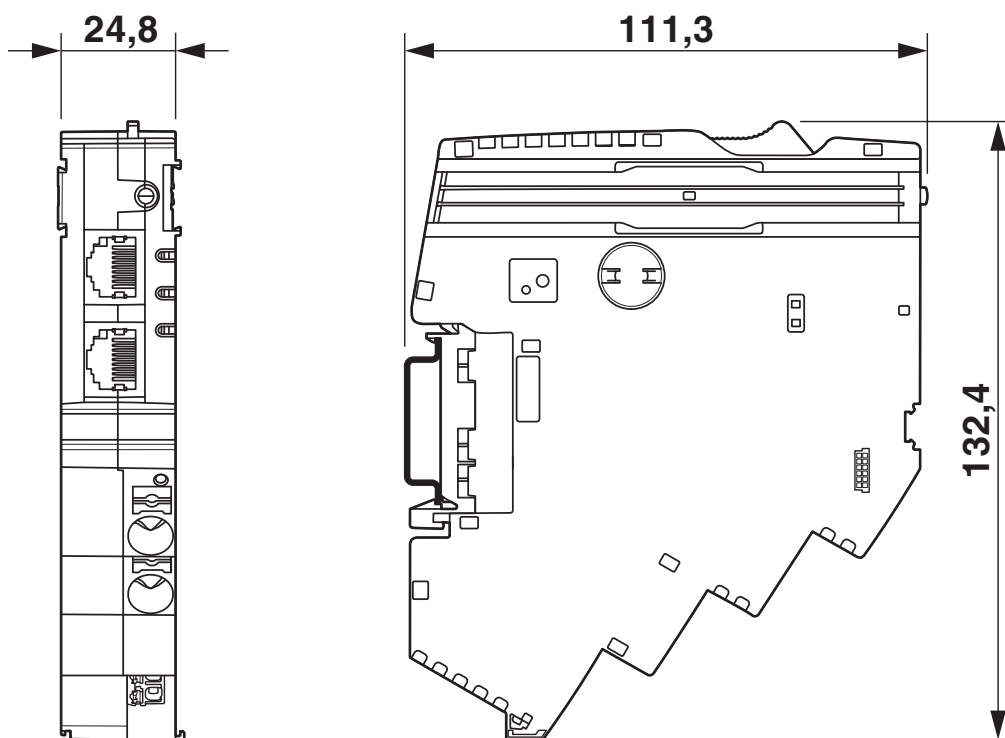
1393553

<https://www.phoenixcontact.com/de/produkte/1393553>



Zeichnungen

Maßzeichnung



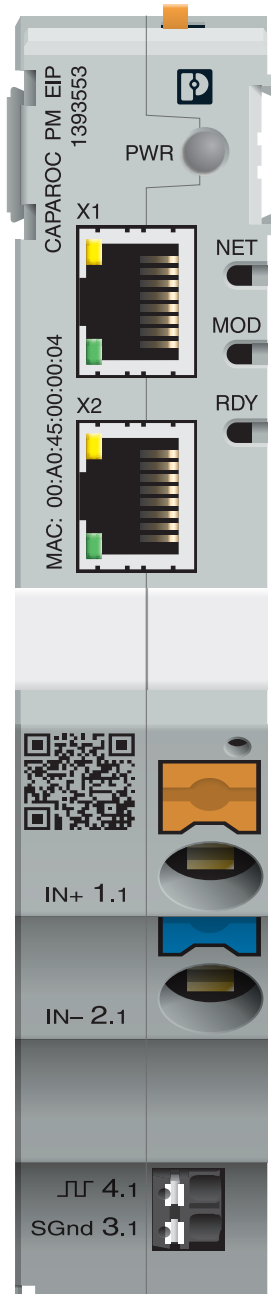
CAPAROC PM EIP - Einspeisemodul

1393553

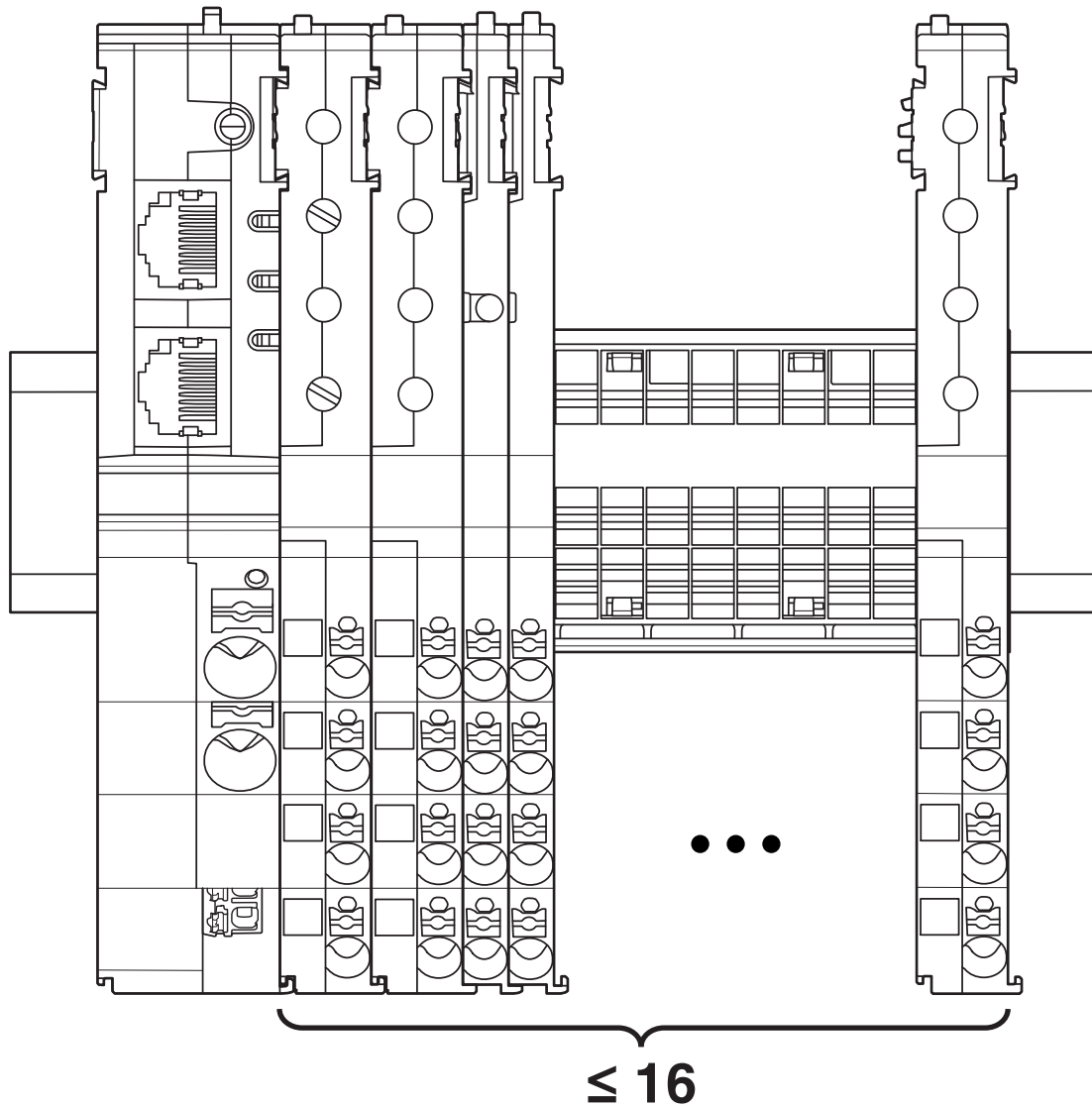
<https://www.phoenixcontact.com/de/produkte/1393553>



Produktzeichnung

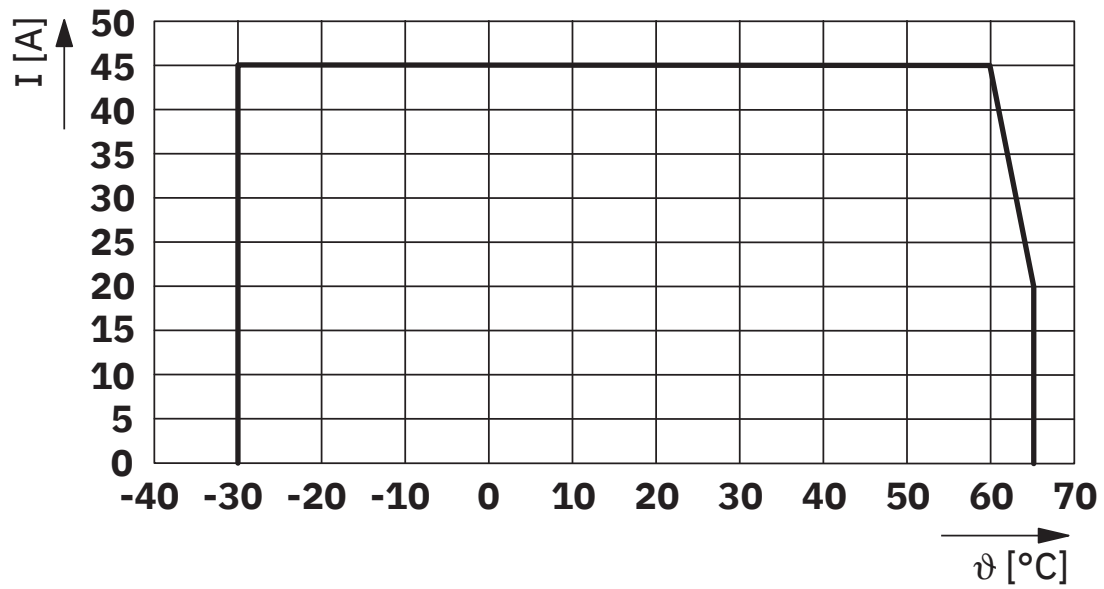


Schemazeichnung

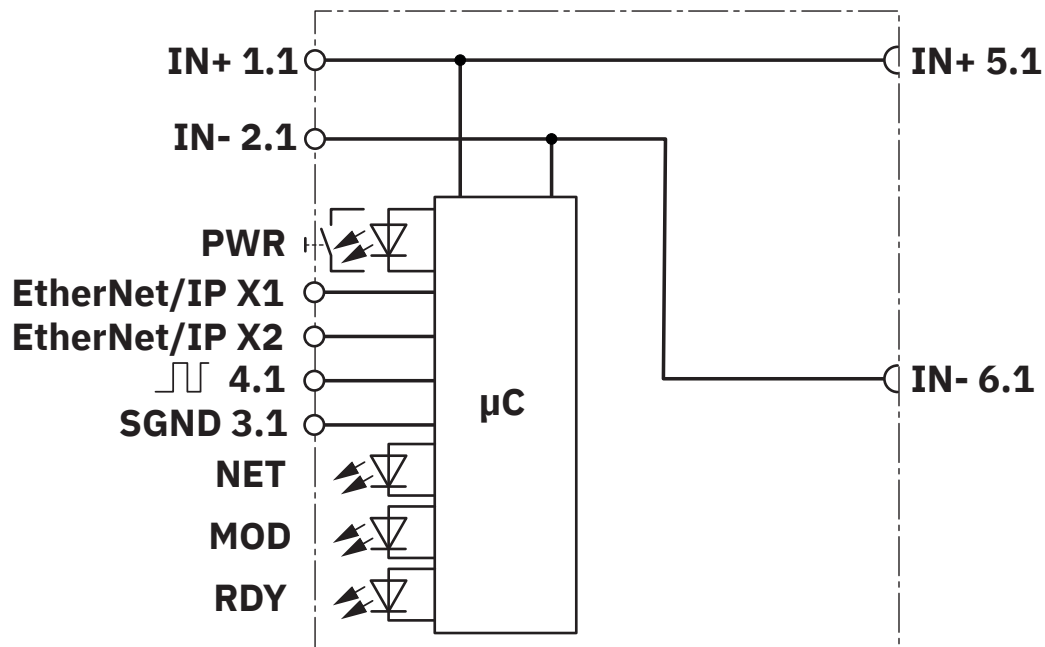


Bei Verwendung des Einspeisemoduls mit EtherNet/IP™-Schnittstelle (CAPAROC PM EIP) können max. 16 Geräteschutzschalter-Module gesetzt werden. Zusätzliche Potenzialverteilermodule können in beliebiger Anzahl ergänzt werden.

Diagramm



Blockschaltbild



1393553

<https://www.phoenixcontact.com/de/produkte/1393553>

Zulassungen

🔗 Zum Herunterladen von Zertifikaten, besuchen Sie die Produktdetailseite: <https://www.phoenixcontact.com/de/produkte/1393553>



UL Listed

Zulassungs-ID: E123528



cUL Listed

Zulassungs-ID: E123528

EtherNet/IP CONFORMANCE TESTED TM

Zulassungs-ID: 12382.01



cUL Listed

Zulassungs-ID: E123528



UL Listed

Zulassungs-ID: E123528

EtherNet/IP CONFORMANCE TESTED TM

Zulassungs-ID: 12382.01



cULus Listed

Zulassungs-ID: E483407



cULus Listed

Zulassungs-ID: E483407

1393553

<https://www.phoenixcontact.com/de/produkte/1393553>

Klassifikationen

ECLASS

ECLASS-13.0	27140401
ECLASS-15.0	27140401

ETIM

ETIM 10.0	EC003538
-----------	----------

UNSPSC

UNSPSC 21.0	39121400
-------------	----------

Environmental product compliance

EU RoHS

Erfüllt die Anforderungen nach RoHS-Richtlinie	Ja
Ausnahmeregelungen soweit bekannt	7(a), 7(c)-I

China RoHS

Environment friendly use period (EFUP)	EFUP-50
	Eine artikelbezogene China RoHS Deklarationstabelle finden Sie im Downloadbereich zum jeweiligen Artikel unter „Herstellereklärung“. Für alle Artikel mit EFUP-E wird keine China RoHS Deklarationstabelle ausgestellt und benötigt.

EU REACH SVHC

Hinweis auf REACH-Kandidatenstoff (CAS-Nr.)	Lead(CAS-Nr.: 7439-92-1)
	2,2',6,6'-tetrabromo-4,4'-isopropylidenediphenol(CAS-Nr.: 79-94-7)