

# K-8E-M23F8/2,0-H00/M23FK-C5-S - Steckverbinder beidseitig kunststoffumspritzt



1774185

<https://www.phoenixcontact.com/de/produkte/1774185>

Bitte beachten Sie, dass die in diesem PDF-Dokument angezeigten Daten aus unserem Online-Katalog generiert wurden. Bitte finden Sie die vollständigen Daten in der Benutzer-Dokumentation. Es gelten unsere Allgemeinen Nutzungsbedingungen für Downloads.



Steckverbinder beidseitig kunststoffumspritzt, Anwendung: Hybrid, Serie: KSH, M23-Buchse, gerade kunststoffumspritzt, Polzahl: 4+4+4+PE, auf M23-Buchse, gewinkelt drehbar, -120° links / 120° rechts, Polzahl: 4+4+4+PE, CAT5, 100 MBit/s, Verriegelungsart: SPEEDCON, geschirmt: ja, Farbe Außenmantel: orange RAL 2003, dieser Artikel ist voraussichtlich ab 2026-Q2 nach RoHS II ohne Ausnahme 6c (Pb < 0,1 %) bleifrei, auf Anfrage ist eine bleifreie Alternative vorab möglich

Abbildung zeigt eine Variante mit  
Buchsenkontakteinsatz und  
SPEEDCON-Rändel

## Ihre Vorteile

- Übertragung von Signalen, Daten und Leistung in nur einem Steckverbinder
- CAT5-Datenschnittstelle für bis zu 100 MBit/s
- Unser Standard: die robuste halogenfreie PUR-Leitung
- Einfach und sicher: 100 % elektrisch geprüfte und einsatzfertige Konfektionen
- Ausführungen mit ein- oder beidseitig vorkonfektionierten Leitungen
- Kundenspezifische Konfektionen und Leitungslängen lieferbar

## Kaufmännische Daten

Artikelnummer	1774185
Verpackungseinheit	1 Stück
Mindestbestellmenge	2 Stück
Verkaufsschlüssel	AE
Produktschlüssel	ABRDGG
GTIN	4067923387706
Gewicht pro Stück (inklusive Verpackung)	22,22 g
Gewicht pro Stück (exklusive Verpackung)	22,22 g
Zolltarifnummer	85444290
Ursprungsland	DE

# K-8E-M23F8/2,0-H00/M23FK-C5-S - Steckverbinder beidseitig kunststoffumspritzt



1774185

<https://www.phoenixcontact.com/de/produkte/1774185>

## Technische Daten

### Hinweise

Hinweis zum Betrieb	Derating-Kurve beachten.
---------------------	--------------------------

### Sicherheitshinweis

Sicherheitshinweis	<p>WARNUNG: Die Steckverbinder dürfen nicht unter Last gesteckt oder getrennt werden. Eine Nichtbeachtung sowie eine unsachgemäße Verwendung können Personen- und/oder Sachschäden zur Folge haben.</p> <ul style="list-style-type: none"><li>• WARNUNG: Nehmen Sie nur einwandfreie Produkte in Betrieb. Die Produkte sind regelmäßig auf Beschädigungen zu überprüfen. Setzen Sie defekte Produkte sofort außer Betrieb. Tauschen Sie beschädigte Produkte aus. Eine Reparatur ist nicht möglich.</li><li>• WARNUNG: Nur elektrotechnisch qualifiziertes Fachpersonal darf unter Berücksichtigung der nachfolgenden Sicherheitshinweise das Produkt installieren und betreiben. Das Fachpersonal muss mit den Grundlagen der Elektrotechnik vertraut sein. Es muss in der Lage sein, Gefahren zu erkennen und zu vermeiden. Das entsprechende Symbol auf der Verpackung weist darauf hin, dass für Installation und Betrieb elektrotechnisch fachkundiges Personal erforderlich ist.</li><li>• Die Produkte sind für Einsatzbereiche im Anlagen-, Steuerungs- und Elektrogerätebau geeignet.</li><li>• Bei Betrieb der Steckverbinder im Außeneinsatz sind diese gesondert gegen Umwelteinflüsse zu schützen.</li><li>• Konfektionierte Produkte dürfen nicht manipuliert oder unsachgemäß geöffnet werden.</li><li>• Verwenden Sie nur Gegenstecker, die nach den in den technischen Daten angegebenen Normen spezifiziert sind (z. B. die im Zubehör des Produkts im Web unter <a href="https://www.phoenixcontact.com/products">phoenixcontact.com/products</a> aufgeführten).</li><li>• Bei direkter Verwendung des Produkts in Verbindung mit Fremdfabrikaten obliegt die Verantwortung dem Anwender.</li><li>• Bei Betriebsspannungen &gt; 50 VAC müssen elektrisch leitfähige Steckverbindergehäuse geerdet werden</li><li>• Achten Sie darauf, dass die Schutz- oder Funktionserde fachgerecht angeschlossen ist.</li><li>• Für die Zusammenfassung mehrerer Stromkreise in einem Kabel und / oder einem Steckverbinder gilt VDE 0100/1.97 § 411.1.3.2 und DIN EN 60 204/11.98 § 14.1.3</li><li>• Verwenden Sie nur das von Phoenix Contact empfohlene Werkzeug</li><li>• Die Einbauanweisungen / Design In-Unterlagen im Downloadbereich im Web unter <a href="https://www.phoenixcontact.com/products">phoenixcontact.com/products</a> bei dem Produkt sind zu beachten.</li><li>• Betreiben Sie den Steckverbinder nur im vollständig gesteckten und verriegelten Zustand.</li><li>• Achten Sie darauf, dass beim Verlegen der Leitung die Zugbelastung auf den Steckverbindern nicht oberhalb der</li></ul>
--------------------	---

# K-8E-M23F8/2,0-H00/M23FK-C5-S - Steckverbinder beidseitig kunststoffumspritzt



1774185

<https://www.phoenixcontact.com/de/produkte/1774185>

	normativ festgelegten Grenzen liegt.
	<ul style="list-style-type: none"><li>• Beachten Sie den minimalen Biegeradius der Leitung. Verlegen Sie die Leitung ohne sie zu tordieren.</li><li>• Der Steckverbinder erwärmt sich im Normalbetrieb. Abhängig von den Umgebungsbedingungen kann sich die Oberfläche des Steckverbinders weitergehend erwärmen. In dem Fall ist der Anwender für die Anbringung von Warnhinweisen (bsp. DIN EN ISO 13732-1:2008-12) verantwortlich.</li></ul>

## Artikeleigenschaften

Produkttyp	Signal- und Leistungskabel
Anwendung	Hybrid

## Steckverbinder

### Angaben zum Steckverbinder

Bauform	gerade kunststoffumspritzt
Material Gehäuse	PUR
Gewindeart	M23
Schutzart	IP67, in verriegeltem Zustand
Polzahl	4+4+4+PE
Drehsinn	Standard
Kontaktausführung	Buchse
Steckzyklen	100
Spannung	630 V AC
Überspannungskategorie	III
Verschmutzungsgrad	3
Bemessungsstoßspannung	6 kV

### Angaben zum Steckverbinder (zweite Seite)

Bauform	gewinkelt drehbar, -120° links / 120° rechts
Material Gehäuse	PUR
Gewindeart	M23
Schutzart	IP67, in verriegeltem Zustand
Polzahl	4+4+4+PE
Drehsinn	Standard
Kontaktausführung	Buchse
Steckzyklen	100
Spannung	630 V AC
Überspannungskategorie	III
Verschmutzungsgrad	3
Bemessungsstoßspannung	6 kV

## Elektrische Eigenschaften

Nennstrom $I_N$	26 A
-----------------	------

# K-8E-M23F8/2,0-H00/M23FK-C5-S - Steckverbinder beidseitig kunststoffumspritzt



1774185

<https://www.phoenixcontact.com/de/produkte/1774185>

## Kabel / Leitung

### Angaben zur Leitung

Leitungsart	HDSL C11Y-J
Übertragungsrate	CAT5
Übertragungsrate	100 MBit/s (Datenschnittstelle)
Geschirmt	ja
Kabelaufbau	(5x 2,5 + 2x (2x 0,5) + (4x 0,34)C) C
Leitungsaußendurchmesser	15,50 mm ±0,5 mm
Außenmantel, Material	PUR
Material Aderisolation	PP
Außenmantel, Farbe	orange RAL 2003
Einzelader, Farbe	schwarz 1, schwarz 2, schwarz 3, schwarz 4, grün/gelb Leistungsadern + PE braun, violett, schwarz 5, grün Signalladern blau, gelb, weiß, orange Datenadern
Nennspannung Kabel	1000 V (300 V Signal)
Prüfspannung	4 kV (1,5 kV Signal)
Bemessungsstrom	26 A (Leistung, nach DIN VDE 0298-4 Tab. 11/5) 8 A (Signal, nach DIN VDE 0298-4 Tab. 11/5) 3,6 A (Daten, nach DIN VDE 0298-4 Tab. 11/5)
Kleinster Biegeradius, fest verlegt	78 mm
Kleinster Biegeradius, beweglich verlegt	116 mm
Biegezyklen maximal	5000000
Verfahrweg	5 m
Beschleunigung	30 m/s <sup>2</sup>
Umgebungstemperatur (Betrieb) bei fester Verlegung	-40 °C ... 80 °C (feste Verlegung) -20 °C ... 80 °C (bewegliche Verlegung)
UL AWM Style	20234 / 10492 (80 °C / 1000 V)
Besondere Eigenschaften	schleppkettentauglich
Flammwidrigkeit	IEC 60332-1-2
Halogenfreiheit	nach EN 50267-2-1
Ölbeständigkeit	EN 60811-2-1

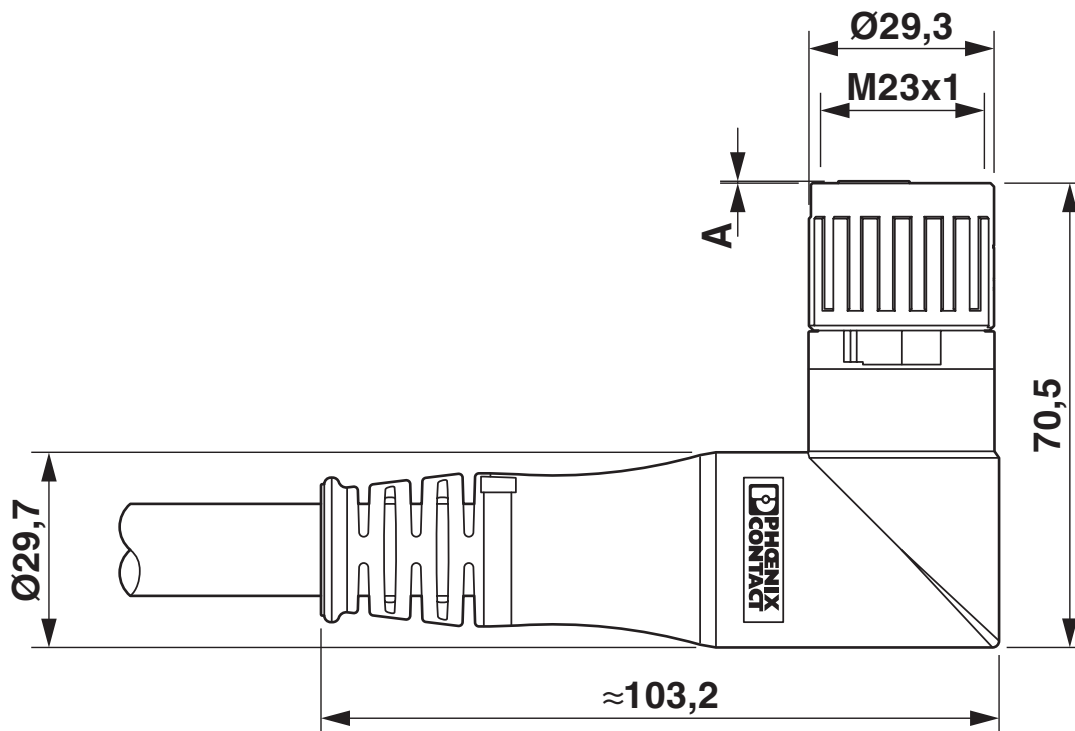
# K-8E-M23F8/2,0-H00/M23FK-C5-S - Steckverbinder beidseitig kunststoffumspritzt

1774185

<https://www.phoenixcontact.com/de/produkte/1774185>

## Zeichnungen

### Maßzeichnung



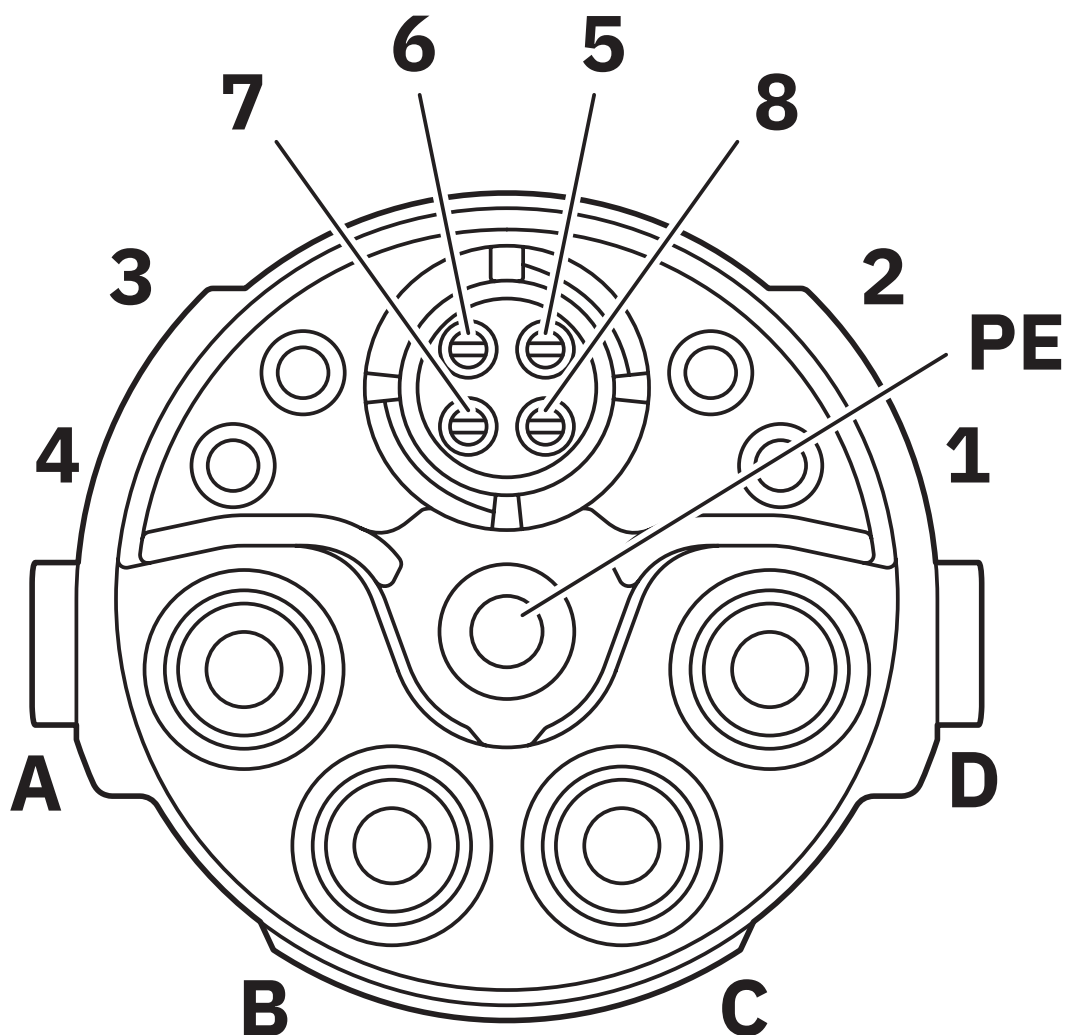
Buchsenseite, Maß A = 0 mm

# K-8E-M23F8/2,0-H00/M23FK-C5-S - Steckverbinder beidseitig kunststoffumspritzt

1774185

<https://www.phoenixcontact.com/de/produkte/1774185>

Schemazeichnung



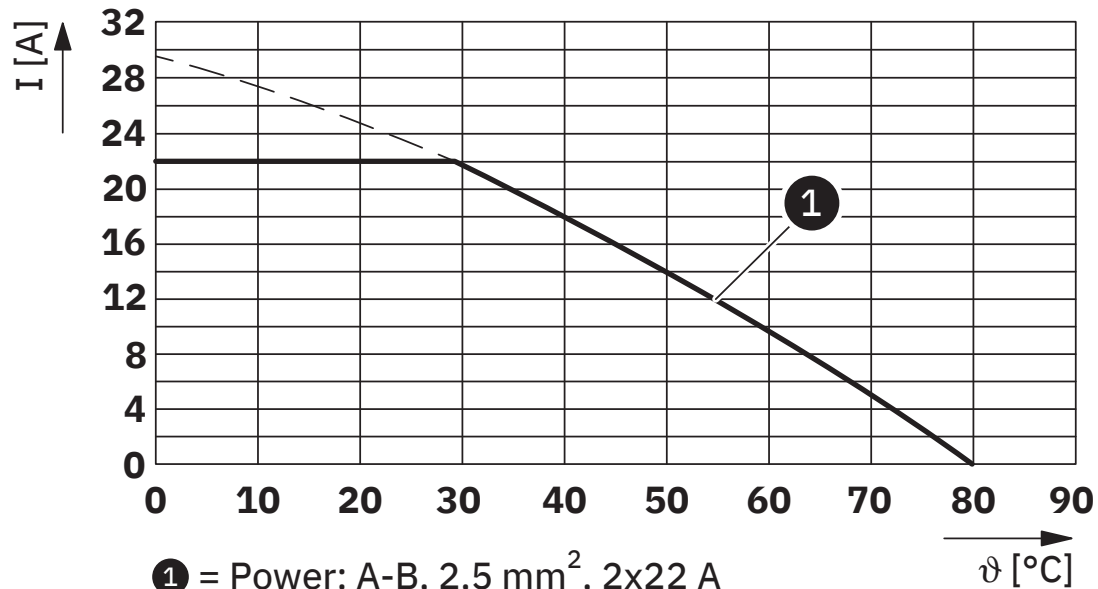
Polbild Buchse CAT5

# K-8E-M23F8/2,0-H00/M23FK-C5-S - Steckverbinder beidseitig kunststoffumspritzt

1774185

<https://www.phoenixcontact.com/de/produkte/1774185>

Diagramm



- ① = Power: A-B, 2,5 mm<sup>2</sup>, 2x22 A
- = Power: C-D, 2,5 mm<sup>2</sup>, 2x13 A (constant)
- = Signal: 1-4, 0,5 mm<sup>2</sup>, 4x2 A (constant)
- = Data: 5-8, AWG22, 4x1 A (constant)

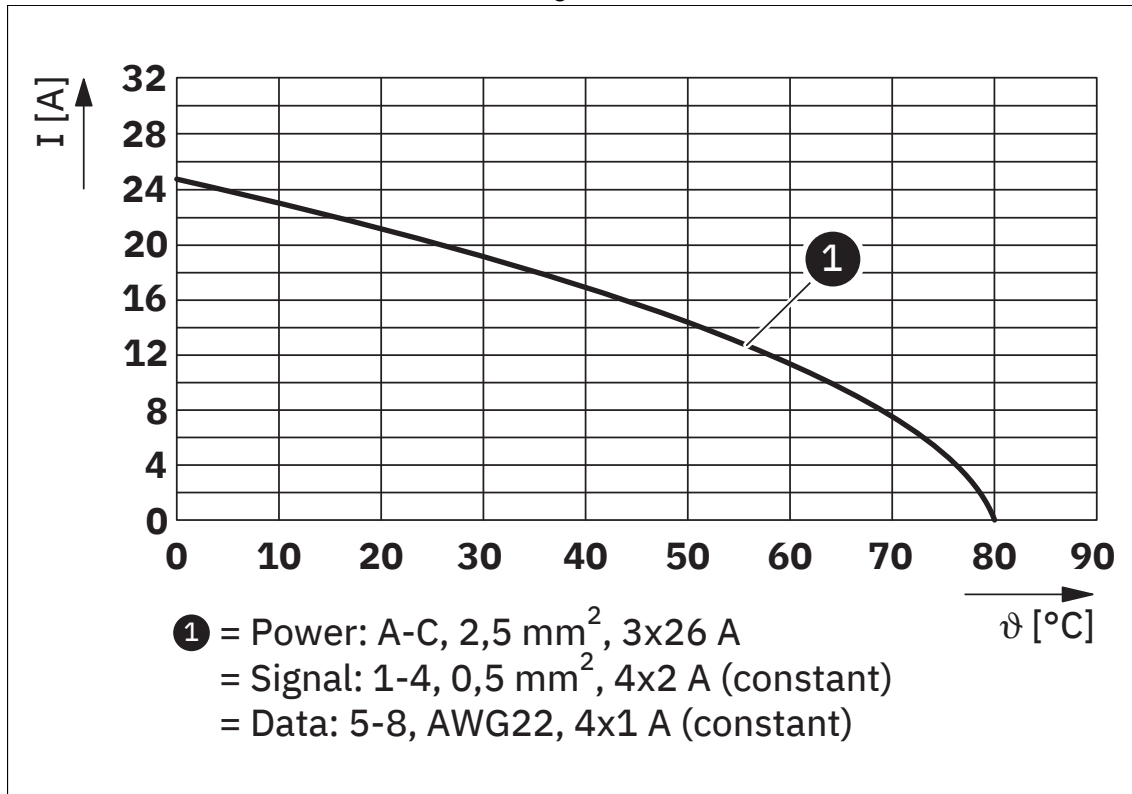
I = Stromstärke,  $\vartheta$  = Umgebungstemperatur, Leistungskontakte A-B: 2,5 mm<sup>2</sup>, 2 x 22 A, Leistungskontakte C-D: 2,5 mm<sup>2</sup>, 2 x 13 A (konstant), Signalkontakte 1-4: 0,5 mm<sup>2</sup>, 4 x 2 A (konstant), Datenkontakte 5-8: AWG22, 4 x 1 A (konstant)

# K-8E-M23F8/2,0-H00/M23FK-C5-S - Steckverbinder beidseitig kunststoffumspritzt

1774185

<https://www.phoenixcontact.com/de/produkte/1774185>

Diagramm



$I$  = Stromstärke,  $\vartheta$  = Umgebungstemperatur, Leistungskontakte A-C: 2,5 mm<sup>2</sup>, 3 x 26 A, Signalkontakte 1-4: 0,5 mm<sup>2</sup>, 4 x 2 A (konstant), Datenkontakte 5-8: AWG22, 4 x 1 A (konstant)

# K-8E-M23F8/2,0-H00/M23FK-C5-S - Steckverbinder beidseitig kunststoffumspritzt

1774185

<https://www.phoenixcontact.com/de/produkte/1774185>

Diagramm



I = Stromstärke,  $\vartheta$  = Umgebungstemperatur, Leistungskontakte A-D: 2,5 mm<sup>2</sup>, 4 x 20 A, Signalkontakte 1-4: 0,5 mm<sup>2</sup>, 4 x 2 A (konstant), Datenkontakte 5-8: AWG22, 4 x 1 A (konstant)

# K-8E-M23F8/2,0-H00/M23FK-C5-S - Steckverbinder beidseitig kunststoffumspritzt



1774185

<https://www.phoenixcontact.com/de/produkte/1774185>

## Klassifikationen

### ECLASS

ECLASS-13.0	27060311
ECLASS-15.0	27060311

### ETIM

ETIM 10.0	EC001855
-----------	----------

# K-8E-M23F8/2,0-H00/M23FK-C5-S - Steckverbinder beidseitig kunststoffumspritzt



1774185

<https://www.phoenixcontact.com/de/produkte/1774185>

## Environmental product compliance

### EU RoHS

Erfüllt die Anforderungen nach RoHS-Richtlinie	Ja
Ausnahmeregelungen soweit bekannt	6(b), 6(c)

### China RoHS

Environment friendly use period (EFUP)	EFUP-50
	Eine artikelbezogene China RoHS Deklarationstabelle finden Sie im Downloadbereich zum jeweiligen Artikel unter „Herstellererklärung“. Für alle Artikel mit EFUP-E wird keine China RoHS Deklarationstabelle ausgestellt und benötigt.

### EU REACH SVHC

Hinweis auf REACH-Kandidatenstoff (CAS-Nr.)	Lead(CAS-Nr.: 7439-92-1)
---	--------------------------

Phoenix Contact 2026 © - Alle Rechte vorbehalten  
<https://www.phoenixcontact.com>

PHOENIX CONTACT Deutschland GmbH  
Flachsmarktstraße 8  
D-32825 Blomberg  
+49 52 35/3-1 20 00  
[info@phoenixcontact.de](mailto:info@phoenixcontact.de)