

EV-T2G3C-3AC32A-4,5M6,0ESBK01 - AC-Ladekabel



1169807

<https://www.phoenixcontact.com/de/produkte/1169807>

Bitte beachten Sie, dass die in diesem PDF-Dokument angezeigten Daten aus unserem Online-Katalog generiert wurden. Bitte finden Sie die vollständigen Daten in der Benutzer-Dokumentation. Es gelten unsere Allgemeinen Nutzungsbedingungen für Downloads.



CHARX connect comfort, Typ 2, AC-Ladeleitung, 32 A dauerhaft, 480 V AC, mit Fahrzeug-Ladestecker und offenem Leitungsende, Kabel: 4,5 m, schwarz, gerade, mit Schutzkappe, Gehäuse: schwarz, grau, PHOENIX CONTACT-Logo, IEC 62196-2, zum Laden mit Wechselstrom (AC) von Elektrofahrzeugen (EV) mit Typ 2 Fahrzeug-Ladedosen

Produktbeschreibung

AC-Ladeleitung mit Fahrzeug-Ladestecker und offenem Leitungsende zum Laden mit Wechselstrom (AC) von Elektrofahrzeugen (EV) mit Typ 2 Fahrzeug-Ladedosen, zur Installation an Ladestationen für die Elektromobilität (EVSE)

Ihre Vorteile

- Vollständiges Produktprogramm
- Komfortable Handhabung durch ergonomisches Design - dreifach ausgezeichnet
- Auf Anfrage mit Ihrem Logo - für ein durchgängiges Branding Ihrer Ladestation
- Längswasserdichtigkeit schützt sicher gegen Wassereintritt
- Entwickelt und produziert nach Automobilstandard IATF 16949 und ISO 9001
- Geprüft nach Automobilstandards LV124, LV214 und LV215-2
- Geprüft nach EV Ready 37 Anforderungen
- Mittels Laser markiertes Steckgesicht nach DIN EN 17186

Kaufmännische Daten

Artikelnummer	1169807
Verpackungseinheit	1 Stück
Mindestbestellmenge	1 Stück
Verkaufsschlüssel	XA
Produktschlüssel	XWBDBD
GTIN	4063151192495
Gewicht pro Stück (inklusive Verpackung)	2.675 g
Gewicht pro Stück (exklusive Verpackung)	2.281 g
Zolltarifnummer	85444290
Ursprungsland	PL

Technische Daten

Artikeleigenschaften

Produkttyp	AC-Ladekabel
Produktfamilie	CHARX connect comfort
Ausführung	AC-Ladeleitung mit Fahrzeug-Ladestecker und offenem Leitungsende
Ausstattung	mit Schutzkappe
Ladestandard	Typ 2
Lademodus	Mode 3, Case C
Aufgebrachtes Logo	PHOENIX CONTACT-Logo
Kundenvariationen	Auf Anfrage

Elektrische Eigenschaften

Ladeleistung und -strom (AC-Laden, 3-phasig)

Art des Ladestroms	AC 3-phasig
Ladestrom	32 A AC (3-phasig)
Ladeleistung	26,6 kW (3-phasig)
Betriebsspannung	typ. 400 V AC

Pinbelegung (Leistungskontakte)

Hinweis zur Anschlussart	Crimpanschluss, nicht trennbar
Anzahl	5 (L1, L2, L3, N, PE)
Bemessungsspannung	480 V AC
Bemessungsstrom	32 A

Pinbelegung (Signalkontakte)

Hinweis zur Anschlussart	Crimpanschluss, nicht trennbar
Art der Signalübertragung	Pulsweitenmodulation
Anzahl	2 (CP, PP)
Bemessungsspannung	30 V AC
Bemessungsstrom	2 A
Kodierung	220 Ω (zwischen PE und PP)

Maße

Fahrzeug-Ladestecker

Maßzeichnung	
--------------	--

	Stellen Sie sicher, dass der Fahrzeug-Ladestecker während der gesamten Ladepausenzeit in eine geeignete Ladesteckerhalterung gesteckt wird, die einen Schutz von mindestens IP24 nach IEC 61851-1 gewährleistet. Zur Erstellung einer solchen Ladesteckerhalterung verwenden Sie die Maße des Fahrzeug-Ladesteckers. Detailliertere Maßangaben finden Sie auch im Download-Bereich.
Breite	70 mm
Höhe	137 mm
Tiefe	215,9 mm

Materialangaben

Farbe (Gehäuse)	schwarz (9005)
Farbe (Griffbereich)	grau (7042)
Farbe (Steckgesicht)	schwarz (9005)
Farbe (Schutzkappe)	schwarz (9005)
Farbe (Kabel)	schwarz (9005)
Material (Fahrzeug-Ladestecker)	Kunststoff
Material (Leitung Außenmantel)	TPE-U
Material (Kontaktoberfläche)	Silber
Hinweis	Das farbliche Erscheinungsbild und der Glanzgrad des Ladekabels kann variieren.

Kabel / Leitung

Leitungslänge	4,5 m
Leitungsnormen/-bestimmungen	prEN 50620/DIN EN 50620
Leitungszertifizierungen	VDE
Leitungsgewicht	max. 505,00 kg/km
Leitungstyp	Klasse 5
Leitungsart	gerade
Leitungsaufbau	5 x 6,0 mm ² + 1 x 0,5 mm ²
Leitungsaußendurchmesser	17,00 mm ±0,4 mm
Außenmantel, Material	TPE-U
Abisolierlänge der Ummantelung	70 mm ±5 mm
Abisolierlänge	70 mm ±5 mm
Leitungs-Widerstand	≤ 0,0033 Ω/m (bezogen auf eine Leistungsader, bei 20 °C Umgebungstemperatur)
Biegeradius	min. 127,5 mm (7,5x Durchmesser)

Mechanische Eigenschaften

Mechanische Daten

Steckzyklen	> 10000
Steckkraft	< 100 N
Ziehkraft	< 100 N

1169807

<https://www.phoenixcontact.com/de/produkte/1169807>

Umwelt- und Lebensdauerbedingungen

Umgebungsbedingungen

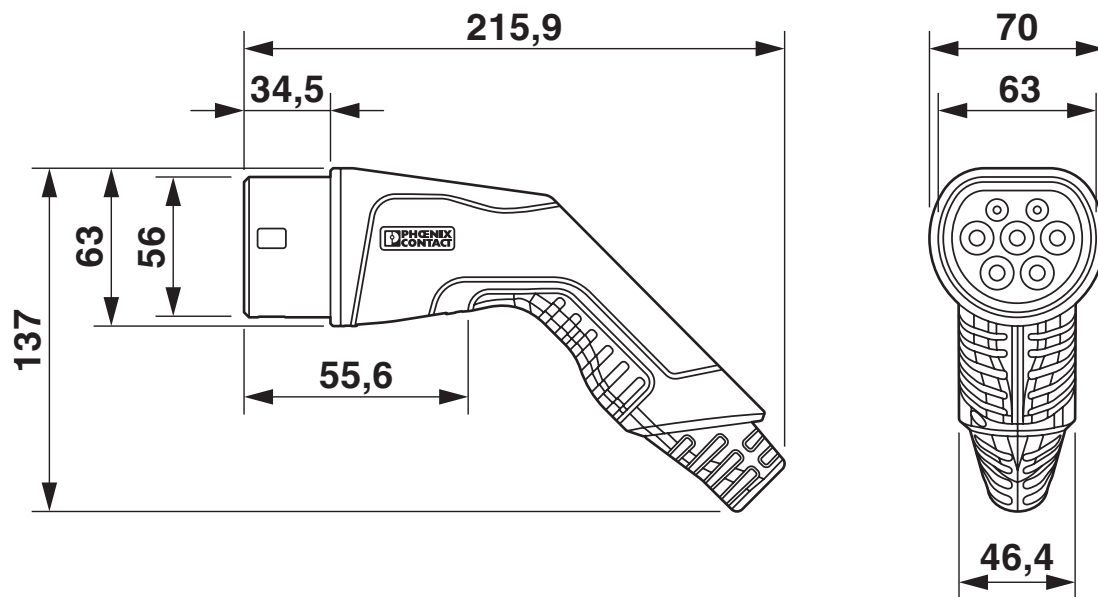
Schutzart (Fahrzeug-Ladestecker)	IP44 (gesteckt, die Schutzart im betriebsfertigen, gesteckten Zustand ist nur sichergestellt, wenn beide Steckelemente Originalprodukte von Phoenix Contact oder entsprechend normgerechte Produkte sind)
Schutzart (Schutzkappe)	IP54
Umgebungstemperatur (Betrieb)	-40 °C ... 50 °C
Umgebungstemperatur (Lagerung/Transport)	-40 °C ... 80 °C
Höhenlage	5000 m (über dem Meeresspiegel)

Normen und Bestimmungen

Normen/Bestimmungen	IEC 62196-2
Hinweis	AFIR - EU 2025/656 konform

Zeichnungen

Maßzeichnung



Stellen Sie sicher, dass der Fahrzeug-Ladestecker während der gesamten Ladepausenzeit in eine geeignete Ladesteckerhalterung gesteckt wird, die einen Schutz von mindestens IP24 nach IEC 61851-1 gewährleistet. Zur Erstellung einer solchen Ladesteckerhalterung verwenden Sie die Maße des Fahrzeug-Ladesteckers. Detailliertere Maßangaben finden Sie auch im Download-Bereich.

EV-T2G3C-3AC32A-4,5M6,0ESBK01 - AC-Ladekabel

1169807

<https://www.phoenixcontact.com/de/produkte/1169807>

Schemazeichnung



Bedienungsanweisung

1169807

<https://www.phoenixcontact.com/de/produkte/1169807>

Schemazeichnung



Pinbelegung Fahrzeug-Ladestecker

Schemazeichnung



Terminologie-Definition

1169807

<https://www.phoenixcontact.com/de/produkte/1169807>

Zulassungen

📄 Zum Herunterladen von Zertifikaten, besuchen Sie die Produktdetailseite: <https://www.phoenixcontact.com/de/produkte/1169807>

 IECEE CB Scheme Zulassungs-ID: DE1-65898/M1				
	Nennspannung U_N	Nennstrom I_N	Querschnitt AWG	Querschnitt mm^2
keine				
	480 V	32 A	-	-

1169807

<https://www.phoenixcontact.com/de/produkte/1169807>

Klassifikationen

ECLASS

ECLASS-13.0	27144705
ECLASS-15.0	27144705

ETIM

ETIM 10.0	EC002897
-----------	----------

UNSPSC

UNSPSC 21.0	39121500
-------------	----------

1169807

<https://www.phoenixcontact.com/de/produkte/1169807>

Environmental product compliance

EU RoHS

Erfüllt die Anforderungen nach RoHS-Richtlinie	Ja
Ausnahmeregelungen soweit bekannt	6(c)

China RoHS

Environment friendly use period (EFUP)	EFUP-50
	Eine artikelbezogene China RoHS Deklarationstabelle finden Sie im Downloadbereich zum jeweiligen Artikel unter „Herstellereklärung“. Für alle Artikel mit EFUP-E wird keine China RoHS Deklarationstabelle ausgestellt und benötigt.

EU REACH SVHC

Hinweis auf REACH-Kandidatenstoff (CAS-Nr.)	Lead(CAS-Nr.: 7439-92-1)
SCIP	6edf2295-28bc-49da-994f-867a778c9af8

EF3.1 Klimawandel

CO2e kg	43,06 kg CO2e
---------	---------------

Phoenix Contact 2026 © - Alle Rechte vorbehalten
<https://www.phoenixcontact.com>

PHOENIX CONTACT Deutschland GmbH
 Flachmarktstraße 8
 D-32825 Blomberg
 +49 52 35/3-1 20 00
info@phoenixcontact.de