

AI 1,5-10 BK-20000 - Aderendhülse



2100080

<https://www.phoenixcontact.com/de/produkte/2100080>

Bitte beachten Sie, dass die in diesem PDF-Dokument angezeigten Daten aus unserem Online-Katalog generiert wurden. Bitte finden Sie die vollständigen Daten in der Benutzer-Dokumentation. Es gelten unsere Allgemeinen Nutzungsbedingungen für Downloads.

Aderendhülse, Länge Kontaktbereich: 10 mm, Hüslenlänge: 16 mm, Farbe: schwarz



Ihre Vorteile

- Die Aderendhülsen mit Kunststoffhülse bestehen aus weichem Elektrolytkupfer mit galvanischer Verzinnung
- Die Isolationssicherheit bei eng aneinanderliegenden Anschlüssen wird erhöht und das Abspleißen von Drähten verhindert

Kaufmännische Daten

Artikelnummer	2100080
Verpackungseinheit	20.000 Stück
Mindestbestellmenge	20.000 Stück
Verkaufsschlüssel	BF
Produktschlüssel	BH3411
GTIN	4067923213890
Gewicht pro Stück (inklusive Verpackung)	0,132 g
Gewicht pro Stück (exklusive Verpackung)	22,22 g
Zolltarifnummer	85369010
Ursprungsland	DE

AI 1,5-10 BK-20000 - Aderendhülse

2100080

<https://www.phoenixcontact.com/de/produkte/2100080>

Technische Daten

Artikeleigenschaften

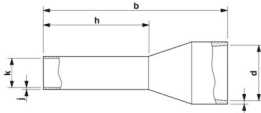
Produkttyp	Aderendhülse
Leiterklasse	flexible Leiter, Klasse 2, 5, 6 / B, C, K, M
Produkteigenschaft	UL-zertifiziert
	Bestehend aus weichem Elektrolytkupfer mit galvanischer Verzinnung
	Entsprechen maßlich den Anforderungen der DIN 46228-4 und UL 486F
	Kunststoffkragen aus Polypropylen
	Halogenfrei
	Lang-/Kurzzeittemperatur: +105 °C/+120 °C

Anschlussdaten

Leiteranschluss

Leiterquerschnitt flexibel max.	1,5 mm ²
Leiterquerschnitt AWG max	16
Abisolierlänge	13 mm

Maße

Maßzeichnung	
Hülsenlänge	16 mm
Länge Kontaktbereich	10 mm
Abisolierlänge maximal	13 mm
Hüsendurchmesser	1,7 mm
Hülsenwandstärke	0,15 mm
Isolierkragenstärke	0,3 mm
Innenmaß Isolierkragen	3,4 mm

Materialangaben

Farbe	schwarz (RAL 9005)
Material	CU-DHP
Brennbarkeitsklasse nach UL 94	HB
Beschichtung	galvanisch verzinkt
Oberflächenbeschaffenheit	galvanisch verzinkt
Inhaltsstoffe	silikon- und halogenfrei

Mechanische Eigenschaften

AI 1,5-10 BK-20000 - Aderendhülse

2100080

<https://www.phoenixcontact.com/de/produkte/2100080>



Technische Daten

Hülsenlänge

16 mm

Normen und Bestimmungen

Design nach Norm

DIN 46228-4

UL 486F-E

Zeichnungen

Maßzeichnung



Hüslenlänge (b), Länge Kontaktbereich (h), Innenmaß Isolierkragen (d), Hüsendurchmesser (k), Isolierkragenstärke (i), Hülsenwandstärke (j)

AI 1,5-10 BK-20000 - Aderendhülse

2100080

<https://www.phoenixcontact.com/de/produkte/2100080>



Zulassungen

📄 Zum Herunterladen von Zertifikaten, besuchen Sie die Produktdetailseite: <https://www.phoenixcontact.com/de/produkte/2100080>



cULus Listed

Zulassungs-ID: E488001

AI 1,5-10 BK-20000 - Aderendhülse



2100080

<https://www.phoenixcontact.com/de/produkte/2100080>

Klassifikationen

ECLASS

ECLASS-13.0	27400201
ECLASS-15.0	27400201

ETIM

ETIM 10.0	EC000005
-----------	----------

UNSPSC

UNSPSC 21.0	27121700
-------------	----------

AI 1,5-10 BK-20000 - Aderendhülse



2100080

<https://www.phoenixcontact.com/de/produkte/2100080>

Environmental product compliance

EU RoHS

Erfüllt die Anforderungen nach RoHS-Richtlinie	Ja, Keine Ausnahmeregelungen
--	------------------------------

China RoHS

Environment friendly use period (EFUP)	EFUP-E
	Keine Gefahrstoffe über den Grenzwerten

EU REACH SVHC

Hinweis auf REACH-Kandidatenstoff (CAS-Nr.)	Kein Stoff mit einem Massenanteil von mehr als 0,1 %
---	--

Phoenix Contact 2026 © - Alle Rechte vorbehalten
<https://www.phoenixcontact.com>

PHOENIX CONTACT Deutschland GmbH
Flachmarktstraße 8
D-32825 Blomberg
+49 52 35/3-1 20 00
info@phoenixcontact.de