

CES-B10-SF-PLBK - Aufschnapprahmen



0801655

<https://www.phoenixcontact.com/de/produkte/0801655>

Bitte beachten Sie, dass die in diesem PDF-Dokument angezeigten Daten aus unserem Online-Katalog generiert wurden. Bitte finden Sie die vollständigen Daten in der Benutzer-Dokumentation. Es gelten unsere Allgemeinen Nutzungsbedingungen für Downloads.



Aufschnapprahmen, Bauform: B10, Material: PA (halogenfrei), Farbe: schwarz, Länge: 108 mm, Breite: 64 mm, Höhe: 39 mm

Ihre Vorteile

- Einsetzbar auch bei Standardwandausschnitten der schweren Industriesteckverbinder

Kaufmännische Daten

Artikelnummer	0801655
Verpackungseinheit	1 Stück
Mindestbestellmenge	1 Stück
Verkaufsschlüssel	BF
Produktschlüssel	AF7CBX
GTIN	4046356674157
Gewicht pro Stück (inklusive Verpackung)	87 g
Gewicht pro Stück (exklusive Verpackung)	53,55 g
Zolltarifnummer	39269097
Ursprungsland	PL

Technische Daten

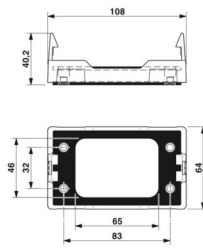
Hinweise

Hinweis zur Anwendung	Befestigungsschrauben nicht im Lieferumfang. Die maximal Breite des Wandausschnittes darf 51 mm betragen (statt 35 mm wie beim schweren Industriesteckverbinder).
-----------------------	---

Artikeleigenschaften

Produkttyp	Rahmen für Kabeltüllen
Bauform	B10
Rahmentyp	Aufschnapprahmen

Maße

Maßzeichnung	
Breite	64 mm
Höhe	39 mm
Länge	108 mm
Bohrlochabstand horizontal	32 mm
Bohrlochabstand vertikal	83 mm
Bohrlochdurchmesser	4,5 mm

Einbaumaß

Breite Montageausschnitt	35 mm
Länge Montageausschnitt	65 mm

Materialangaben

Farbe	schwarz (RAL 9005)
Material	PA (halogenfrei)
Brennbarkeitsklasse nach UL 94	V0

Umwelt- und Lebensdauerbedingungen

Umgebungsbedingungen

Schutzart	IP54
Umgebungstemperatur (Betrieb)	-20 °C ... 80 °C (statisch)

Montage

Montagehinweis	M4-Befestigungsschraube, Drehmoment 1,8 Nm.
	Ein Video-Tutorial zur Montage des Produktes finden Sie unter

CES-B10-SF-PLBK - Aufschnapprahmen

0801655

<https://www.phoenixcontact.com/de/produkte/0801655>



Downloads in der Kategorie Video.

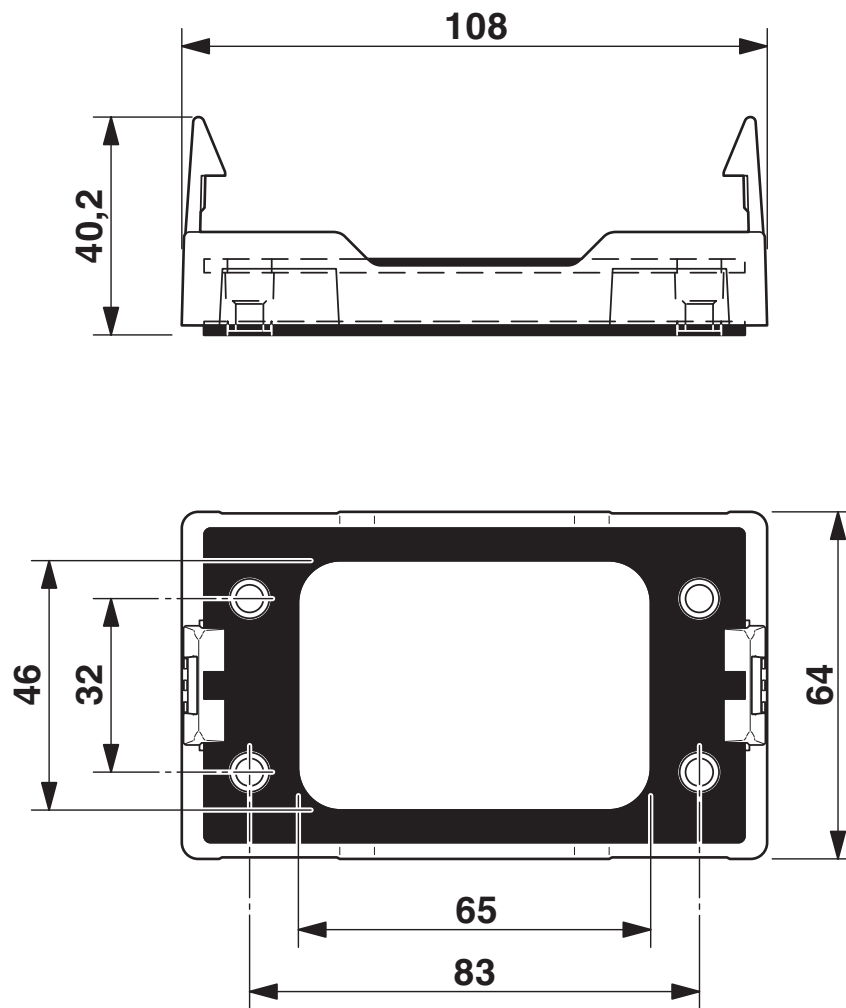
CES-B10-SF-PLBK - Aufschnapprahmen

0801655

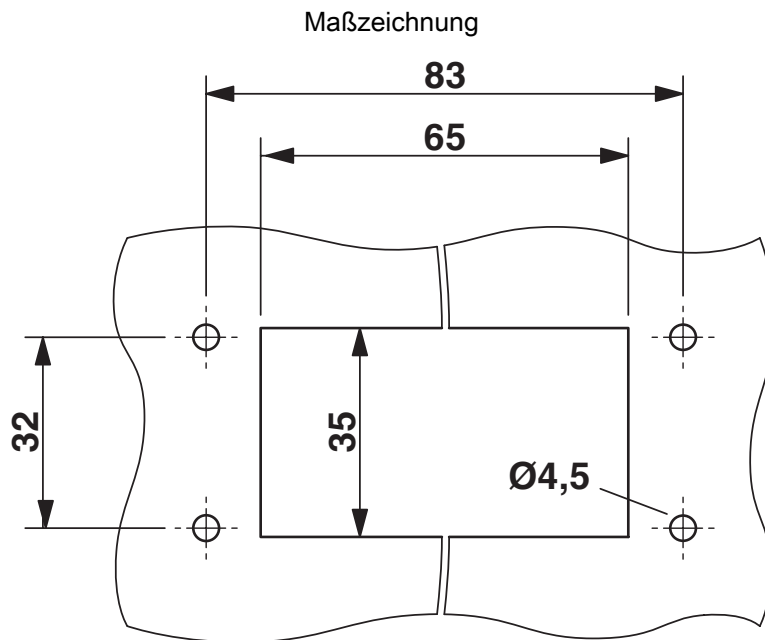
<https://www.phoenixcontact.com/de/produkte/0801655>

Zeichnungen

Maßzeichnung



Maßzeichnung



Montageausschnitt

CES-B10-SF-PLBK - Aufschnappnahmen



0801655

<https://www.phoenixcontact.com/de/produkte/0801655>

Zulassungen

🔗 Zum Herunterladen von Zertifikaten, besuchen Sie die Produktdetailseite: <https://www.phoenixcontact.com/de/produkte/0801655>

DNV

Zulassungs-ID: TAE00003VJ

0801655

<https://www.phoenixcontact.com/de/produkte/0801655>

Klassifikationen

ECLASS

ECLASS-13.0	27440192
ECLASS-15.0	27182815

ETIM

ETIM 10.0	EC002624
-----------	----------

UNSPSC

UNSPSC 21.0	39121400
-------------	----------

Environmental product compliance

EU RoHS

Erfüllt die Anforderungen nach RoHS-Richtlinie	Ja, Keine Ausnahmeregelungen
--	------------------------------

China RoHS

Environment friendly use period (EFUP)	EFUP-E
	Keine Gefahrstoffe über den Grenzwerten

EU REACH SVHC

Hinweis auf REACH-Kandidatenstoff (CAS-Nr.)	Kein Stoff mit einem Massenanteil von mehr als 0,1 %
---	--

EF3.1 Klimawandel

CO2e kg	0,634 kg CO2e
---------	---------------