

# CES-LRG-BK-31 - Kabeltülle



0801653

<https://www.phoenixcontact.com/de/produkte/0801653>

Bitte beachten Sie, dass die in diesem PDF-Dokument angezeigten Daten aus unserem Online-Katalog generiert wurden. Bitte finden Sie die vollständigen Daten in der Benutzer-Dokumentation. Es gelten unsere Allgemeinen Nutzungsbedingungen für Downloads.



Kabeltülle, groß, Anzahl der Leitungen: 1, Ausführung: Rundkabel, geschlitzt, Leitungsaußendurchmesser: 1x 30 mm ... 31 mm, Material: NBR, Farbe: schwarz, Länge: 53 mm, Breite: 39 mm, Höhe: 17 mm

## Produktbeschreibung

Geschlitzte Tüllen zur Aufnahme vorkonfektionierter Kabel und Leitungen von 30 mm ... 31 mm Durchmesser, einsetzbar in den CES-Dichtrahmen.

## Kaufmännische Daten

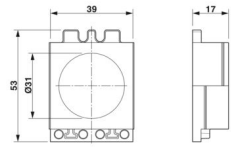
Artikelnummer	0801653
Verpackungseinheit	10 Stück
Mindestbestellmenge	1 Stück
Verkaufsschlüssel	BF
Produktschlüssel	AF7CCX
GTIN	4046356674416
Gewicht pro Stück (inklusive Verpackung)	22,26 g
Gewicht pro Stück (exklusive Verpackung)	22,26 g
Zolltarifnummer	40169997
Ursprungsland	TW

## Technische Daten

### Artikeleigenschaften

Produkttyp	Kabeltülle
Anzahl der Leitungen	1

### Maße

Maßzeichnung	
Breite	39 mm
Höhe	17 mm
Länge	53 mm

### Materialangaben

Material	NBR
----------	-----

### Kabel / Leitung

Leitungsaußendurchmesser	1x 30 mm ... 31 mm
--------------------------	--------------------

### Kennwerte

Tüllengröße	groß
Ausführung, Format	Rundkabel
Ausführung, Kabeltülle	geschlitzt

### Umwelt- und Lebensdauerbedingungen

#### Umgebungsbedingungen

Schutzart	IP54 (Montagehinweise sind zu beachten)
Umgebungstemperatur (Betrieb)	-40 °C ... 125 °C (statisch)

# CES-LRG-BK-31 - Kabeltülle

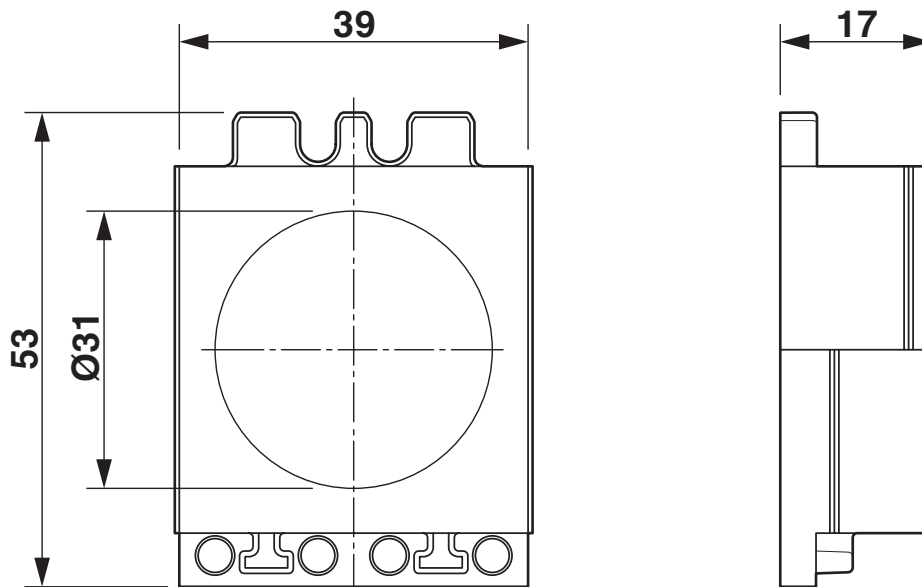
0801653

<https://www.phoenixcontact.com/de/produkte/0801653>



## Zeichnungen

Maßzeichnung



Maßzeichnung

# CES-LRG-BK-31 - Kabeltülle

0801653

<https://www.phoenixcontact.com/de/produkte/0801653>



## Zulassungen

📄 Zum Herunterladen von Zertifikaten, besuchen Sie die Produktdetailseite: <https://www.phoenixcontact.com/de/produkte/0801653>

**DNV**

Zulassungs-ID: TAE00003VJ

# CES-LRG-BK-31 - Kabeltülle



0801653

<https://www.phoenixcontact.com/de/produkte/0801653>

## Klassifikationen

### ECLASS

ECLASS-15.0	27144425
ECLASS-13.0	27144425

### ETIM

ETIM 10.0	EC000451
-----------	----------

### UNSPSC

UNSPSC 21.0	39121400
-------------	----------

# CES-LRG-BK-31 - Kabeltülle



0801653

<https://www.phoenixcontact.com/de/produkte/0801653>

## Environmental product compliance

### EU RoHS

Erfüllt die Anforderungen nach RoHS-Richtlinie	Ja, Keine Ausnahmeregelungen
--	------------------------------

### China RoHS

Environment friendly use period (EFUP)	EFUP-E
	Keine Gefahrstoffe über den Grenzwerten

### EU REACH SVHC

Hinweis auf REACH-Kandidatenstoff (CAS-Nr.)	Kein Stoff mit einem Massenanteil von mehr als 0,1 %
---	--

Phoenix Contact 2026 © - Alle Rechte vorbehalten  
<https://www.phoenixcontact.com>

PHOENIX CONTACT Deutschland GmbH  
Flachmarktstraße 8  
D-32825 Blomberg  
+49 52 35/3-1 20 00  
[info@phoenixcontact.de](mailto:info@phoenixcontact.de)