

# IBS IL 24 BK-LK-PAC - Buskoppler



2861218

<https://www.phoenixcontact.com/de/produkte/2861218>

Bitte beachten Sie, dass die in diesem PDF-Dokument angezeigten Daten aus unserem Online-Katalog generiert wurden. Bitte finden Sie die vollständigen Daten in der Benutzer-Dokumentation. Es gelten unsere Allgemeinen Nutzungsbedingungen für Downloads.



Inline, Buskoppler, INTERBUS, F-SMA-Stecker, Übertragungsgeschwindigkeit im Lokalbus: 500 kBit/s, Schutzart: IP20, inklusive Inline-Stecker und Beschriftungsfeld

## Produktbeschreibung

Der Buskoppler koppelt eine Inline-Station an den INTERBUS-Fernbus an. Er stellt die Versorgungsspannungen für die angeschlossenen Analogmodule bereit.

## Ihre Vorteile

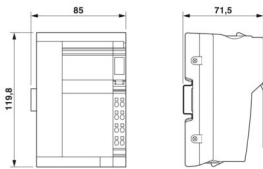
- Fernbusanschlüsse in LWL-Technik
- Optische Streckendiagnose

## Kaufmännische Daten

Artikelnummer	2861218
Verpackungseinheit	1 Stück
Mindestbestellmenge	1 Stück
Verkaufsschlüssel	DN
Produktschlüssel	DRI111
GTIN	4017918894160
Gewicht pro Stück (inklusive Verpackung)	282,8 g
Gewicht pro Stück (exklusive Verpackung)	220 g
Zolltarifnummer	85389091
Ursprungsland	DE

## Technische Daten

### Maße

Maßzeichnung	
Breite	85 mm
Höhe	119,8 mm
Tiefe	71,5 mm

### Hinweise

#### Hinweis zur Anwendung

Hinweis zur Anwendung	Nur für den industriellen Einsatz
-----------------------	-----------------------------------

### Materialangaben

Farbe (Gehäuse)	grün (RAL 6021)
-----------------	-----------------

### Schnittstellen

#### INTERBUS

Anzahl Schnittstellen	2
Anschlussart	F-SMA-Stecker
Übertragungsgeschwindigkeit	500 kBit/s
Übertragungsphysik	LWL

#### Inline-Lokalbus

Anzahl Schnittstellen	1
Anschlussart	Inline-Datenrangerer
Übertragungsgeschwindigkeit	500 kBit/s

### Systemeigenschaften

#### Systemgrenzen

Anzahl der unterstützten Teilnehmer	max. 63
Anzahl der anschließbaren Lokalbus-Teilnehmer	max. 63
Anzahl der Teilnehmer mit Parameterkanal	max. 62
Anzahl unterstützter Abzweigklemmen mit Fernbusstich	max. 15

#### Programmierdaten

Längencode (hex)	00
ID-Code (dez)	04
Längencode (dez)	00

Prozessdatenkanal	0 Bit
Eingabeadressraum	0 Byte
Ausgabeadressraum	0 Byte
Parameterkanal (PCP)	0 Byte
Registerlänge (Bus)	0 Bit
Registerlänge (Master)	1024 Byte

## Artikeleigenschaften

Produkttyp	I/O-Komponente
Produktfamilie	Inline
Bauform	modular
Lieferumfang	inklusive Inline-Stecker und Beschriftungsfeld

## Elektrische Eigenschaften

Maximale Verlustleistung bei Nennbedingung	5,4 W
Schutzbeschaltung	Kurzschlusschutz der Logikversorgung; elektronisch
	Kurzschlusschutz der Analogversorgung; elektronisch
	Überspannungsschutz (Buskopplereinspeisung)
	Verpolschutz (Buskopplereinspeisung)

## Potenziale

Schutzbeschaltung	Überspannungsschutz Versorgungsspannung
	Verpolschutz Versorgungsspannung

Potenziale: Buskopplereinspeisung  $U_{BK}$ ; Aus der Buskopplereinspeisung werden die Logikversorgung  $U_L$  (7,5 V) und die Analogversorgung  $U_{ANA}$  (24 V) erzeugt.

Versorgungsspannung	24 V DC (über Inline-Stecker)
Versorgungsspannungsbereich	19,2 V DC ... 30 V DC (inklusive aller Toleranzen, inklusive Welligkeit)
Stromaufnahme	max. 1,35 A (mit maximaler Anzahl angeschlossener I/O-Klemmen)
	typ. 90 mA (ohne angeschlossene Inline-I/O-Klemmen)

## Potenziale: Versorgung der Logik ( $U_L$ )

Versorgungsspannung	7,5 V DC $\pm 5$ %
Stromversorgung	max. 2 A

## Potenziale: Versorgung der Analogmodule ( $U_{ANA}$ )

Versorgungsspannung	24 V DC
Versorgungsspannungsbereich	19,2 V DC ... 30 V DC (inklusive aller Toleranzen, inklusive Welligkeit)
Stromversorgung	max. 0,5 A

## Potenzialtrennung/Isolation der Spannungsbereiche

Prüfspannung: 7,5 V-Logik-, 24-V-Analog-, 24-V-Buskopplerversorgung/Funktionserde	500 V AC, 50 Hz, 1 min
---	------------------------

## Anschlussdaten

## Anschluss technik

Benennung Anschluss	Inline-Anschlussstecker
---------------------	-------------------------

## Inline-Anschlussstecker

Anschlussart	Zugfederanschluss
Leiterquerschnitt starr	0,08 mm <sup>2</sup> ... 1,5 mm <sup>2</sup>
Leiterquerschnitt flexibel	0,08 mm <sup>2</sup> ... 1,5 mm <sup>2</sup>
Leiterquerschnitt AWG	28 ... 16
Abisolierlänge	8 mm

## Umwelt- und Lebensdauerbedingungen

### Umgebungsbedingungen

Umgebungstemperatur (Betrieb)	-25 °C ... 55 °C
Schutzart	IP20
Luftdruck (Betrieb)	70 kPa ... 106 kPa (bis zu 3000 m üNN)
Luftdruck (Lagerung/Transport)	70 kPa ... 106 kPa (bis zu 3000 m üNN)
Umgebungstemperatur (Lagerung/Transport)	-25 °C ... 85 °C
Zulässige Luftfeuchtigkeit (Betrieb)	10 % ... 95 % (keine Betauung)
Zulässige Luftfeuchtigkeit (Lagerung/Transport)	10 % ... 95 % (keine Betauung)

## Normen und Bestimmungen

Schutzklasse	III (IEC 61140, EN 61140, VDE 0140-1)
--------------	---------------------------------------

## Montage

Montageart	Tragschienenmontage
------------	---------------------

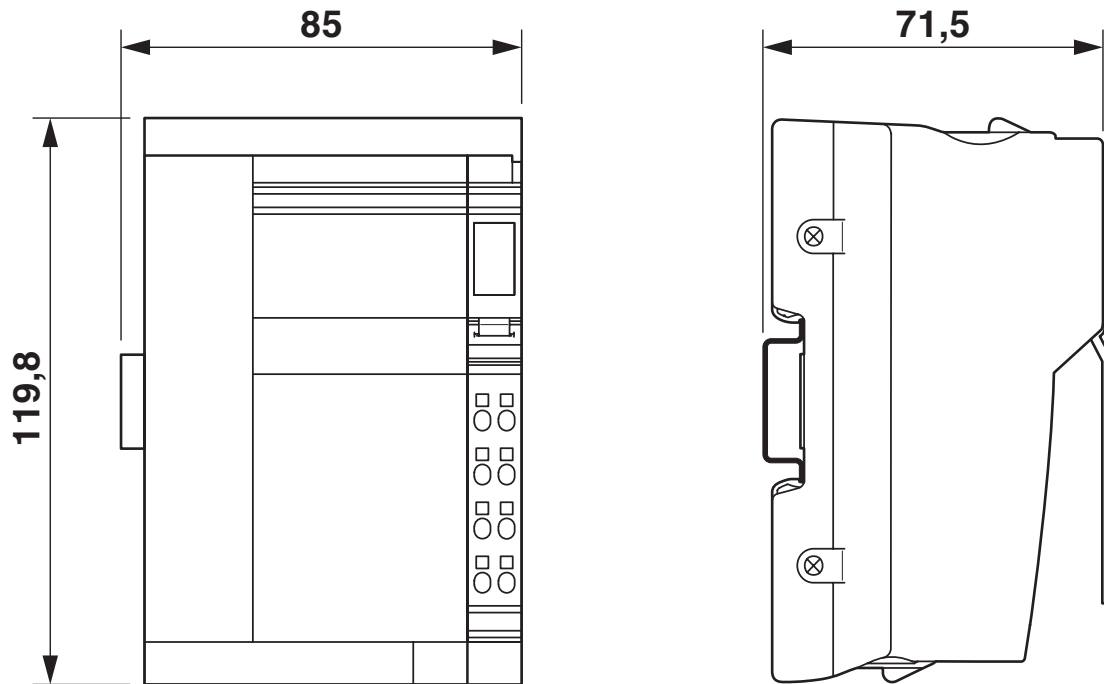
# IBS IL 24 BK-LK-PAC - Buskoppler

2861218

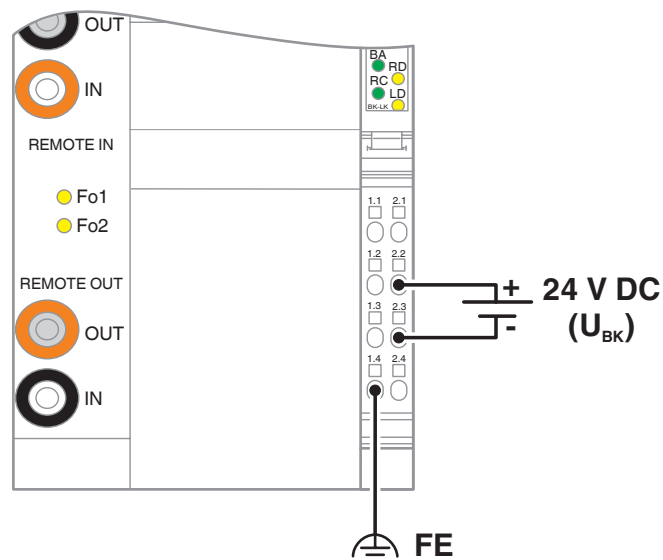
<https://www.phoenixcontact.com/de/produkte/2861218>

## Zeichnungen

Maßzeichnung



Anschlusszeichnung



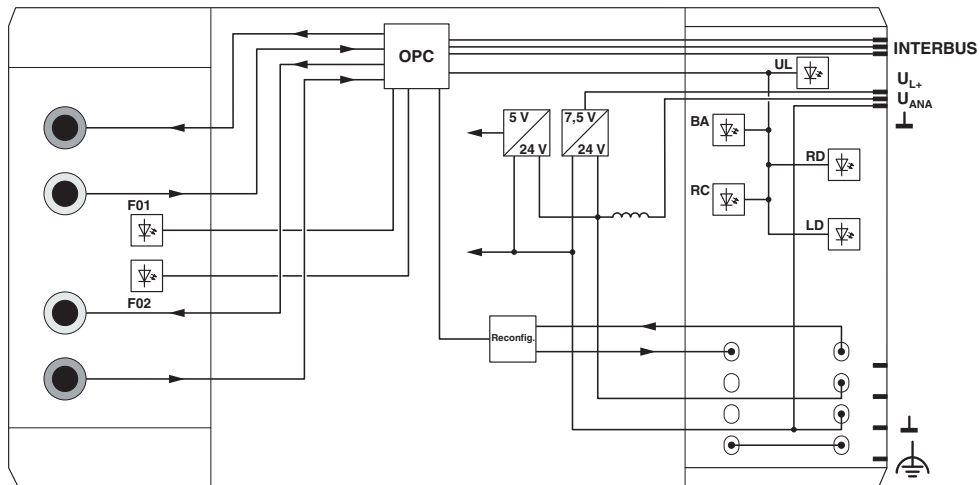
# IBS IL 24 BK-LK-PAC - Buskoppler

2861218

<https://www.phoenixcontact.com/de/produkte/2861218>



Blockschaltbild



# IBS IL 24 BK-LK-PAC - Buskoppler



2861218

<https://www.phoenixcontact.com/de/produkte/2861218>

## Zulassungen

🔗 Zum Herunterladen von Zertifikaten, besuchen Sie die Produktdetailseite: <https://www.phoenixcontact.com/de/produkte/2861218>



**EAC**

Zulassungs-ID: TR TS\_S\_03508-21



**DNV GL**

Zulassungs-ID: TAA00000BN

**BSH**

Zulassungs-ID: 658a



**cULus Recognized**

Zulassungs-ID: E140324

# IBS IL 24 BK-LK-PAC - Buskoppler



2861218

<https://www.phoenixcontact.com/de/produkte/2861218>

## Klassifikationen

### ECLASS

ECLASS-13.0	27242608
ECLASS-15.0	27242608

### ETIM

ETIM 10.0	EC001604
-----------	----------

### UNSPSC

UNSPSC 21.0	32151600
-------------	----------

# IBS IL 24 BK-LK-PAC - Buskoppler



2861218

<https://www.phoenixcontact.com/de/produkte/2861218>

## Environmental product compliance

### EU RoHS

Erfüllt die Anforderungen nach RoHS-Richtlinie	Ja
Ausnahmeregelungen soweit bekannt	7(a), 7(c)-I

### China RoHS

Environment friendly use period (EFUP)	EFUP-E
	Keine Gefahrstoffe über den Grenzwerten

### EU REACH SVHC

Hinweis auf REACH-Kandidatenstoff (CAS-Nr.)	Dodecamethylcyclohexasiloxane(CAS-Nr.: 540-97-6)
	Lead(CAS-Nr.: 7439-92-1)
SCIP	af64eba8-a4c4-40dc-abd5-7e211e08c985

Phoenix Contact 2026 © - Alle Rechte vorbehalten  
<https://www.phoenixcontact.com>

PHOENIX CONTACT Deutschland GmbH  
Flachsmarktstraße 8  
D-32825 Blomberg  
+49 52 35/3-1 20 00  
[info@phoenixcontact.de](mailto:info@phoenixcontact.de)