

Presentazione

Tipo prodotto	Common mode output filter
Compatibilità gamma	Altivar Process ATV900 Altivar Process ATV600
Valore induttanza	146,4 µH
Compatibilità prodotto	Variatore di velocità ATV630 montaggio a parete, 0,75...11 kW, 380...480 V Variatore di velocità ATV650 montaggio a parete, 0,75...11 kW, 380...480 V Variatore di velocità ATV930 montaggio a parete, 0,75...11 kW, 380...480 V Variatore di velocità ATV950 montaggio a parete, 0,75...11 kW, 380...480 V Variatore di velocità ATV630 montaggio a parete, 0,75...5,5 kW, 200...240 V Variatore di velocità ATV930 montaggio a parete, 0,75...5,5 kW, 200...240 V

Caratteristiche tecniche

Maximum motor cable length	150 M(Cavo non schermato) motor: 0,75...11 kW 380...480 V, con 1 filter 150 M(Cavo schermato) motor: 0,75...4 kW 380...480 V, con 1 filter 300 M(Cavo schermato) motor: 5,5...11 kW 380...480 V, con 2 filter 500 M(Cavo non schermato) motor: 0,75...4 kW 380...480 V, con 2 filter 500 M(Cavo non schermato) motor: 5,5...11 kW 380...480 V, con 1 filter + VW3A5501 500 M(Cavo schermato) motor: 0,75...4 kW 380...480 V, con 2 filter 1000 M(Cavo non schermato) motor: 0,75...5,5 kW 380...480 V, con 1 filter + VW3A5501 150 M(Cavo non schermato) motor: 0,75...5,5 kW 200...240 V, con 1 filter 150 M(Cavo schermato) motor: 0,75...4 kW 200...240 V, con 1 filter 300 M(Cavo schermato) motor: 5,5 kW 200...240 V, con 2 filter 500 M(Cavo non schermato) motor: 0,75...4 kW 200...240 V, con 2 filter 500 M(Cavo non schermato) motor: 5,5 kW 200...240 V, con 1 filter + VW3A5502 500 M(Cavo schermato) motor: 0,75...4 kW 200...240 V, con 2 filter 1000 m(cavo non schermato) motor: 0,75...4 kW 200...240 V, con 1 filter + VW3A5501
Corrente di saturazione	1,1 A
Internal diameter	37,1 Mm per 3-phase cable interno 37,1 mm per PE cable esterno
Classe di isolamento	Classe I
Robustezza meccanica	Urti classe 3M4 conforme a IEC 60721-3-3 Vibrazioni classe 3M4 conforme a IEC 60721-3-3
Frequenza di commutazione	<= 10 kHz
Massima frequenza di uscita	100 Hz
Altezza	119,2 mm
Larghezza	66 mm
Profondità	66 mm
Peso prodotto	0,44 kg
Umidità relativa	5...95 % senza condensa
Temperatura ambiente	-15...60 °C
Temperatura di stoccaggio	-40...70 °C

Ambiente

Confezionamenti

Unità di misura confezione 1	PCE
Numero di unità per confezione 1	1
Confezione 1: altezza	10,000 cm
Confezione 1: larghezza	22,000 cm
Confezione 1: profondità	11,500 cm
Confezione 1: peso	648,000 g
Unità di misura confezione 2	P06
Numero di unità per confezione 2	75
Confezione 2: altezza	75,000 cm
Confezione 2: larghezza	60,000 cm
Confezione 2: profondità	80,000 cm
Confezione 2: peso	59,656 kg

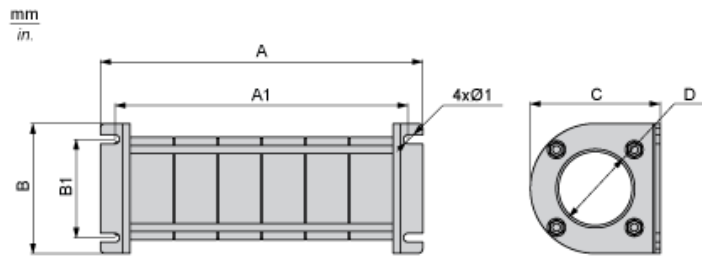
Sostenibilità dell'offerta

Regolamento REACH	Dichiarazione REACH
REACH senza SVHC	Si
Direttiva RoHS UE	Conformità proattiva (prodotto al di fuori dell'ambito legale di RoHS Unione europea) EU RoHS Dichiarazione
Privo di metalli pesanti tossici	Si
Senza mercurio	Si
Regolamento RoHS della Cina	Dichiarazione RoHS Della Cina
Informazioni esenzioni RoHS	Si

Garanzia contrattuale

Garanzia	18 mesi
----------	---------

Dimensioni



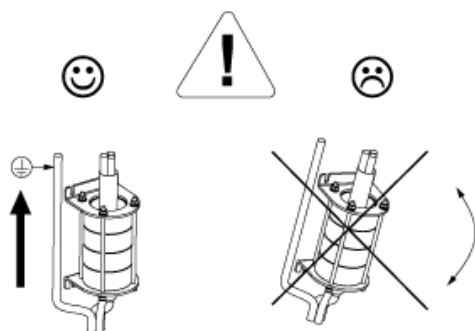
Dimensioni in mm

A	B	A1	B1	Ø1	C	D
119,2	66	104,2	50	4,5	66	37,1

Dimensioni in in.

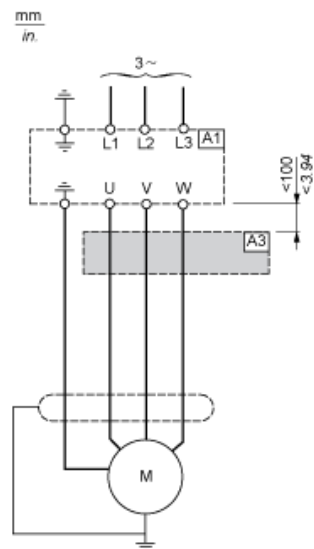
A	B	A1	B1	Ø1	C	D
4,7	2,6	4,1	2,0	0,18	2,6	1,5

Raccomandazioni di montaggio



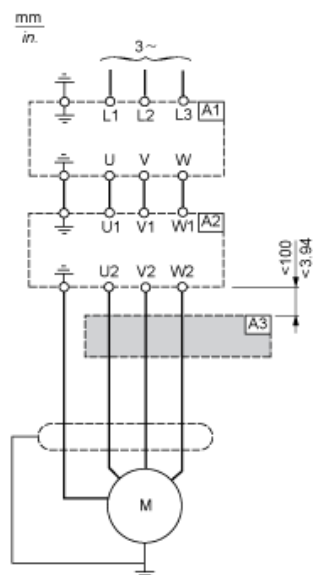
Schema consigliato

Connessione ai terminali di uscita dell'unità



- A1: Azionamento
- A3: Filtro modalità comune

Connessione ai terminali di uscita del filtro dv/dt o sinusoidale



- A1: Azionamento
- A2: Filtro dv/dt o sinusoidale
- A3: Filtro modalità comune