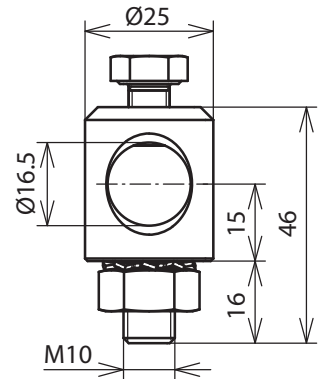


BB16 GSM10 AL (106 301)



Maßbild BB16 GSM10 AL

| | |
|----------------------------------------|----------------------|
| Typ | BB16 GSM10 AL |
| Art.-Nr. | 106 301 |
| Werkstoff Bolzen | Al |
| Klemmbereich Rd | 16 mm |
| Schraube | M8 x 12 mm |
| Werkstoff Schraube / Mutter | NIRO |
| Stammdaten | |
| Nettogewicht | 50.000 g/st |
| Zolltarifnummer (Komb. Nomenklatur EU) | 85389099 |
| GTIN (EAN) | 4013364096806 |
| VPE | 20 ST |

Änderungen in Form und Technik, bei Maßen, Gewichten und Werkstoffen behalten wir uns im Sinne des Fortschrittes der Technik vor. Die Abbildungen sind unverbindlich.