

## VSSC6SL LD 12VDC 0.5A

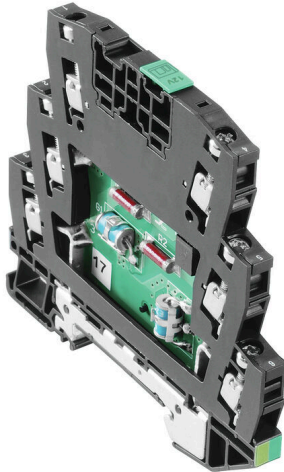
**Weidmüller Interface GmbH & Co. KG**

Klingenbergstraße 26

D-32758 Detmold

Germany

[www.weidmueller.com](http://www.weidmueller.com)



Durch eventuelle Einkopplung von Überspannungen auf Leitungswegen können sensible Signaleingänge ge- oder zerstört werden. Es ist wichtig, MSR-Geräte in ihrer unmittelbaren Nähe zu schützen. Mit einem umfassenden Produktprogramm für den MSR-Bereich bietet Weidmüller Produkte in 2-teilig, steckbarer Bauform oder Reihenklemmenformate mit den Anschlussarten Zugfeder und Schraube an. Diese Produkte sind auf Binäre- als auch auf Analogsignale abgestimmt. Weiterhin bietet Weidmüller Bauformen mit integrierten Bauelementen wie z.B. Gasableiter oder Varistoren an. VARITECTOR steht für vielseitigen und variablen Überspannungsschutz im Hause Weidmüller welcher nach der Produktnorm IEC61643-2 1 geprüft ist. Die VARITECTOR Serie kann in die Applikationen nach IEC 61643-22 / VDE 0845-3 in den Klassen C1, C2, C3 und D1 eingesetzt werden. In den Produkt-Familien VARITECTOR SPC und SSC, sowie MCZ OVP sind die elektrischen und mechanischen Eigenschaften optimal miteinander vereint. Dabei spielt die Baugröße und einfache Handhabung eine entscheidende Rolle. Der Überspannungsschutz ist für den Einbau auf engstem Raum in der Prozess-, Industrie- sowie Gebäudeautomation geeignet.

### Allgemeine Bestelldaten

Ausführung	Surge protection for instrumentation and control, Surge protection for measurement and control
Best.-Nr.	<a href="#">1064340000</a>
Art	VSSC6SL LD 12VDC 0.5A
GTIN (EAN)	4032248829705
VPE	10 ST

## VSSC6SL LD 12VDC 0.5A

**Weidmüller Interface GmbH & Co. KG**  
 Klingenbergstraße 26  
 D-32758 Detmold  
 Germany

www.weidmueller.com

## Technische Daten

### Zulassungen

Zulassungen



ROHS	Konform
UL File Number Search	<a href="#">UL Webseite</a>
Zertifikat-Nr. (UL)	E311081

### Abmessungen und Gewichte

Tiefe	81 mm	Tiefe (inch)	3.189 inch
Höhe	88.5 mm	Höhe (inch)	3.4842 inch
Breite	6.2 mm	Breite (inch)	0.2441 inch
Nettogewicht	42.24 g		

### Temperaturen

Lagertemperatur	-40 °C...80 °C	Betriebstemperatur	-40 °C...70
Feuchtigkeit	5...96 %		

### Ausfallwahrscheinlichkeit

SIL gemäß IEC 61508	3	MTTF	2114 a
SFF	96.67 %	λges	54
PFH in 1*10 <sup>-9</sup> 1/h	1.8		

### Umweltanforderungen

RoHS-Konformitätsstatus	Konform mit Ausnahme
RoHS-Ausnahme (falls zutreffend/ bekannt)	7a, 7cl
REACH SVHC	Lead 7439-92-1
SCIP	71e97bb7-979f-4330-94c0-20c629bb05e3

### Bemessungsdaten UL

Zertifikat-Nr. (UL)	E311081	UL Zertifikat	UL Zertifikat - PDF/ E311081VOL1SEC3.pdf (application/pdf)
---------------------	---------	---------------	--

### Allgemeine Daten

Optische Funktionsanzeige	Ja	Segment	Messen - Steuern - Regeln
Ausführung	Überspannungsschutz, MSR	Bauform	Klemme
Brennbarkeitsklasse nach UL 94	V-0	Farbe	schwarz
Schutzart	IP20	Tragschiene	TS 35
Trennfunktion	Nein		

### Bemessungsdaten IEC / EN

Polzahl	1	Leckstrom bei Un	3.2 mA
Nennspannung (DC)	12 V	Nennstrom IN	500 mA
Spannungsart	DC	Absicherung	0,5 A
Durchgangswiderstand	1,8 Ω 10 %	Normen	IEC 61643-21

## VSSC6SL LD 12VDC 0.5A

**Weidmüller Interface GmbH & Co. KG**

Klingenbergstraße 26  
D-32758 Detmold  
Germany

www.weidmueller.com

### Technische Daten

Blitzprüfstrom Iimp (10/350 µs)	1 kA	Ableitstrom, max. (8/20 µs)	20 kA
Anforderungskategorie nach IEC 61643-21	C2, C3, D1	Einfügungsdämpfung	732,08 kHz
Höchste Dauerspannung, U <sub>c</sub> (DC)	15 V	Stoßstromfestigkeit D1	1 kA 10/350 µs
Stoßstromfestigkeit C3	10 A 10/1000 µs	Impuls-Rücksetzvermögen	≤ 20 ms
Signal-Übertragungseigenschaften (-3 dB)	750 KHz	Blitzprüfstrom, Iimp (10/350 µs) Ader-PE	1 kA
Überlast-Ausfallmodus	Modus 2	Nennlaststrom IL	500 mA
Ableitstrom I <sub>max</sub> (8/20µs) Ader-PE	10 kA	Stoßstromfestigkeit C2	2.5 kA 8/20 µs

### CSA-Schutz-Daten

Gasgruppe D	IIA	Gasgruppe A, B	IIC
Eingangsstrom, max. II	500 mA	Gasgruppe C	IIB
Innere Induktivität, max. LI	0 µH	Innere Kapazität, max. CI	2 nF
Eingangsspannung, max. Ui	15 V		

### Isolationskoordination gemäß EN 50178

Überspannungskategorie	III	Verschmutzungsgrad	2
------------------------	-----	--------------------	---

### erweiterte Angaben Zulassungen

GOST Zertifikat	GOST-Zertifikat - PDF/7950_n1-n4.pdf (application/pdf)
-----------------	--

### Allgemeine Daten

Polzahl	1	Schutzart	IP20
Farbe	schwarz		

### Anschlussdaten

Abisolierlänge	10 mm	Anschlussart	Schraubanschluss
Anzugsdrehmoment, min.	0.5 Nm	Anzugsdrehmoment, max.	0.8 Nm
Klemmbereich, min.	0.5 mm <sup>2</sup>	Klemmbereich, max.	4 mm <sup>2</sup>
Leiteranschlussquerschnitt, eindrätig, min.	0.5 mm <sup>2</sup>	Leiteranschlussquerschnitt, eindrätig, max.	6 mm <sup>2</sup>
Leiteranschlussquerschnitt, feindrätig, AEH (DIN 46228-1), min.	0.5 mm <sup>2</sup>	Leiteranschlussquerschnitt, feindrätig, AEH (DIN 46228-1), max.	4 mm <sup>2</sup>
Leiteranschlussquerschnitt, mehrdrätig, min.	0.5 mm <sup>2</sup>	Leiteranschlussquerschnitt, mehrdrätig, max.	4 mm <sup>2</sup>

### Elektrische Daten

Spannungsart	DC
--------------	----

### Bemessungsdaten IECEx/ATEX/cUL

cUL-Zertifikat	cUL Certificate - pdf/VSSC.PDF (application/pdf)
----------------	--

### Wichtiger Hinweis

Produktthinweis	Modus 2: Zustand, bei dem die spannungsbeschränkenden Teile des SPD durch eine sehr niedrige Impedanz innerhalb des SPD kurzgeschlossen wurden. Der Signalkreis ist ohne Funktion, die Messeinrichtung ist aber durch den Kurzschluss geschützt.
-----------------	--

## VSSC6SL LD 12VDC 0.5A

**Weidmüller Interface GmbH & Co. KG**  
Klingenbergstraße 26  
D-32758 Detmold  
Germany

[www.weidmueller.com](http://www.weidmueller.com)

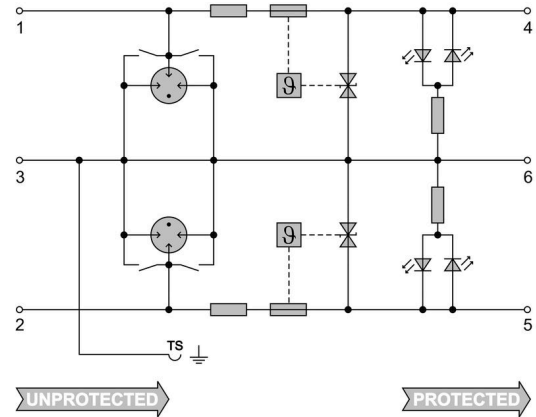
## Technische Daten

### Klassifikationen

ETIM 8.0	EC000943	ETIM 9.0	EC000943
ETIM 10.0	EC000943	ECLASS 14.0	27-17-15-01
ECLASS 15.0	27-17-15-01		



Abbildung ähnlich



Circuit diagram



**VSSC6SL LD 12VDC 0.5A**

**Weidmüller Interface GmbH & Co. KG**  
Klingenbergstraße 26  
D-32758 Detmold  
Germany

www.weidmueller.com

**Zubehör****Zubehör (Abschlussplatten)**

Abschlussplatten (AP) für die Produktreihe VSSC in hellblau und in schwarz.

**Allgemeine Bestelldaten**

Art	AP VSSC6	Ausführung
Best.-Nr.	<a href="#">1063110000</a>	VSSC, Abschlussplatte
GTIN (EAN)	4032248947553	
VPE	50 ST	

**Prüfadapter und Prüfbuchsen**

Testadapter und Prüfstecker dienen der elektrischen Verbindung zwischen Reihenklemmen und dem Test Equipment. So kann im verdrahteten Zustand ein elektrischer Kontakt hergestellt und Messungen durchgeführt werden.

**Allgemeine Bestelldaten**

Art	PS 2.3 RT	Ausführung
Best.-Nr.	<a href="#">0180400000</a>	Testadapter (Klemmen), 230 V, 20 mA
GTIN (EAN)	4008190060121	
VPE	20 ST	

## VSSC6SL LD 12VDC 0.5A

**Weidmüller Interface GmbH & Co. KG**  
 Klingenbergstraße 26  
 D-32758 Detmold  
 Germany

www.weidmueller.com

## Zubehör

### Neutral



Der dekafix (DEK) Markierer ist der universelle Markierer für alle Leitungs- und Steckverbinder sowie Elektronikbaugruppen. Das System eignet sich insbesondere für kurze Zahlenfolgen und umfasst eine große Auswahl an einsatzfertigen Drucken.

Die Streifenmontage lässt ein schnelles Aufrasten in einem Arbeitsgang zu. Der Druck ist gut lesbar, kontrastreich und in verschiedenen Breiten erhältlich.

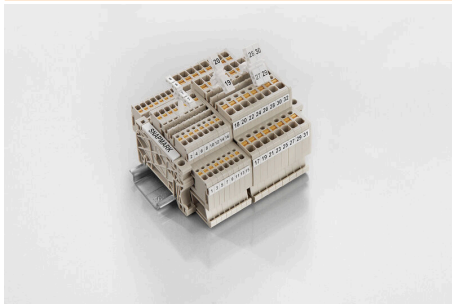
- Große Auswahl an einsatzfertigen Markierern
- Streifenmontage für schnelles Aufrasten
- Klemmenmarkierer passend für alle Weidmüller Leitungsverbinder
- Werden als neutrale MultiCard oder als Standarddruck angeboten

Für Sonderdruck: Bitte senden Sie uns für ihre Beschriftungsvorgaben eine Datei unserer Beschriftungssoftware M-Print PRO oder M-Print PRO Online (ohne Installation).

### Allgemeine Bestelldaten

Art	DEK 5/5 MC NE WS	Ausführung
Best.-Nr.	<a href="#">1609801044</a>	Dekafix, Klemmenmarkierung, 5 x 5 mm, Raster in mm (P): 5.00
GTIN (EAN)	4008190397111	Weidmueller, weiß
VPE	1000 ST	

### SnapMark



SnapMark - Dieser Schildträger ist speziell für die Doppelstockklemme IDK 1.5N der I-Reihe entwickelt worden. Durch den flexiblen Schwenkmechanismus lassen sich Querverbindungen ohne Aufwand montieren oder entnehmen. Er kann mit vier DEK 5 Bezeichnungsschildern oder zwei WS 10/5 Middle Verbindermarkieren bestückt werden.

### Allgemeine Bestelldaten

Art	SNAPMARK I	Ausführung
Best.-Nr.	<a href="#">1805880000</a>	Gruppenmarkierer, Klemmenmarkierung, 23 x 5 mm, Raster in mm
GTIN (EAN)	4032248273614	(P): 5.00 Weidmueller, weiß
VPE	50 ST	