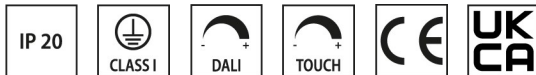
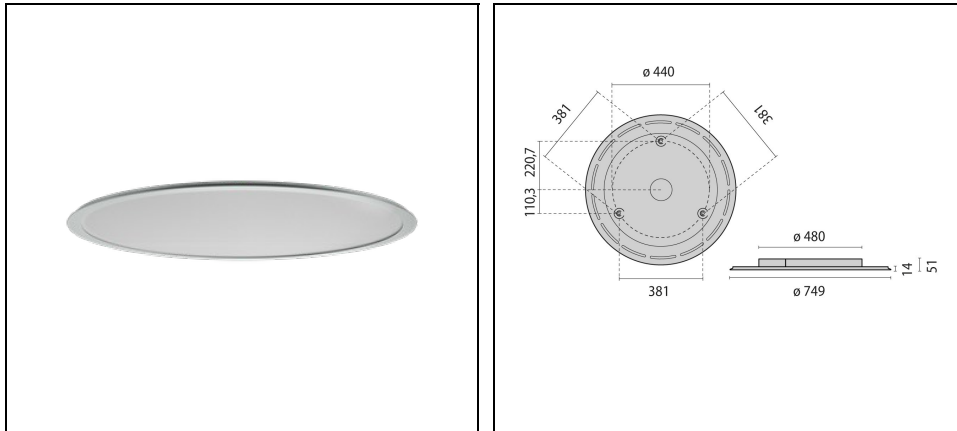


SL713AB ROUND LED MICROPRISMATIC L

Artikelnummer 8713661766334



Beschreibung

Runde LED-Anbauleuchte für den Innenbereich, bestehend aus:

- Gehäuse aus Aluminiumprofil, Baldachin aus Stahlblech, pulverbeschichtet
- Mikroprismenabdeckung für effiziente Lichtstreuung, Blendungsminimierung und eine hohe Gleichmäßigkeit (MP)
- Lichtverteilung direkt mit leichter Hintergrundbeleuchtung
- LED Sidelight-Technologie für homogene Leuchtdichteverteilung über die gesamte Lichtaustrittsfläche
- Farbtoleranz nach MacAdam ≤ 3 SDCM
- Leuchte inklusive Konverter
- Entblendung nach DIN EN 12464-1
- Ausführungen in Sonderfarben auf Anfrage

Um die ständige Aktualisierung unserer Produkte zu fördern, behält sich PERFORMANCE IN LIGHTING das Recht vor, Änderungen ohne vorherige Ankündigung vorzunehmen. Daher wird immer empfohlen, die neueste Version zu lesen, die auf der Website www.performanceinlighting.com veröffentlicht ist. Gelieferte Lumenleistungen und Stromverbrauch, einschließlich Verluste, unterliegen einer Toleranz von $\pm 7\%$. Wenn nicht anders angegeben, gelten die Werte für eine Umgebungstemperatur von 25°C. Die Garantiebedingungen sind unter <https://www.performanceinlighting.com/gr/company/led-warranty>

Produktdaten

| | | | |
|--------------|----------|--------------|----------|
| ETIM-Gruppe: | EG000027 | ETIM-Klasse: | EC0028g2 |
|--------------|----------|--------------|----------|

Allgemeine Eigenschaften

| | | | |
|-----------------------------------|--|---------------------------|-------------|
| Fassung: | LED | Leuchtmittel: | LED |
| LED-Nennlichtstrom [lm]: | 10670 | Leuchtenlichtstrom [lm]: | 8530 |
| Leistung [W]: | 70 W | Lichtausbeute [lm/W]: | 122 |
| CRI: | 80 | Farbtemperatur [K]: | 3000 |
| Farbe / Veredelung: | GR-RAL9006 / Grau RAL9006 / Strukturiert | Schutzart IP: | IP20 |
| Schlagfestigkeit / Schlagenergie: | IK05 0.7J xx3 | Schutzklasse: | I |
| Optik: | S/B - Symmetrische überwiegend direkt | Abstrahlwinkel: | 2 x 48°/47° |
| Nettogewicht [kg]: | 11 | Gesamte Durchmesser [mm]: | 749 |
| Gesamte Höhe [mm]: | 56 | | |

Mechanische Eigenschaften

| | | | |
|-------------------|--------------------|---------------------|-----------|
| Bauform: | Rund \geq 300 mm | Gehäusematerial: | Aluminium |
| Diffusormaterial: | Kunststoff | Glühfadentest [°C]: | 650 °C |

Elektrische Eigenschaften

| | | | |
|------------------------|--------------------|--------------------------------|---------|
| Spannungsart: | AC/DC | Eingangsspannung [V AC]: | 220/240 |
| Eingangsfrequenz [Hz]: | 220-240V 0/50/60Hz | Leistungsfaktor / COS Φ : | 0.9 |
| EEL: | A1 | | |

Installation

| | | | |
|--------------------------------|------------------|--------------------------------|----|
| Anwendungsbereich: | Innenbeleuchtung | Min. Umgebungstemperatur [°C]: | 10 |
| Max. Umgebungstemperatur [°C]: | 40 | | |

Lichteigenschaften

| | | | |
|--|------|---|---------------|
| MacAdam: | 3 | Lumen maintenance: | L80B10@50000h |
| DFF - Unterer halbräumlicher Lichtstromanteil [%]: | 98 | UFF - Oberer halbräumlicher Lichtstromanteil [%]: | 2 |
| UGR max.: | 20.0 | | |

Um die ständige Aktualisierung unserer Produkte zu fördern, behält sich PERFORMANCE IN LIGHTING das Recht vor, Änderungen ohne vorherige Ankündigung vorzunehmen. Daher wird immer empfohlen, die neueste Version zu lesen, die auf der Website www.performanceinlighting.com veröffentlicht ist. Gelieferte Lumenleistungen und Stromverbrauch, einschließlich Verluste, unterliegen einer Toleranz von +/-7 %. Wenn nicht anders angegeben, gelten die Werte für eine Umgebungstemperatur von 25°C. Die Garantiebedingungen sind unter <https://www.performanceinlighting.com/gr/company/led-warranty>

Photometrische Daten



Optionales Zubehör

SL713AB ROUND LED



3122584
Casambi-Modul zum Einbau



3122586
Funkschalter Einzelwippe
 WH-87 / Weiß



3122587
Funkschalter Doppelwippe
 WH-87 / Weiß