

SACB-4/ 4-L-SC SCO P - Verteilerbox



1452987

<https://www.phoenixcontact.com/de/produkte/1452987>

Bitte beachten Sie, dass die in diesem PDF-Dokument angezeigten Daten aus unserem Online-Katalog generiert wurden. Bitte finden Sie die vollständigen Daten in der Benutzer-Dokumentation. Es gelten unsere Allgemeinen Nutzungsbedingungen für Downloads.



Verteilerbox, Anwendung: Standard, Anschlussart: M12-Buchse Kunststoff, Anzahl der Steckplätze: 4, Polzahl: 4, Kodierung: A, Steckplatzbelegung: einfach, Statusanzeige: ja, PNP; Stammleitungsanschluss: Federkraftanschluss 180°, Schirmung: nein

Ihre Vorteile

- Sicher im Feld dank vergossenem Gehäuse und hohen Schutzarten
- Komfortabel: erhöhte Maschinenverfügbarkeit durch schnelle und einfache Diagnose
- Zeit sparen dank Installation mit SPEEDCON-Schnellverriegelung
- Flexibel: Verteilerbox mit Anschlusshaube für die Konfektionierung vor Ort

Kaufmännische Daten

| | |
|------------------------------------------|---------------|
| Artikelnummer | 1452987 |
| Verpackungseinheit | 1 Stück |
| Mindestbestellmenge | 1 Stück |
| Verkaufsschlüssel | AI |
| Produktschlüssel | AF3CBC |
| GTIN | 4046356553605 |
| Gewicht pro Stück (inklusive Verpackung) | 156,5 g |
| Gewicht pro Stück (exklusive Verpackung) | 156,8 g |
| Zolltarifnummer | 85366990 |
| Ursprungsland | DE |

Technische Daten

Hinweise

| | |
|-----------------------|---------------------------------------------------------------------------------------------------------------------------------------------------------------------------------------------------------------------------------------------------------------------------------------------------------------------------------------------------------------------------------------------------------------------------------------------------------------------------------------------------------------------------------|
| Montagehinweis | <p>Beim Anschluss der Signalleitungen an die schwarzen Printklemmen bitte einen Schraubendreher der Größe 0,4 x 2,0 mm verwenden.</p> <p>Es sind nur geringe Betätigungskräfte bei den schwarzen Printklemmen notwendig.</p> <p>Schraubendreher: SZS 0,4X2,0 - 1205202</p> <p>Größere Schraubendreher oder zu hohe Betätigungskräfte können zur Beschädigung der Printklemmen führen.</p> <p>Bei Verwendung von Aderendhülsen können die Adern ohne Öffnen des Klemmbereiches direkt in die Printklemmen eingeführt werden.</p> |
| Empfehlung | <p>Mit dem Artikel 1412058 SACB-4/ 8-L-PT SCO P ist eine Variante mit gleichem Anschlussquerschnitt für Signale und Energieversorgung von 0,2 mm² ... 1 mm² verfügbar. Diese Sensor-/Aktor-Box mit doppelter Belegung der Steckplätze verfügt außerdem über einen Stammkabelanschluss mit Push-in-Anschlussklemmen.</p> |
| Montagehinweis | <p>ACHTUNG: Beachten Sie beim Verlegen von Leitungen die zulässigen Biegeradien, da durch zu große Biegekräfte die Schutzart gefährdet wird. Fangen Sie vor dem Steckverbinder mechanische Lasten ab, z. B. durch Kabelbinder.</p> |
| Hinweis zur Anwendung | <p>Nicht belegte Steckplätze sind vor Inbetriebnahme zu verschließen. Passende Verschlüsselemente finden Sie unter "Zubehör".</p> |

Artikeleigenschaften

| | |
|------------------------|--------------|
| Produkttyp | Verteilerbox |
| Anwendung | Standard |
| Polzahl | 4 |
| Anzahl der Steckplätze | 4 |
| Kodierung | A |
| LED | ja |

Systemeigenschaften

Lokale Diagnose

| | |
|----------------------|---------------------|
| Überwachte Funktion | Versorgungsspannung |
| optische Darstellung | LED grün |

Elektrische Eigenschaften

| | |
|------------------------------------|------------------------------|
| Betriebsspannung maximal U_{max} | 30 V DC |
| Lokale Diagnose | Versorgungsspannung LED grün |
| | Statusanzeige I/O LED gelb |
| Nennspannung U_N | 24 V DC |
| Bemessungsstrom gesamt | 12 A |
| Strombelastbarkeit je Pfad max. | 2 A |
| Strombelastbarkeit je Steckplatz | 4 A |

SACB-4/ 4-L-SC SCO P - Verteilerbox

1452987

<https://www.phoenixcontact.com/de/produkte/1452987>

Anschlussdaten

Leiteranschluss

| | |
|--------------------------------------------------------|---------------------------------------------|
| Anschlussart Sensor/Aktor | M12-Buchse |
| Anschlussquerschnitt Signalleitung flexibel | 0,2 mm ² ... 0,5 mm ² |
| Anschlussquerschnitt Spannungsversorgung flexibel | 0,2 mm ² ... 1,5 mm ² |
| Anschlussquerschnitt AWG Signalleitung flexibel | 24 ... 20 |
| Anschlussquerschnitt AWG Spannungsversorgung flexibel | 24 ... 16 |
| Abisolierlänge Signalleitung | 6 mm |
| Abisolierlänge Spannungsversorgung | 10 mm |
| Abisolierlänge der Ummantelung | 50 mm (Stammleitung) |
| Anzugdrehmoment-Deckelschraube | 1 Nm |
| Anzugdrehmoment Steckplatz Sensor-/Aktor-Leitung | 0,4 Nm |
| Anzugdrehmoment Montageschraube für Gehäusebefestigung | 0,5 Nm |
| Anzugsdrehmoment-Überwurfmutter | 2,5 Nm |

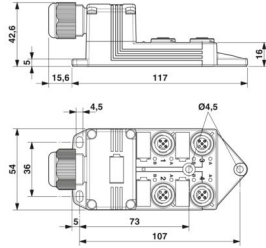
Anschlussbelegung

| | |
|-------------------------------------------|-----------------------|
| Steckplatz/Pol = Aderfarbe oder Anschluss | 1 / 4 (A) = WH |
| | 2 / 4 (A) = GN |
| | 3 / 4 (A) = YE |
| | 4 / 4 (A) = GY |
| | 1-4 / 1 (+ 24 V) = BN |
| | 1-4 / 3 (0 V) = BU |
| | 1-4 / 5 (PE) = GNYE |

Signalisierung

| | |
|-------------------------|----|
| Statusanzeige vorhanden | ja |
|-------------------------|----|

Maße

| | |
|--------------|--------------------------------------------------------------------------------------|
| Maßzeichnung |  |
| Breite | 54 mm |
| Höhe | 43 mm |
| Länge | 117 mm |

Materialangaben

| | |
|-----------------------|-----|
| Material Gewindehülse | PBT |
| Material Gehäuse | PBT |
| Material Vergussmasse | PUR |

SACB-4/ 4-L-SC SCO P - Verteilerbox



1452987

<https://www.phoenixcontact.com/de/produkte/1452987>

| | |
|--------------------------------|--------------|
| Brennbarkeitsklasse nach UL 94 | V0 |
| Material Dichtung O-Ring | NBR |
| Material Kontakt | Cu-Legierung |
| Material Kontaktoberfläche | vergoldet |
| Material Kontaktträger | PA |

Kabel / Leitung

| | |
|--------------------------|---------------------|
| Leitungsaußendurchmesser | 7 mm ... 12 mm |
| Anschlussart | Federkraftanschluss |

Umwelt- und Lebensdauerbedingungen

Umgebungsbedingungen

| | |
|-------------------------------|------------------|
| Schutzart | IP65 |
| | IP67 |
| Umgebungstemperatur (Betrieb) | -25 °C ... 80 °C |

Normen und Bestimmungen

| | |
|---------------------|--------------------|
| Normbezeichnung | M12-Steckverbinder |
| Normen/Bestimmungen | IEC 61076-2-101 |

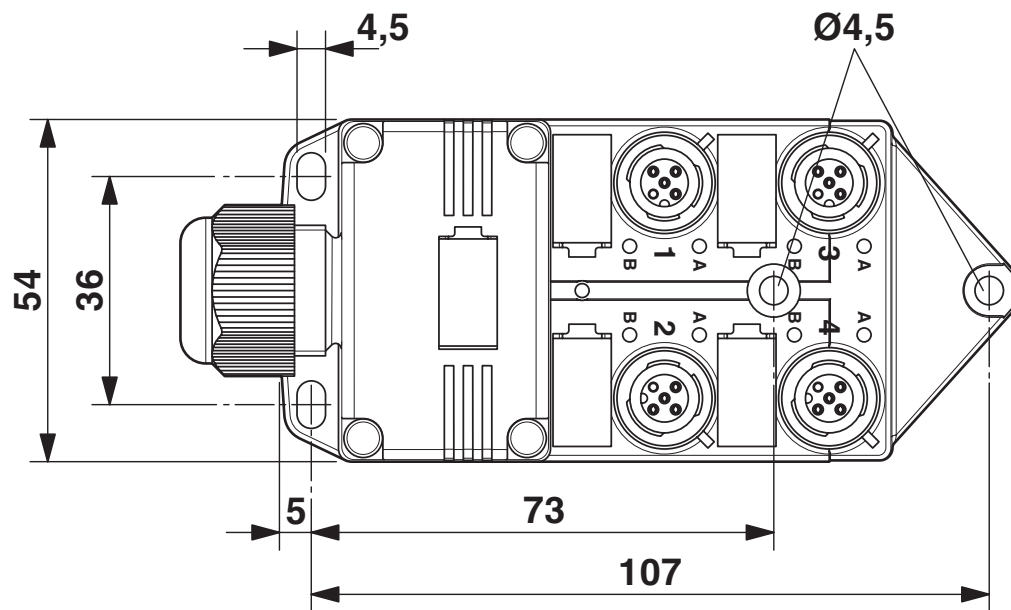
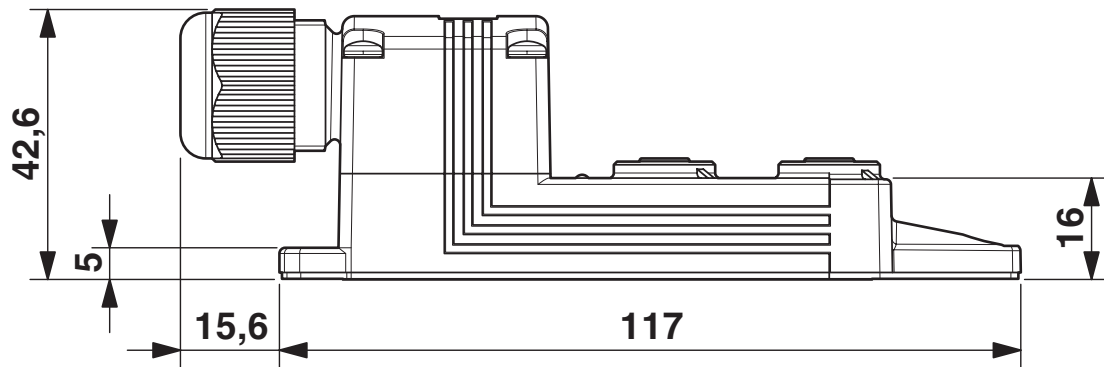
SACB-4/ 4-L-SC SCO P - Verteilerbox

1452987

<https://www.phoenixcontact.com/de/produkte/1452987>

Zeichnungen

Maßzeichnung

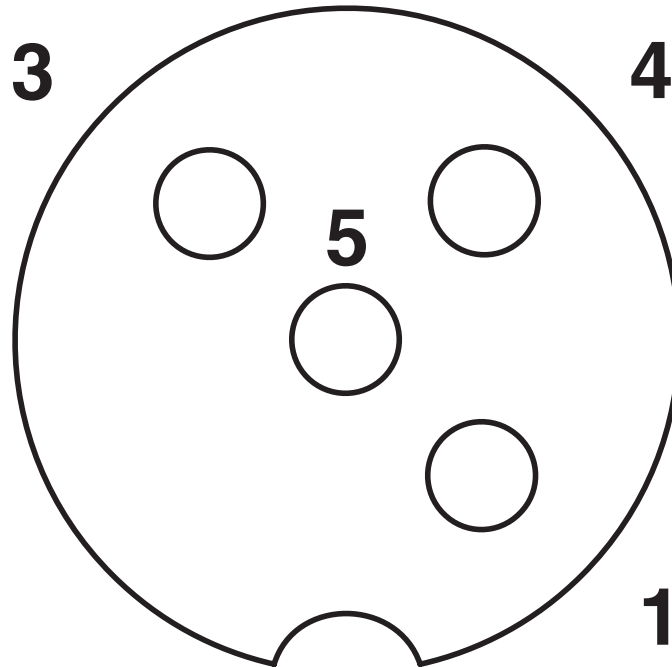


SACB-4/ 4-L-SC SCO P - Verteilerbox

1452987

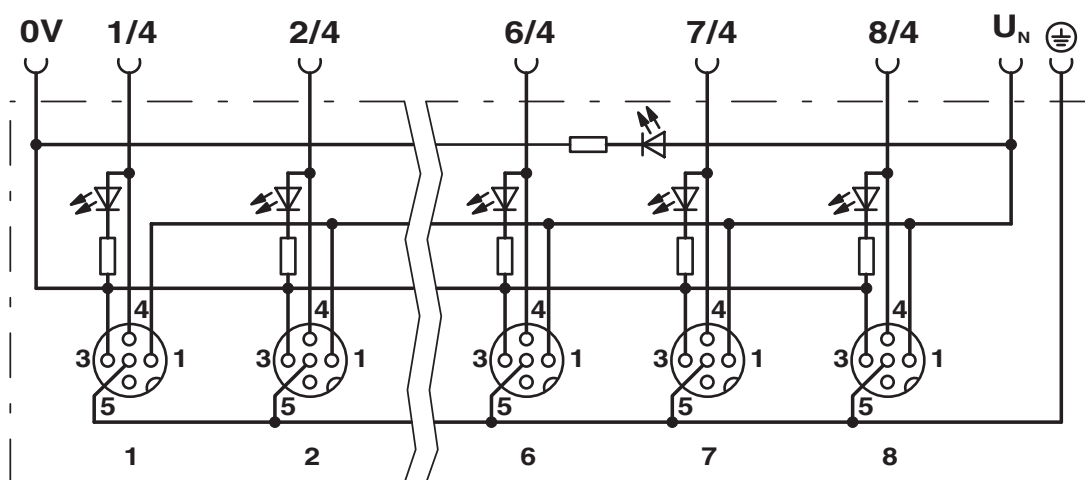
<https://www.phoenixcontact.com/de/produkte/1452987>

Schemazeichnung



M12-Steckplatz Buchse, 4-polig

Schaltplan



SACB-4/ 4-L-SC SCO P - Verteilerbox




1452987

<https://www.phoenixcontact.com/de/produkte/1452987>

Zulassungen

☞ Zum Herunterladen von Zertifikaten, besuchen Sie die Produktdetailseite: <https://www.phoenixcontact.com/de/produkte/1452987>

|  cUL Recognized Zulassungs-ID: E118976 | | | | |
|-----------------------------------------------------------------------------------------------------------------------------------|--------------------|-----------------|-----------------|---------------------------|
| | Nennspannung U_N | Nennstrom I_N | Querschnitt AWG | Querschnitt mm^2 |
| keine | | | | |
| | 24 V | - | - | - |

|  UL Recognized Zulassungs-ID: E118976 | | | | |
|----------------------------------------------------------------------------------------------------------------------------------|--------------------|-----------------|-----------------|---------------------------|
| | Nennspannung U_N | Nennstrom I_N | Querschnitt AWG | Querschnitt mm^2 |
| keine | | | | |
| Signal | - | 2 A | - | - |
| | 24 V | 4 A | - | - |

SACB-4/ 4-L-SC SCO P - Verteilerbox



1452987

<https://www.phoenixcontact.com/de/produkte/1452987>

Klassifikationen

ECLASS

| | |
|-------------|----------|
| ECLASS-13.0 | 27440111 |
| ECLASS-15.0 | 27440111 |

ETIM

| | |
|-----------|----------|
| ETIM 10.0 | EC003558 |
|-----------|----------|

UNSPSC

| | |
|-------------|----------|
| UNSPSC 21.0 | 31251500 |
|-------------|----------|

SACB-4/ 4-L-SC SCO P - Verteilerbox



1452987

<https://www.phoenixcontact.com/de/produkte/1452987>

Environmental product compliance

EU RoHS

| | |
|------------------------------------------------|------------------------------|
| Erfüllt die Anforderungen nach RoHS-Richtlinie | Ja, Keine Ausnahmeregelungen |
|------------------------------------------------|------------------------------|

China RoHS

| | |
|----------------------------------------|-----------------------------------------|
| Environment friendly use period (EFUP) | EFUP-E |
| | Keine Gefahrstoffe über den Grenzwerten |

EU REACH SVHC

| | |
|---------------------------------------------|------------------------------------------------------|
| Hinweis auf REACH-Kandidatenstoff (CAS-Nr.) | Kein Stoff mit einem Massenanteil von mehr als 0,1 % |
|---------------------------------------------|------------------------------------------------------|

Phoenix Contact 2026 © - Alle Rechte vorbehalten

<https://www.phoenixcontact.com>

PHOENIX CONTACT Deutschland GmbH

Flachmarktstraße 8

D-32825 Blomberg

+49 52 35/3-1 20 00

info@phoenixcontact.de