

RSCWE 6-3/15 - Prüfsteckleiste



3969954

<https://www.phoenixcontact.com/de/produkte/3969954>

Bitte beachten Sie, dass die in diesem PDF-Dokument angezeigten Daten aus unserem Online-Katalog generiert wurden. Bitte finden Sie die vollständigen Daten in der Benutzer-Dokumentation. Es gelten unsere Allgemeinen Nutzungsbedingungen für Downloads.



Prüfsteckleiste, Nennspannung: 400 V, Anzahl der Anschlüsse: 30, Polzahl: 15, Anschlussart: Ringkabelschuh, Bemessungsquerschnitt: 6 mm², 1. Etage, Montageart: Wandmontage, Farbe: grau

Abbildung zeigt Variante des Artikels

Ihre Vorteile

- Platzsparend durch kompakte, modular aufbaubare Prüfsteckleisten
- Wirtschaftlich dank bedarfsgerechtem, modularem Aufbau und Verwendung des standardisierten CLPLINE complete-Zubehörs
- Maximale Sicherheit mit voreilem und automatischem Wandlerkurzschluss
- Der integrierte, robuste Schaltkontakt ist für höchste Ansprüche konzipiert, der Einsatz hochwertiger Materialien stellt auch nach vielfacher Betätigung die Übertragung von Signalströmen sicher

Kaufmännische Daten

Artikelnummer	3969954
Verpackungseinheit	1 Stück
Mindestbestellmenge	1 Stück
Verkaufsschlüssel	DT
Produktschlüssel	BE6113
GTIN	4055626394657
Gewicht pro Stück (inklusive Verpackung)	592 g
Gewicht pro Stück (exklusive Verpackung)	573,61 g
Zolltarifnummer	85369010
Ursprungsland	PL

Technische Daten

Artikeleigenschaften

Produkttyp	Prüfsteckleiste
Produktfamilie	FAME 3
Polzahl	15
Rastermaß	8,2 mm
Anzahl der Anschlüsse	30
Anzahl der Reihen	1
Potenziale	15

Isolationseigenschaften

Überspannungskategorie	III
------------------------	-----

Elektrische Eigenschaften

Bemessungsstoßspannung	4 kV
Maximale Verlustleistung bei Nennbedingung	1,31 W
Prüfstoßspannung	5 kV

Anschlussdaten

Anzahl der Anschlüsse pro Etage	30
Nennquerschnitt	6 mm ²

1. Etage

Anschlussart	Ringkabelschuh
Schraubengewinde	No 8 UNC
Anzugsdrehmoment	1,5 ... 1,8 Nm
Lehrdorn	A5
Anschluss gemäß Norm	IEC 60947-7-1
Leiterquerschnitt flexibel	0,5 mm ² ... 10 mm ²
Leiterquerschnitt flexibel [AWG]	24 ... 8 (umgerechnet nach IEC)
2 Leiter gleichen Querschnitts starr	0,5 mm ² ... 6 mm ²
2 Leiter gleichen Querschnitts flexibel	0,5 mm ² ... 6 mm ²
Nennquerschnitt	6 mm ²
Belastungsstrom maximal	30 A (bei 10 mm ² Leiterquerschnitt)
Nennspannung	400 V AC/DC

Anschluss Kabelschuh DIN 46234:1980-03

Anschluss gemäß Norm	DIN 46234:1980-03
Querschnitt	0,5 mm ² ... 10 mm ²
Querschnittsbereich AWG	(umgerechnet nach IEC)
Augendurchmesser	4,3 mm
Breite	8 mm
Bolzendurchmesser	4,1 mm
Anschluss gemäß Norm	DIN 46237:1970-07

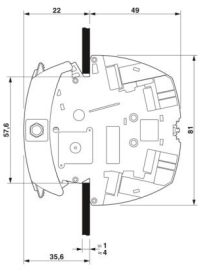
RSCWE 6-3/15 - Prüfsteckleiste

3969954

<https://www.phoenixcontact.com/de/produkte/3969954>

Querschnitt	0,5 mm ² ... 10 mm ²
Querschnittsbereich AWG	(umgerechnet nach IEC)
Augendurchmesser	4,3 mm
Breite	8 mm
Bolzendurchmesser	4,1 mm
Kennfarbe Ringkabelschuhe : rot	1 mm ²
Kennfarbe Ringkabelschuhe : blau	2,5 mm ²
Kennfarbe Ringkabelschuhe : gelb	6 mm ²

Maße

Maßzeichnung	
Breite	154,9 mm
Höhe	81 mm
Tiefe	70,1 mm
Rastermaß	8,2 mm
Blechstärke	1 mm ... 4 mm

Materialangaben

Farbe	grau (RAL 7042)
Brennbarkeitsklasse nach UL 94	V0
Isolierstoffgruppe	I
Isolierstoff	PA

Mechanische Eigenschaften

Allgemein

Klemmenbefestigung	0,8 Nm ... 1 Nm
--------------------	-----------------

Mechanische Daten

Offene Seitenwand	Nein
-------------------	------

Umwelt- und Lebensdauerbedingungen

Umgebungsbedingungen

Umgebungstemperatur (Lagerung/Transport)	-25 °C ... 60 °C (für kurze Zeit, nicht über 24 h, -60 °C bis +70 °C)
Umgebungstemperatur (Montage)	-5 °C ... 70 °C
Umgebungstemperatur (Betätigung)	-5 °C ... 70 °C
Zulässige Luftfeuchtigkeit (Lagerung/Transport)	30 % ... 70 %

RSCWE 6-3/15 - Prüfsteckleiste



3969954

<https://www.phoenixcontact.com/de/produkte/3969954>

Normen und Bestimmungen

Anschluss gemäß Norm	IEC 60947-7-1
----------------------	---------------

Montage

Montageart	Wandmontage
Klemmenbefestigung	0,8 Nm ... 1 Nm

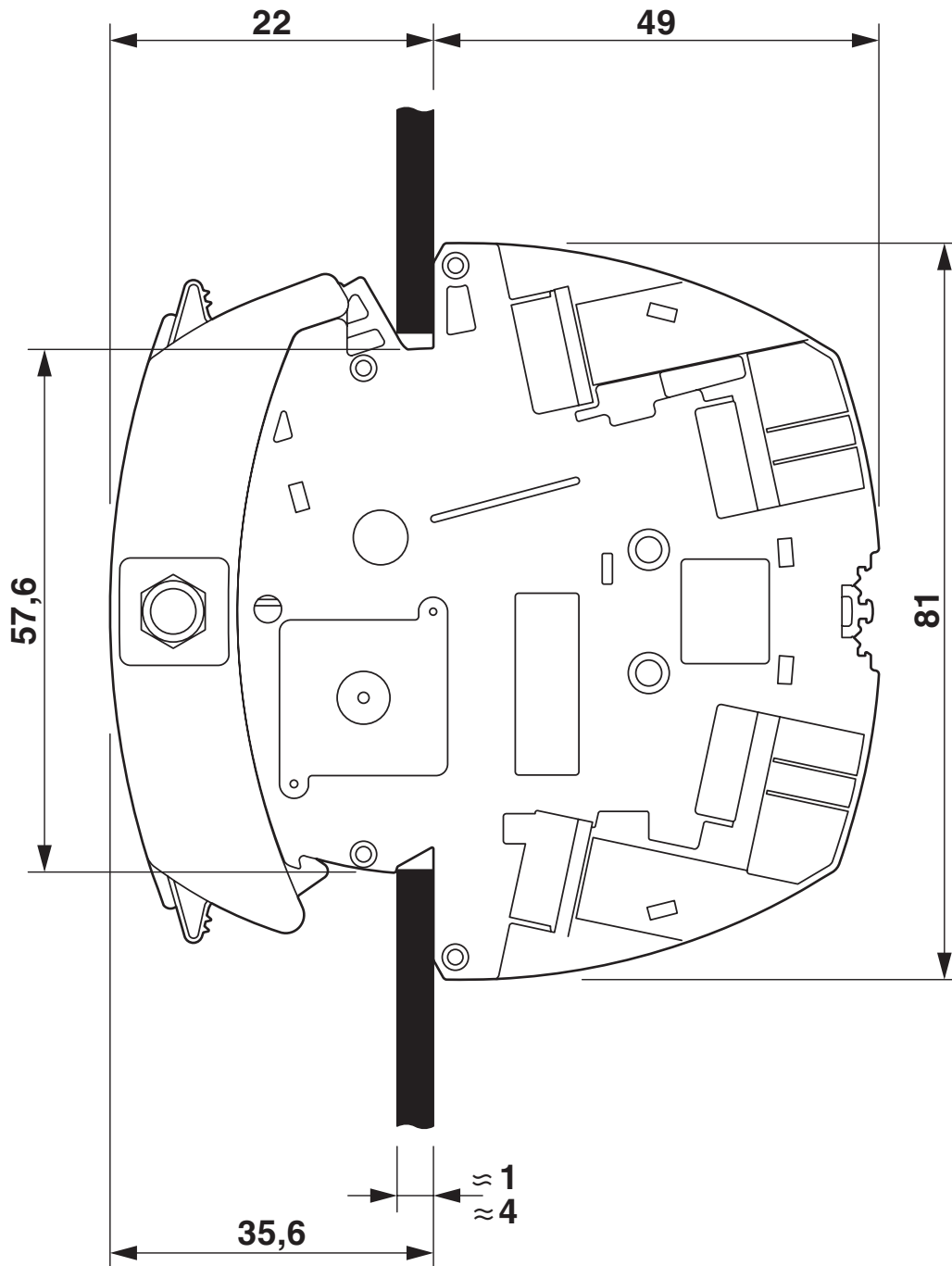
RSCWE 6-3/15 - Prüfsteckleiste

3969954

<https://www.phoenixcontact.com/de/produkte/3969954>

Zeichnungen

Maßzeichnung



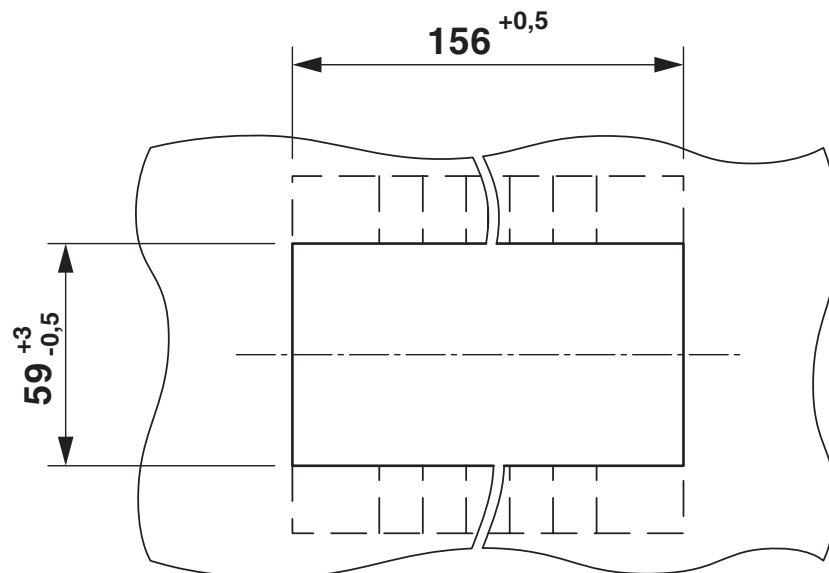
RSCWE 6-3/15 - Prüfsteckleiste

3969954

<https://www.phoenixcontact.com/de/produkte/3969954>



Maßzeichnung



Schaltplan



RSCWE 6-3/15 - Prüfsteckleiste




3969954


<https://www.phoenixcontact.com/de/produkte/3969954>

Zulassungen

☞ Zum Herunterladen von Zertifikaten, besuchen Sie die Produktdetailseite: <https://www.phoenixcontact.com/de/produkte/3969954>

 cULus Recognized Zulassungs-ID: E60425				
	Nennspannung U_N	Nennstrom I_N	Querschnitt AWG	Querschnitt mm^2
B	600 V	31 A	20 - 8	-
C	600 V	31 A	20 - 8	-
D	600 V	5 A	20 - 8	-

 EAC Zulassungs-ID: RU C-DE.BL08.B.00682				
---	--	--	--	--

 CSA Zulassungs-ID: 13631				
	Nennspannung U_N	Nennstrom I_N	Querschnitt AWG	Querschnitt mm^2
B	600 V	31 A	20 - 8	-
C	600 V	31 A	20 - 8	-

3969954

<https://www.phoenixcontact.com/de/produkte/3969954>

Klassifikationen

ECLASS

ECLASS-13.0	27250190
ECLASS-15.0	27250190

ETIM

ETIM 10.0	EC002848
-----------	----------

UNSPSC

UNSPSC 21.0	39121400
-------------	----------

3969954

<https://www.phoenixcontact.com/de/produkte/3969954>

Environmental product compliance

EU RoHS

Erfüllt die Anforderungen nach RoHS-Richtlinie	Ja, Keine Ausnahmeregelungen
--	------------------------------

China RoHS

Environment friendly use period (EFUP)	EFUP-E
	Keine Gefahrstoffe über den Grenzwerten

EU REACH SVHC

Hinweis auf REACH-Kandidatenstoff (CAS-Nr.)	Kein Stoff mit einem Massenanteil von mehr als 0,1 %
---	--

Phoenix Contact 2026 © - Alle Rechte vorbehalten
<https://www.phoenixcontact.com>

PHOENIX CONTACT Deutschland GmbH
Flachmarktstraße 8
D-32825 Blomberg
+49 52 35/3-1 20 00
info@phoenixcontact.de