

# SAC-4P-M12MS/ 0,3-186/M12FS - Sensor-/Aktor-Kabel



1509526

<https://www.phoenixcontact.com/de/produkte/1509526>

Bitte beachten Sie, dass die in diesem PDF-Dokument angezeigten Daten aus unserem Online-Katalog generiert wurden. Bitte finden Sie die vollständigen Daten in der Benutzer-Dokumentation. Es gelten unsere Allgemeinen Nutzungsbedingungen für Downloads.



Sensor-/Aktor-Kabel, 4-polig, PUR, schwarzgrau RAL 7021, Stecker gerade M12, Kodierung: A, auf Buchse gerade M12, Kodierung: A, Kabellänge: 0,3 m

## Ihre Vorteile

- Einfach und sicher: 100 % elektrisch geprüfte steckbare Komponenten

## Kaufmännische Daten

Artikelnummer	1509526
Verpackungseinheit	1 Stück
Mindestbestellmenge	1 Stück
Verkaufsschlüssel	AI
Produktschlüssel	AF1CCA
GTIN	4017918899165
Gewicht pro Stück (inklusive Verpackung)	36,9 g
Gewicht pro Stück (exklusive Verpackung)	37,1 g
Zolltarifnummer	85444290
Ursprungsland	PL

# SAC-4P-M12MS/ 0,3-186/M12FS - Sensor-/Aktor-Kabel



1509526

<https://www.phoenixcontact.com/de/produkte/1509526>

## Technische Daten

### Artikeleigenschaften

Produkttyp	Sensor-/Aktor-Kabel
Anwendung	Standard
Polzahl	4
Anzahl der Kabelabgänge	1
Geschirmt	nein
Kodierung	A

### Isolationseigenschaften

Überspannungskategorie	II
Verschmutzungsgrad	3

### Materialangaben

Brennbarkeitsklasse nach UL 94	HB
Material Dichtung	NBR
Material Griffkörper	TPU, schwer entflammbar, selbstverlöschend
Material Kontakt	CuSn
Material Kontaktoberfläche	Ni/Au
Material Kontaktträger	TPU GF
Material Verschraubung	Zinkdruckguss, vernickelt

### Elektrische Eigenschaften

Isolationswiderstand	≥ 100 MΩ
Nennspannung $U_N$	250 V AC
	250 V DC
Nennstrom $I_N$	4 A

### Mechanische Eigenschaften

#### Mechanische Daten

Steckzyklen	≥ 100
-------------	-------

### Signalisierung

Statusanzeige	nein
Statusanzeige vorhanden	nein

### Anschlussdaten

#### Leiteranschluss

Anzugsdrehmoment	0,4 Nm
------------------	--------

### Steckverbinder

#### Anschluss 1

# SAC-4P-M12MS/ 0,3-186/M12FS - Sensor-/Aktor-Kabel

1509526

<https://www.phoenixcontact.com/de/produkte/1509526>

Bauform	Stecker gerade M12
Polzahl	4
Kodierungsart	A

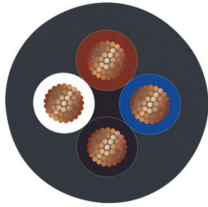
## Anschluss 2

Bauform	Buchse gerade M12
Polzahl	4
Kodierungsart	A

## Kabel / Leitung

Leitungslänge	0,3 m
---------------	-------

### PUR POWER 0,75mm<sup>2</sup> schwarz [186]

Maßzeichnung	
Leitungsgewicht	57 kg/km
UL AWM Style	20549 / 1061 (80 °C / 300 V)
Polzahl	4
Geschirmt	nein
Leitungstyp	PUR POWER 0,75mm <sup>2</sup> schwarz [186]
Leiteraufbau Signalleitung	42x 0,15 mm
AWG Signalleitung	18
Leitungsquerschnitt	4x 0,75 mm <sup>2</sup> (Energieleitung)
Aderdurchmesser inklusive Isolierung	1,75 mm ±0,05 mm
Leitungsaußendurchmesser	5,90 mm ±0,15 mm
Außenmantel, Material	PUR
Außenmantel, Farbe	schwarzgrau RAL 7021
Material Leiter	blanke Cu-Litze
Material Aderisolation	PVC
Einzelader, Farbe	braun, weiß, blau, schwarz
Wandstärke Isolierung	≥ 0,23 mm (Aderisolierung) ≥ 0,76 mm (Außenmantel)
Gesamtverseilung	4 Adern längsverseilt
Leiterwiderstand max.	max. 26 Ω/km (bei 20 °C)
Isolationswiderstand	≥ 1 MΩ*km (bei 20 °C)
Nennspannung Kabel	≤ 300 V
Prüfspannung	≥ 3000 V
Mindestbiegeradius, fest verlegt	5 x D
Mindestbiegeradius, flexibel verlegt	10 x D

# SAC-4P-M12MS/ 0,3-186/M12FS - Sensor-/Aktor-Kabel



1509526

<https://www.phoenixcontact.com/de/produkte/1509526>

Kleinster Biegeradius, fest verlegt	30 mm
Kleinster Biegeradius, beweglich verlegt	59 mm
Dynamische Belastbarkeit (Biegen)	Biegezyklen maximal: 2000000, Biegeradius: 59 mm, Verfahrweg: 5 m, Verfahrgeschwindigkeit: 3 m/s, Beschleunigung: 5 m/s <sup>2</sup>
Flammwidrigkeit	nach UL 758/1581 (horizontal)
	nach UL 758/1581 FT2
Ölbeständigkeit	nach DIN EN 60811-2-1, 168 h bei 100 °C
Sonstige Beständigkeit	hydrolyse- und mikrobenbeständig
	adhäsionsarm
	abriebfest
	beständig gegen Seewasser
Umgebungstemperatur (Betrieb)	-25 °C ... 80 °C (Kabel, feste Verlegung)
	-5 °C ... 80 °C (Kabel, bewegliche Verlegung)

## Umwelt- und Lebensdauerbedingungen

### Umgebungsbedingungen

Schutzart	IP65
	IP67
	IP68
Umgebungstemperatur (Betrieb) (Stecker/Buchse)	-25 °C ... 90 °C (Stecker/Buchse)
Umgebungstemperatur (Betrieb) (Kabel, feste Verlegung)	-25 °C ... 80 °C (Kabel, feste Verlegung)
Umgebungstemperatur (Betrieb) (Kabel, bewegliche Verlegung)	-5 °C ... 80 °C (Kabel, bewegliche Verlegung)

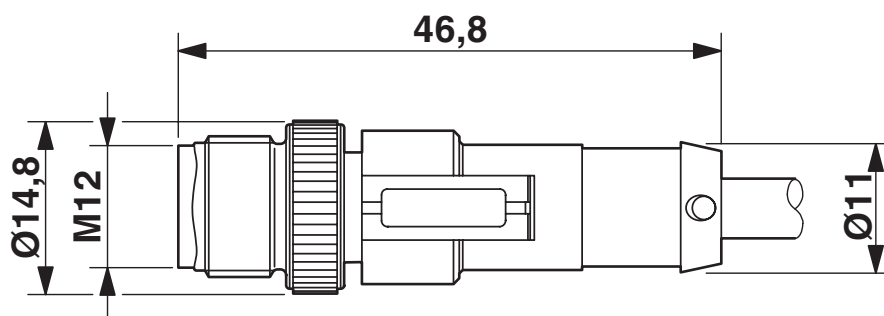
# SAC-4P-M12MS/ 0,3-186/M12FS - Sensor-/Aktor-Kabel

1509526

<https://www.phoenixcontact.com/de/produkte/1509526>

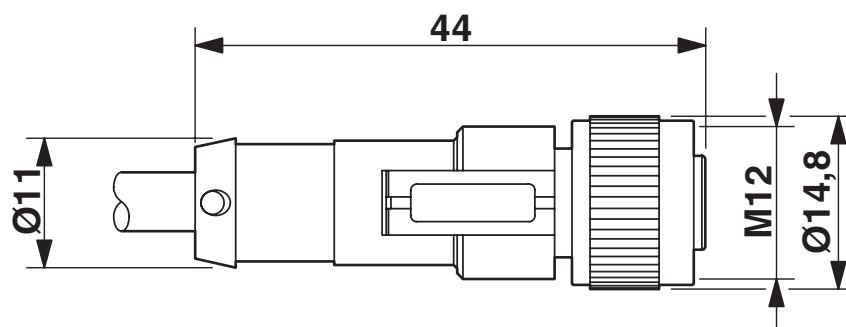
## Zeichnungen

Maßzeichnung



Stecker M12 x 1, gerade, geschirmt

Maßzeichnung



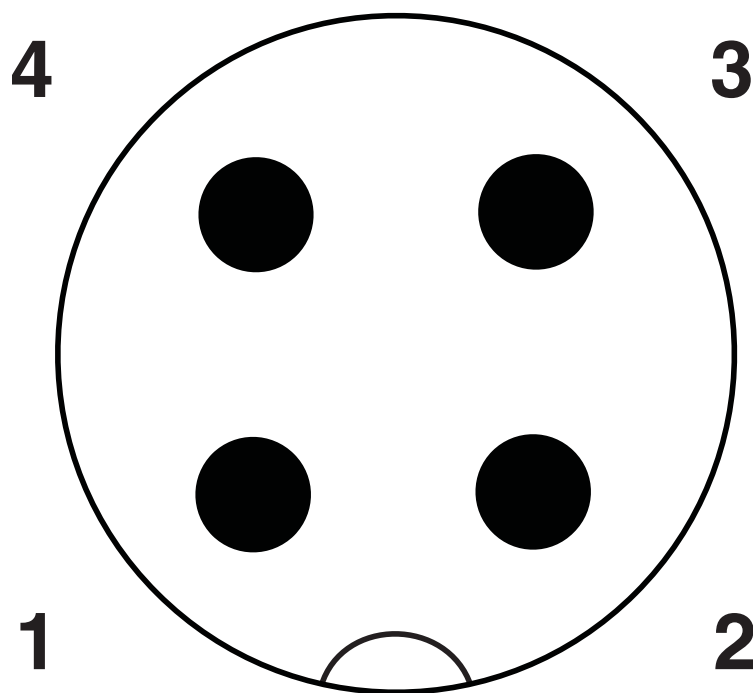
Buchse M12 x 1, gerade

# SAC-4P-M12MS/ 0,3-186/M12FS - Sensor-/Aktor-Kabel

1509526

<https://www.phoenixcontact.com/de/produkte/1509526>

Schemazeichnung



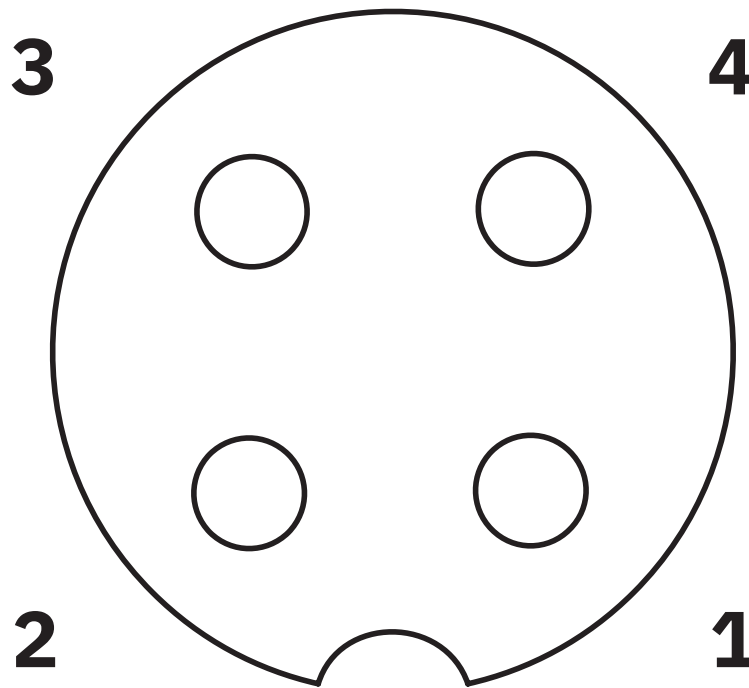
Polbild M12-Stecker, 4-polig, A-kodiert, Ansicht Stiftseite

# SAC-4P-M12MS/ 0,3-186/M12FS - Sensor-/Aktor-Kabel

1509526

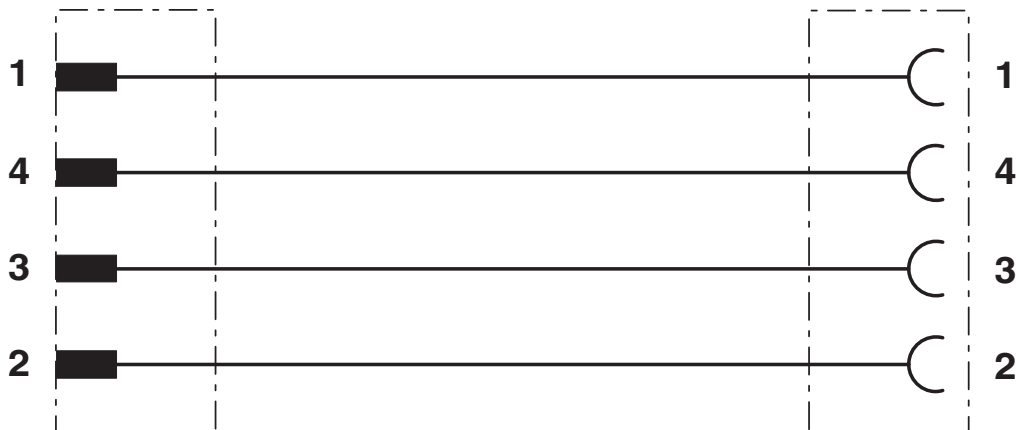
<https://www.phoenixcontact.com/de/produkte/1509526>

Schemazeichnung



Polbild Buchse M12, 4-polig, A-kodiert, Ansicht Buchsenseite

Schaltplan



Kontaktbelegung des M12-Steckers und der M12-Buchse

# SAC-4P-M12MS/ 0,3-186/M12FS - Sensor-/Aktor-Kabel




1509526

<https://www.phoenixcontact.com/de/produkte/1509526>

## Zulassungen

☞ Zum Herunterladen von Zertifikaten, besuchen Sie die Produktdetailseite: <https://www.phoenixcontact.com/de/produkte/1509526>

 <b>UL Listed</b> Zulassungs-ID: FILE E 221474				
	Nennspannung $U_N$	Nennstrom $I_N$	Querschnitt AWG	Querschnitt $\text{mm}^2$
keine				
	300 V	4 A	-	-

 <b>cUL Listed</b> Zulassungs-ID: FILE E 221474				
	Nennspannung $U_N$	Nennstrom $I_N$	Querschnitt AWG	Querschnitt $\text{mm}^2$
keine				
	300 V	4 A	-	-

 <b>EAC-RoHS</b> Zulassungs-ID: RU D-DE.HB35.B.00387	
--	--

# SAC-4P-M12MS/ 0,3-186/M12FS - Sensor-/Aktor-Kabel



1509526

<https://www.phoenixcontact.com/de/produkte/1509526>

## Klassifikationen

### ECLASS

ECLASS-13.0	27060311
ECLASS-15.0	27060311

### ETIM

ETIM 10.0	EC001855
-----------	----------

### UNSPSC

UNSPSC 21.0	26121600
-------------	----------

# SAC-4P-M12MS/ 0,3-186/M12FS - Sensor-/Aktor-Kabel



1509526

<https://www.phoenixcontact.com/de/produkte/1509526>

## Environmental product compliance

### EU RoHS

Erfüllt die Anforderungen nach RoHS-Richtlinie	Ja, Keine Ausnahmeregelungen
--	------------------------------

### China RoHS

Environment friendly use period (EFUP)	EFUP-E
	Keine Gefahrstoffe über den Grenzwerten

### EU REACH SVHC

Hinweis auf REACH-Kandidatenstoff (CAS-Nr.)	Kein Stoff mit einem Massenanteil von mehr als 0,1 %
---	--

### EF3.1 Klimawandel

CO2e kg	0,282 kg CO2e
---------	---------------

Phoenix Contact 2026 © - Alle Rechte vorbehalten  
<https://www.phoenixcontact.com>

PHOENIX CONTACT Deutschland GmbH  
Flachmarktstraße 8  
D-32825 Blomberg  
+49 52 35/3-1 20 00  
[info@phoenixcontact.de](mailto:info@phoenixcontact.de)