

C-RC 70/M16 DIN - Ringkabelschuh

3240119

<https://www.phoenixcontact.com/de/produkte/3240119>

Bitte beachten Sie, dass die in diesem PDF-Dokument angezeigten Daten aus unserem Online-Katalog generiert wurden. Bitte finden Sie die vollständigen Daten in der Benutzer-Dokumentation. Es gelten unsere Allgemeinen Nutzungsbedingungen für Downloads.

Ringkabelschuh, unisoliert, 70 mm², M16



Kaufmännische Daten

Artikelnummer	3240119
Verpackungseinheit	100 Stück
Mindestbestellmenge	100 Stück
Verkaufsschlüssel	BF
Produktschlüssel	BH3422
GTIN	4046356453363
Gewicht pro Stück (inklusive Verpackung)	28,572 g
Gewicht pro Stück (exklusive Verpackung)	28,572 g
Zolltarifnummer	85369010
Ursprungsland	CN

C-RC 70/M16 DIN - Ringkabelschuh

3240119

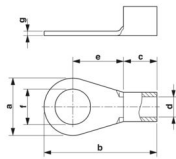
<https://www.phoenixcontact.com/de/produkte/3240119>

Technische Daten

Artikeleigenschaften

Produkttyp	Verbinder
Produkteigenschaft	Design nach DIN 46234
	Hartgelötet
	Galvanisch verzinkt

Maße

Maßzeichnung	
Breite	28 mm
Hülsenlänge	56 mm
Länge Isolierstoffhülse	18 mm
Abisolierlänge maximal	21 mm
Abstand Mitte-Isolierstoffhülse	24 mm
Materialstärke min.	2 mm
Innenmaß Isolierkragen	13 mm

Innenmaß

Innendurchmesser	17 mm
------------------	-------

Materialangaben

Farbe	silberfarben
Material	Kupfer
Beschichtung	verzinkt

Mechanische Eigenschaften

Technische Daten

Hülsenlänge	56 mm
-------------	-------

Umwelt- und Lebensdauerbedingungen

Umgebungsbedingungen

Umgebungstemperatur (Betrieb)	110 °C
-------------------------------	--------

Normen und Bestimmungen

Design nach Norm	DIN 46234
------------------	-----------

C-RC 70/M16 DIN - Ringkabelschuh

3240119

<https://www.phoenixcontact.com/de/produkte/3240119>



Zeichnungen

Maßzeichnung



C-RC 70/M16 DIN - Ringkabelschuh



3240119

<https://www.phoenixcontact.com/de/produkte/3240119>

Klassifikationen

ECLASS

ECLASS-13.0	27400204
ECLASS-15.0	27400204

ETIM

ETIM 10.0	EC001052
-----------	----------

UNSPSC

UNSPSC 21.0	27121700
-------------	----------

C-RC 70/M16 DIN - Ringkabelschuh



3240119

<https://www.phoenixcontact.com/de/produkte/3240119>

Environmental product compliance

EU RoHS

Erfüllt die Anforderungen nach RoHS-Richtlinie	Ja, Keine Ausnahmeregelungen
--	------------------------------

China RoHS

Environment friendly use period (EFUP)	EFUP-E
	Keine Gefahrstoffe über den Grenzwerten

EU REACH SVHC

Hinweis auf REACH-Kandidatenstoff (CAS-Nr.)	Kein Stoff mit einem Massenanteil von mehr als 0,1 %
---	--

EF3.1 Klimawandel

CO2e kg	0,257 kg CO2e
---------	---------------

Phoenix Contact 2026 © - Alle Rechte vorbehalten
<https://www.phoenixcontact.com>

PHOENIX CONTACT Deutschland GmbH
Flachmarktstraße 8
D-32825 Blomberg
+49 52 35/3-1 20 00
info@phoenixcontact.de