

# SAC-3P-M12Y/2X0,3-PUR/M 8FR-2L - Sensor-/Aktor-Kabel



1671412

<https://www.phoenixcontact.com/de/produkte/1671412>

Bitte beachten Sie, dass die in diesem PDF-Dokument angezeigten Daten aus unserem Online-Katalog generiert wurden. Bitte finden Sie die vollständigen Daten in der Benutzer-Dokumentation. Es gelten unsere Allgemeinen Nutzungsbedingungen für Downloads.



Sensor-/Aktor-Kabel, 3-polig, PUR halogenfrei, schwarzgrau RAL 7021, Stecker gerade M12, Kodierung: A, auf Buchse gewinkelt M8, Kodierung: A, mit 2 LEDs und Buchse gewinkelt M8, Kodierung: A, mit 2 LEDs, Kabellänge: 0,3 m

## Kaufmännische Daten

Artikelnummer	1671412
Verpackungseinheit	1 Stück
Mindestbestellmenge	1 Stück
Verkaufsschlüssel	AI
Produktschlüssel	AF1COA
GTIN	4017918135249
Gewicht pro Stück (inklusive Verpackung)	34,1 g
Gewicht pro Stück (exklusive Verpackung)	34,1 g
Zolltarifnummer	85444290
Ursprungsland	PL

# SAC-3P-M12Y/2X0,3-PUR/M 8FR-2L - Sensor-/Aktor-Kabel



1671412

<https://www.phoenixcontact.com/de/produkte/1671412>

## Technische Daten

### Artikeleigenschaften

Produkttyp	Verteiler mit Kabel
Anwendung	Standard
Polzahl	3
Anzahl der Kabelabgänge	2
Geschirmt	nein
Kodierung	A

### Isolationseigenschaften

Überspannungskategorie	II
Verschmutzungsgrad	3

### Anschlussdaten

Anzugsdrehmoment	0,4 Nm (M12-Steckverbinder)
	0,2 Nm (M8-Steckverbinder)

### Materialangaben

Brennbarkeitsklasse nach UL 94	HB
Material Dichtung	NBR
Material Griffkörper	TPU, schwer entflammbar, selbstverlöschend
Material Kontakt	CuSn
Material Kontaktoberfläche	Ni/Au
Material Kontaktträger	TPU GF
Material Verschraubung	Zinkdruckguss, vernickelt

### Elektrische Eigenschaften

Isolationswiderstand	$\geq 100 \text{ M}\Omega$
Nennspannung $U_N$	24 V DC
Nennstrom $I_N$	4 A
Prüfspannung	2500 V

### Mechanische Eigenschaften

#### Mechanische Daten

Steckzyklen	$\geq 100$
-------------	------------

### Signalisierung

Statusanzeige	2 LEDs
Statusanzeige vorhanden	ja

### Steckverbinder

Anschluss 1

# SAC-3P-M12Y/2X0,3-PUR/M 8FR-2L - Sensor-/Aktor-Kabel

1671412

<https://www.phoenixcontact.com/de/produkte/1671412>

Bauform	Stecker gerade M12
Kodierungsart	A

## Anschluss 2

Bauform	Buchse gewinkelt M8
Kodierungsart	A

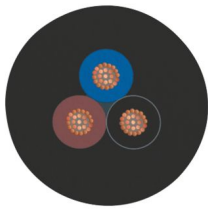
## Anschluss 3

Bauform	Buchse gewinkelt M8
Kodierungsart	A

## Kabel / Leitung

Leitungslänge	0,3 m
---------------	-------

### PUR halogenfrei schwarz [PUR]

Maßzeichnung	
Leitungsgewicht	18 kg/km
UL AWM Style	20549 / 10493 (80 °C / 300 V)
Polzahl	3
Geschirmt	nein
Leitungstyp	PUR halogenfrei schwarz [PUR]
Leiteraufbau Signalleitung	32x 0,10 mm
AWG Signalleitung	24
Leitungsquerschnitt	3x 0,25 mm <sup>2</sup> (Signalleitung)
Aderdurchmesser inklusive Isolierung	1,17 mm ±0,02 mm
Leitungsaußendurchmesser	3,60 mm ±0,15 mm
Außenmantel, Material	PUR
Außenmantel, Farbe	schwarzgrau RAL 7021
Material Leiter	blanke Cu-Litze
Material Aderisolation	PP
Einzelader, Farbe	braun, blau, schwarz
Wandstärke Isolierung	≥ 0,21 mm (Aderisolierung)
Wandstärke Außenmantel	ca. 0,50 mm
Gesamtverseilung	3 Adern längsverseilt
Schlaglänge Gesamtverseilung	40 mm
Leiterwiderstand max.	≤ 78 Ω/km (bei 20 °C)
Isolationswiderstand	≥ 100 GΩ*km (bei 20 °C)
Nennspannung Kabel	≤ 300 V

# SAC-3P-M12Y/2X0,3-PUR/M 8FR-2L - Sensor-/Aktor-Kabel



1671412

<https://www.phoenixcontact.com/de/produkte/1671412>

Prüfspannung	≥ 3000 V
Kleinster Biegeradius, fest verlegt	18 mm
Kleinster Biegeradius, beweglich verlegt	36 mm
Dynamische Belastbarkeit (Biegen)	Biegezyklen maximal: 10000000, Biegeradius: 44 mm, Verfahrweg: 10 m, Verfahrgeschwindigkeit: 3 m/s, Beschleunigung: 10 m/s <sup>2</sup>
Dynamische Belastbarkeit (Torsion)	Torsion: ±180 °/m, Torsionszyklen: ≥5000000, Torsionshäufigkeit: 35 Zyklen/min.
Halogenfreiheit	nach DIN VDE 0472 Teil 815
Flammwidrigkeit	nach UL 758/1581 FT2 DIN EN 60332-2-2 (20 s)
Ölbeständigkeit	nach DIN EN 60811-2-1
Sonstige Beständigkeit	hydrolyse- und mikrobebeständig gut beständig gegen Säuren, Laugen und Lösemittel beständig gegen Seewasser bedingt UV beständig (nach DIN EN ISO 4892-2-A)
Besondere Eigenschaften	schleppkettentauglich silikonfrei Frei von lackbenetzungsstörenden Substanzen
Umgebungstemperatur (Betrieb)	-40 °C ... 80 °C (Kabel, feste Verlegung) -25 °C ... 80 °C (Kabel, bewegliche Verlegung)

## Umwelt- und Lebensdauerbedingungen

### Umgebungsbedingungen

Schutzart	IP65
	IP67
	IP68
Umgebungstemperatur (Betrieb) (Stecker/Buchse)	-25 °C ... 90 °C (Stecker/Buchse)
Umgebungstemperatur (Betrieb) (Kabel, feste Verlegung)	-40 °C ... 80 °C (Kabel, feste Verlegung)
Umgebungstemperatur (Betrieb) (Kabel, bewegliche Verlegung)	-5 °C ... 80 °C (Kabel, bewegliche Verlegung)

## Normen und Bestimmungen

### M12

Normbezeichnung	M12-Steckverbinder
Normen/Bestimmungen	IEC 61076-2-101

### M8

Normbezeichnung	M8-Steckverbinder
Normen/Bestimmungen	IEC 61076-2-104

# SAC-3P-M12Y/2X0,3-PUR/M 8FR-2L - Sensor-/Aktor-Kabel

1671412

<https://www.phoenixcontact.com/de/produkte/1671412>

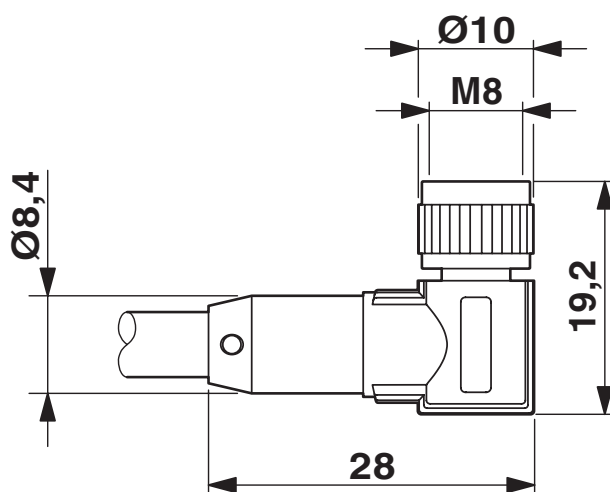
## Zeichnungen

Maßzeichnung



Stecker M12 x 1, Y-Verteiler

Maßzeichnung



Buchse M8 x 1, gewinkelt

# SAC-3P-M12Y/2X0,3-PUR/M 8FR-2L - Sensor-/Aktor-Kabel

1671412

<https://www.phoenixcontact.com/de/produkte/1671412>

Schemazeichnung



Polbild M12-Stecker Y, 4-polig, A-kodiert, Ansicht Stiftseite

# SAC-3P-M12Y/2X0,3-PUR/M 8FR-2L - Sensor-/Aktor-Kabel

1671412

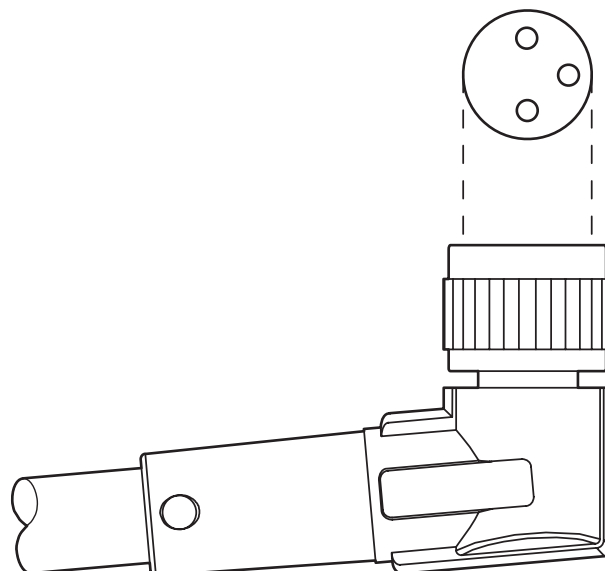
<https://www.phoenixcontact.com/de/produkte/1671412>

Schemazeichnung



Polbild Buchse M8, 3-polig, Ansicht Buchsenseite

Schemazeichnung



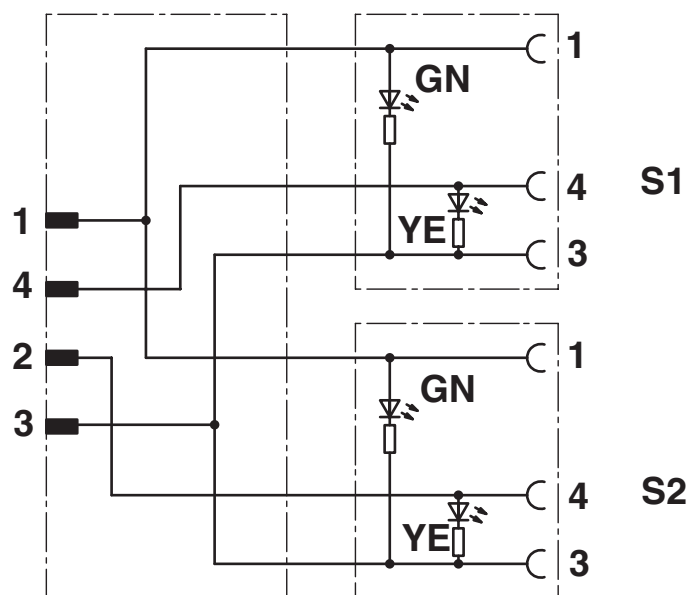
Ausrichtung der Polbilder

# SAC-3P-M12Y/2X0,3-PUR/M 8FR-2L - Sensor-/Aktor-Kabel

1671412

<https://www.phoenixcontact.com/de/produkte/1671412>

Schaltplan



Kontaktbelegung des M12-Steckers und der M8-Buchsen, mit LEDs

# SAC-3P-M12Y/2X0,3-PUR/M 8FR-2L - Sensor-/Aktor-Kabel



1671412

<https://www.phoenixcontact.com/de/produkte/1671412>

## Zulassungen

☞ Zum Herunterladen von Zertifikaten, besuchen Sie die Produktdetailseite: <https://www.phoenixcontact.com/de/produkte/1671412>

 <b>UL Listed</b> Zulassungs-ID: FILE E 221474				
	Nennspannung $U_N$	Nennstrom $I_N$	Querschnitt AWG	Querschnitt $\text{mm}^2$
keine				
	24 V	4 A	-	-

 <b>cUL Listed</b> Zulassungs-ID: FILE E 221474				
	Nennspannung $U_N$	Nennstrom $I_N$	Querschnitt AWG	Querschnitt $\text{mm}^2$
keine				
	24 V	4 A	-	-

 <b>EAC-RoHS</b> Zulassungs-ID: RU D-DE.HB35.B.00387	
--	--

# SAC-3P-M12Y/2X0,3-PUR/M 8FR-2L - Sensor-/Aktor-Kabel



1671412

<https://www.phoenixcontact.com/de/produkte/1671412>

## Klassifikationen

### ECLASS

ECLASS-13.0	27060313
ECLASS-15.0	27060313

### ETIM

ETIM 10.0	EC001855
-----------	----------

### UNSPSC

UNSPSC 21.0	26121600
-------------	----------

# SAC-3P-M12Y/2X0,3-PUR/M 8FR-2L - Sensor-/Aktor-Kabel



1671412

<https://www.phoenixcontact.com/de/produkte/1671412>

## Environmental product compliance

### EU RoHS

Erfüllt die Anforderungen nach RoHS-Richtlinie

Ja, Keine Ausnahmeregelungen

### China RoHS

Environment friendly use period (EFUP)

EFUP-E

Keine Gefahrstoffe über den Grenzwerten

### EU REACH SVHC

Hinweis auf REACH-Kandidatenstoff (CAS-Nr.)

Kein Stoff mit einem Massenanteil von mehr als 0,1 %

Phoenix Contact 2026 © - Alle Rechte vorbehalten

<https://www.phoenixcontact.com>

PHOENIX CONTACT Deutschland GmbH

Flachmarktstraße 8

D-32825 Blomberg

+49 52 35/3-1 20 00

[info@phoenixcontact.de](mailto:info@phoenixcontact.de)