

VS-A-F-IP67-BK - Anbaurahmen

1658668

<https://www.phoenixcontact.com/de/produkte/1658668>

Bitte beachten Sie, dass die in diesem PDF-Dokument angezeigten Daten aus unserem Online-Katalog generiert wurden. Bitte finden Sie die vollständigen Daten in der Benutzer-Dokumentation. Es gelten unsere Allgemeinen Nutzungsbedingungen für Downloads.



Anbaurahmen, IP67, für Freenet-System, für runden Montageausschnitt, mit Dichtung, ohne Befestigungsschrauben, Farbe: schwarz

Kaufmännische Daten

Artikelnummer	1658668
Verpackungseinheit	5 Stück
Mindestbestellmenge	5 Stück
Verkaufsschlüssel	AE
Produktschlüssel	ABNND A
GTIN	4046356163200
Gewicht pro Stück (inklusive Verpackung)	6,6 g
Gewicht pro Stück (exklusive Verpackung)	5,73 g
Zolltarifnummer	85389099
Ursprungsland	DE

VS-A-F-IP67-BK - Anbaurahmen

1658668

<https://www.phoenixcontact.com/de/produkte/1658668>

Technische Daten

Artikeleigenschaften

Produkttyp	Anbaurahmen
Anwendung	Freenet
Bauform	Variante 6
Polzahl	8
Steckgesicht	RJ45
Anzahl der Steckplätze	1

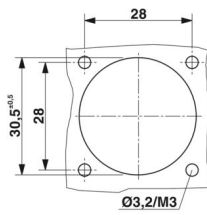
Isolationseigenschaften

Verschmutzungsgrad	2
--------------------	---

Elektrische Eigenschaften

Übertragungsmedium	Kupfer
--------------------	--------

Maße

Maßzeichnung	
Breite	36 mm
Höhe	36 mm
Tiefe	27,5 mm
Länge	27,6 mm

Materialangaben

Farbe	schwarz
Material	Kunststoff
Brennbarkeitsklasse nach UL 94	V0
Material Dichtung	NBR
Material Dichtung Flachdichtung	NBR
Material Gehäuse	Kunststoff
Material Gehäuseoberfläche	PA, lichtgrau
Material Kontaktoberfläche	Au/Ni
Material Kontaktträger	Polyester GF

Mechanische Eigenschaften

Mechanische Daten

VS-A-F-IP67-BK - Anbaurahmen



1658668

<https://www.phoenixcontact.com/de/produkte/1658668>

Steckzyklen	≥ 1000
-------------	--------

Umwelt- und Lebensdauerbedingungen

Umgebungsbedingungen

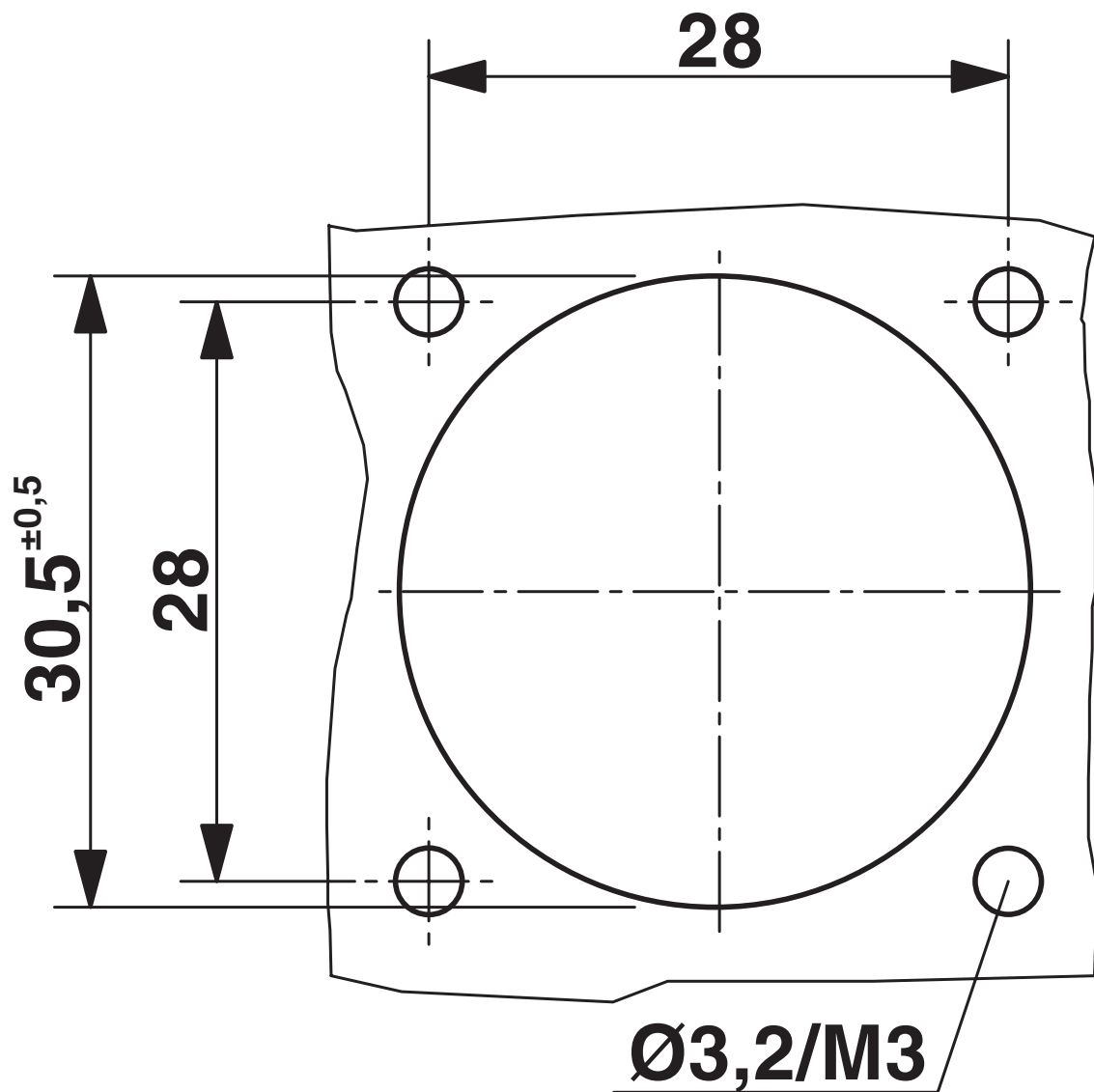
Schutzart	IP65/IP67
Umgebungstemperatur (Betrieb)	-40 °C ... 80 °C

Montage

Montageart	Vorderwandmontage
------------	-------------------

Zeichnungen

Maßzeichnung



Montageausschnitt

VS-A-F-IP67-BK - Anbaurahmen



1658668

<https://www.phoenixcontact.com/de/produkte/1658668>

Klassifikationen

ECLASS

ECLASS-13.0	27440392
ECLASS-15.0	27440210

ETIM

ETIM 10.0	EC002310
-----------	----------

UNSPSC

UNSPSC 21.0	39121400
-------------	----------

VS-A-F-IP67-BK - Anbaurahmen



1658668

<https://www.phoenixcontact.com/de/produkte/1658668>

Environmental product compliance

EU RoHS

Erfüllt die Anforderungen nach RoHS-Richtlinie	Ja, Keine Ausnahmeregelungen
------------------------------------------------	------------------------------

China RoHS

Environment friendly use period (EFUP)	EFUP-E
	Keine Gefahrstoffe über den Grenzwerten

EU REACH SVHC

Hinweis auf REACH-Kandidatenstoff (CAS-Nr.)	Kein Stoff mit einem Massenanteil von mehr als 0,1 %
---------------------------------------------	------------------------------------------------------

Phoenix Contact 2026 © - Alle Rechte vorbehalten
<https://www.phoenixcontact.com>

PHOENIX CONTACT Deutschland GmbH
Flachmarktstraße 8
D-32825 Blomberg
+49 52 35/3-1 20 00
info@phoenixcontact.de