

# VS-A-F-IP67-BK - Marco empotrado

1658668

<https://www.phoenixcontact.com/es/productos/1658668>

Tenga en cuenta que los datos mostrados en este documento PDF se generaron a partir de nuestro catálogo online. Por favor, encontrará todos los datos en la documentación del usuario. Prevalecen nuestras condiciones generales de uso para descargas.



Marco empotrado, IP67, para sistema Freenet, para abertura de montaje circular, con junta, sin tornillos de fijación, color: Negro

## Datos comerciales

Código de artículo	1658668
Unidad de embalaje	5 Unidades
Cantidad mínima de pedido	5 Unidades
Clave de venta	ABNND A
Clave de producto	ABNND A
GTIN	4046356163200
Peso por unidad (incluido el embalaje)	6,6 g
Peso por unidad (sin incluir el embalaje)	5,73 g
Número de tarifa arancelaria	85389099
País de origen	DE

# VS-A-F-IP67-BK - Marco empotrado

1658668

<https://www.phoenixcontact.com/es/productos/1658668>



## Datos técnicos

### Propiedades del artículo

Tipo de producto	Marco empotrado
Aplicación	Freenet
Construcción	Variante 6
Número de polos	8
Cara de enchufe	RJ45
Número de puestos enchufables	1

### Propiedades de aislamiento

Grado de polución	2
-------------------	---

### Propiedades eléctricas

Medio de transmisión	Cobre
----------------------	-------

### Dimensiones

Esquema de dimensiones	
Anchura	36 mm
Altura	36 mm
Profundidad	27,5 mm
Longitud	27,6 mm

### Datos del material

Color	negro
Material	Plástico
Clase de inflamabilidad según UL 94	V0
Material junta	NBR
Material de junta, junta plana	NBR
Material carcasa	Plástico
Material superficie de la carcasa	PA, gris claro
Material superficie del contacto	Au/Ni
Material soporte de contactos	Poliéster GF

### Propiedades mecánicas

#### Datos mecánicos

# VS-A-F-IP67-BK - Marco empotrado



1658668

<https://www.phoenixcontact.com/es/productos/1658668>

Ciclos de enchufe	≥ 1000
-------------------	--------

## Condiciones medioambientales y de vida útil

### Condiciones ambientales

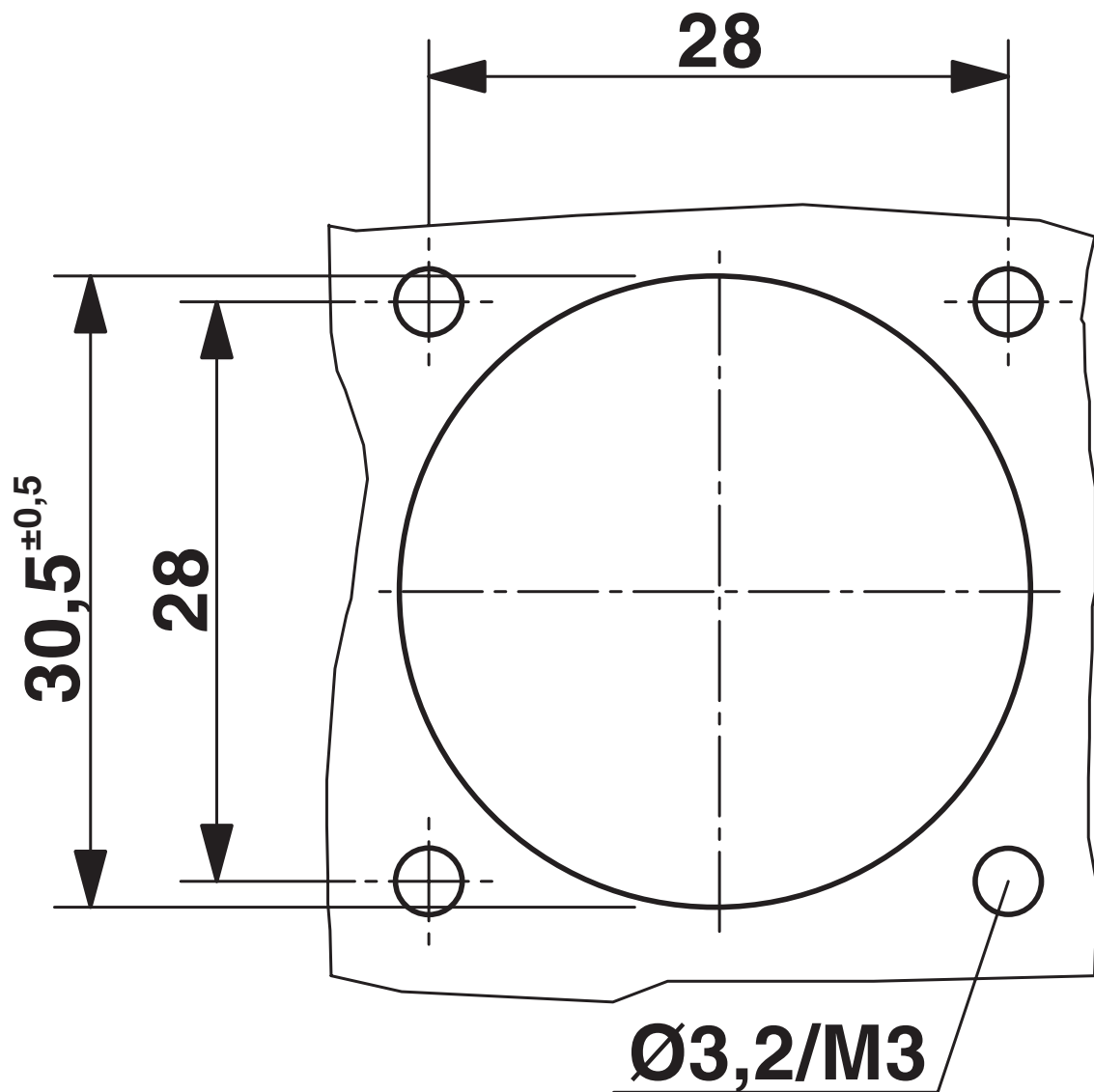
Índice de protección	IP65/IP67
Temperatura ambiente (servicio)	-40 °C ... 80 °C

## Montaje

Tipo de montaje	Montaje frontal
-----------------	-----------------

Dibujos

Esquema de dimensiones



Corte de montaje

# VS-A-F-IP67-BK - Marco empotrado



1658668

<https://www.phoenixcontact.com/es/productos/1658668>

## Clasificaciones

### ECLASS

ECLASS-13.0	27440392
ECLASS-15.0	27440210

### ETIM

ETIM 10.0	EC002310
-----------	----------

### UNSPSC

UNSPSC 21.0	39121400
-------------	----------

# VS-A-F-IP67-BK - Marco empotrado



1658668

<https://www.phoenixcontact.com/es/productos/1658668>

## Environmental product compliance

### EU RoHS

Cumple los requisitos de la Directiva RoHS	Sí, Ninguna excepción
--	-----------------------

### China RoHS

Environment friendly use period (EFUP)	EFUP-E
	Ninguna sustancia peligrosa por encima de los valores límite

### EU REACH SVHC

Indicación acerca de la sustancia candidata según REACH (n.º CAS)	Ninguna sustancia con una fracción de masa superior a 0,1 %
---	---

Phoenix Contact 2026 © - Todos los derechos reservados  
<https://www.phoenixcontact.com>

PHOENIX CONTACT, S.A.U.  
Parque Tecnológico de Asturias p. 16-17  
E-33428 LLANERA (Asturias)  
+34 985 791 636  
[info@phoenixcontact.es](mailto:info@phoenixcontact.es)