

# VS-A-F-IP67-BK - Cadre

1658668

<https://www.phoenixcontact.com/fr/produits/1658668>



Veillez tenir compte du fait que les données affichées dans ce document PDF proviennent de notre catalogue en ligne. Vous trouverez les données complètes dans la documentation utilisateur. Nos conditions générales d'utilisation des téléchargements sont applicables.



Cadre de montage, IP67, pour système Freenet, pour découpe de montage ronde, avec joint, sans vis de fixation, coloris : noir

## Données commerciales

Référence	1658668
Conditionnement	5 Unité(s)
Commande minimum	5 Unité(s)
Clé de vente	ABNND A
Product key	ABNND A
GTIN	4046356163200
Poids par pièce (emballage compris)	6,6 g
Poids par pièce (hors emballage)	5,73 g
Numéro du tarif douanier	85389099
Pays d'origine	DE

## Caractéristiques techniques

### Propriétés du produit

Type de produit	Cadre
Application	Freenet
Type	Version 6
Nombre de pôles	8
Enfichable	RJ45
Nombre de prises	1

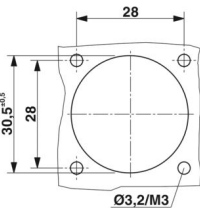
### Propriétés d'isolation

Degré de pollution	2
--------------------	---

### Propriétés électriques

Support de transmission	Cuivre
-------------------------	--------

### Dimensions

Dessin coté	
Largeur	36 mm
Hauteur	36 mm
Profondeur	27,5 mm
Longueur	27,6 mm

### Indications sur les matériaux

Coloris	noir
Matériau	Plastique
Classe d'inflammabilité selon UL 94	V0
Matériau du joint	NBR
Matériau du joint, joint plat	NBR
Matériau du boîtier	Plastique
Matériau de surface du boîtier	PA, gris clair
Matériau de surface du contact	Au/Ni
Matériau de porte-contacts	Polyester GF

### Propriétés mécaniques

#### Caractéristiques mécaniques

# VS-A-F-IP67-BK - Cadre

1658668

<https://www.phoenixcontact.com/fr/produits/1658668>



Cycles d'enfichage	≥ 1000
--------------------	--------

## Conditions environnementales et de durée de vie

### Conditions ambiantes

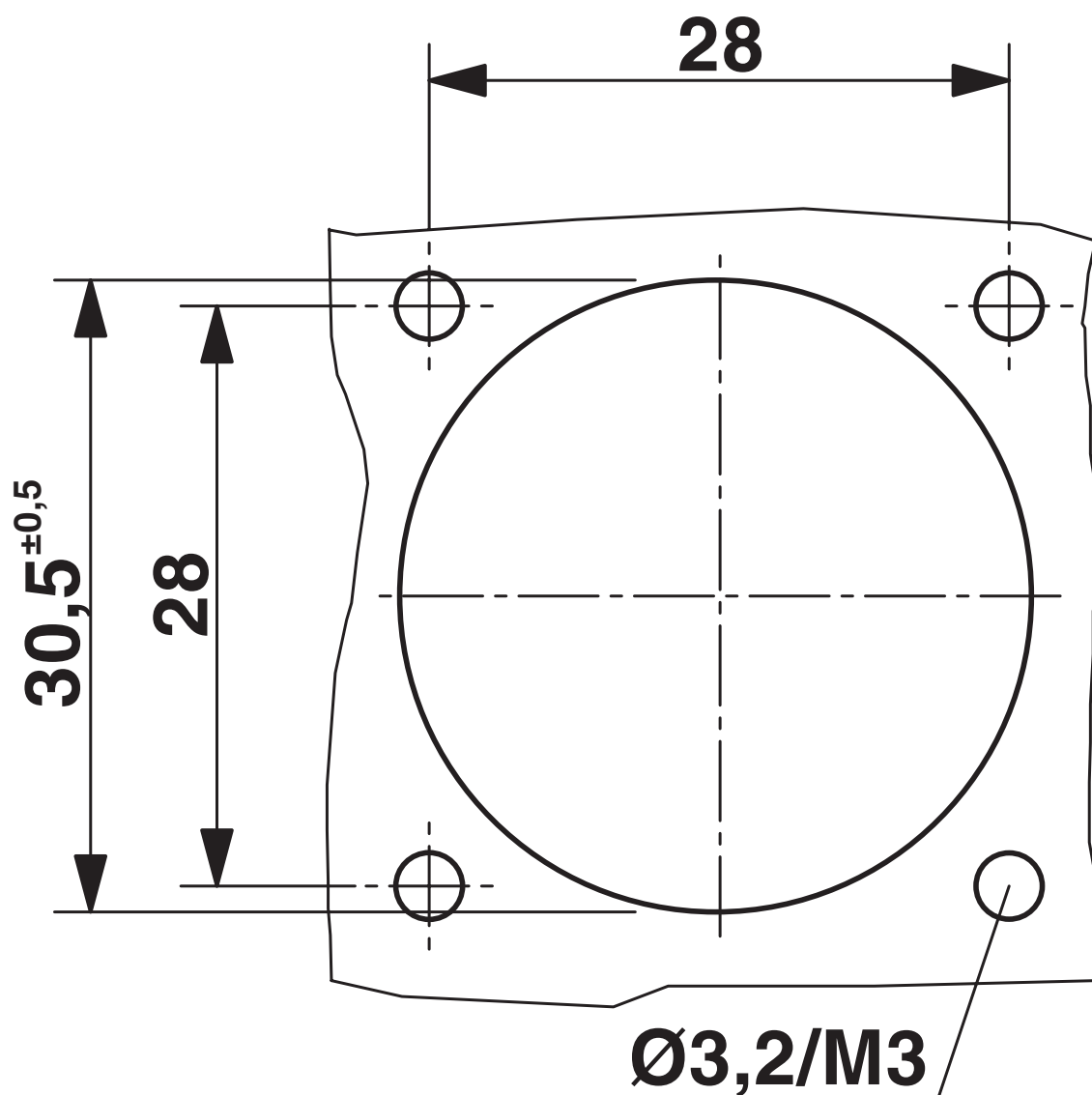
Indice de protection	IP65/IP67
Température ambiante (fonctionnement)	-40 °C ... 80 °C

## Montage

Type de montage	Montage sur face avant
-----------------	------------------------

Dessins

Dessin coté



Découpe de montage

1658668

<https://www.phoenixcontact.com/fr/produits/1658668>

## Classifications

### ECLASS

ECLASS-13.0	27440392
ECLASS-15.0	27440210

### ETIM

ETIM 10.0	EC002310
-----------	----------

### UNSPSC

UNSPSC 21.0	39121400
-------------	----------

## Conformité environnementale

### EU RoHS

Conforme aux exigences de la directive RoHS

Oui, Aucun exception

### China RoHS

Environment friendly use period (EFUP)

EFUP-E

Aucune substance dangereuse au-dessus des valeurs limites

### EU REACH SVHC

Indication de substance soumise à autorisation REACH (n° CAS)

Aucun substance na un taux pondéral supérieur à 0,1 %