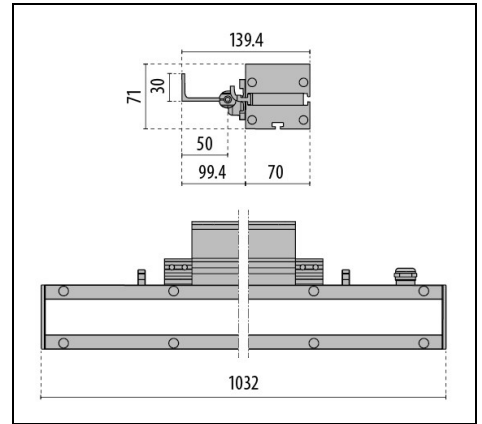
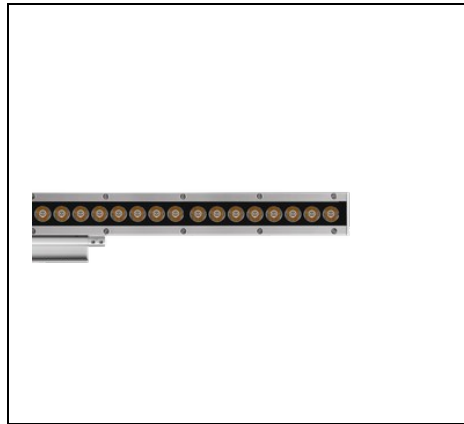


STRIP SQUARE+ 1032

Artikelnummer 3109319



Beschreibung

Wandleuchte für den Innen- und Außenbereich, bestehend aus:

- Leuchtenkörper aus eloxiertem Aluminium-Strangpressprofil
- Diffusor aus gehärtetem Sicherheitsiebdruk-Glas
- Kopfelement aus lackiertem Aluminiumdruckguss
- Altersbeständige Silikondichtung
- Äußere Schrauben aus Edelstahl
- Externer Stromanschluss über wasserdichte Stecker-Buchsenverbindung (QUICK), inkl. Kabel
- Wandhalterung mit Gelenk zur beliebigen Ausrichtung der Leuchte
- Montageplatte aus Aluminium zur erhöhten Wärmeableitung der Komponenten
- Leuchte inklusive Konverter
- Schaltbare ON/OFF-Versionen und dimmbare DALI Versionen lieferbar

Um die ständige Aktualisierung unserer Produkte zu fördern, behält sich PERFORMANCE IN LIGHTING das Recht vor, Änderungen ohne vorherige Ankündigung vorzunehmen. Daher wird immer empfohlen, die neueste Version zu lesen, die auf der Website www.performanceinlighting.com veröffentlicht ist. Gelieferte Lumenleistungen und Stromverbrauch, einschließlich Verluste, unterliegen einer Toleranz von +/-7 %. Wenn nicht anders angegeben, gelten die Werte für eine Umgebungstemperatur von 25°C. Die Garantiebedingungen sind unter <https://www.performanceinlighting.com/gr/company/led-warranty>

Produktdaten

ETIM-Gruppe:	EG000027	ETIM-Klasse:	EC0028g2
--------------	----------	--------------	----------

Allgemeine Eigenschaften

Fassung:	LED	Leuchtmittel:	LED
LED-Nennlichtstrom [lm]:	4000	Leuchtenlichtstrom [lm]:	2759
Leistung [W]:	26 W	Lichtausbeute [lm/W]:	106
CRI:	80	Farbtemperatur [K]:	3000
Farbe / Veredelung:	GR-11 / Grau eloxiert / Strukturiert	Schutzart IP:	IP66
Schlagfestigkeit / Schlagenergie:	IK10 20J xx9	Schutzklasse:	II
Optik:	C/I - Runde gebündelte	Nettogewicht [kg]:	39.785
Gesamte Länge [mm]:	1032	Gesamte Breite [mm]:	139
Gesamte Höhe [mm]:	71		

Mechanische Eigenschaften

Bauform:	Rechteckig	Gehäusematerial:	Aluminium
Diffusormaterial:	Glas		

Elektrische Eigenschaften

Spannungsart:	AC/DC	Eingangsspannung [V AC]:	220/240
Eingangsfrequenz [Hz]:	0/50/60	Leistungsfaktor / COS Φ :	>0.9
Eingangsspannung [V DC]:	176/275	Einschaltstrom [A/ μ s]:	5 / 50
C10 1.5 mm ² :	52	C16 2.5 mm ² :	85
B10 1.5 mm ² :	31	B16 2.5 mm ² :	50

Installation

Anwendungsbereich:	Außenbeleuchtung	Min. Umgebungstemperatur [°C]:	-25
Max. Umgebungstemperatur [°C]:	40		

Lichteigenschaften

MacAdam:	3	Lumen maintenance:	L80B10@6000h
Verteilung der Lichtemission:	Direct	Keine Lichtverschmutzung (ULR = 0%):	

Photometrische Daten



Um die ständige Aktualisierung unserer Produkte zu fördern, behält sich PERFORMANCE IN LIGHTING das Recht vor, Änderungen ohne vorherige Ankündigung vorzunehmen. Daher wird immer empfohlen, die neueste Version zu lesen, die auf der Website www.performanceinlighting.com veröffentlicht ist. Gelieferte Lumenleistungen und Stromverbrauch, einschließlich Verluste, unterliegen einer Toleranz von $\pm 7\%$. Wenn nicht anders angegeben, gelten die Werte für eine Umgebungstemperatur von 25°C. Die Garantiebedingungen sind unter <https://www.performanceinlighting.com/gr/company/led-warranty>