

# AB-SK 65 - Auflagebock



3026489

<https://www.phoenixcontact.com/de/produkte/3026489>

Bitte beachten Sie, dass die in diesem PDF-Dokument angezeigten Daten aus unserem Online-Katalog generiert wurden. Bitte finden Sie die vollständigen Daten in der Benutzer-Dokumentation. Es gelten unsere Allgemeinen Nutzungsbedingungen für Downloads.

Auflagebock, Halterung für Sammelschienen, alle 20 cm zu setzen, Breite: 6,2 mm, Höhe: 95,5 mm, Polzahl: 1, Farbe: grau, Montageart: Tragschienenmontage



## Ihre Vorteile

- Zur Montage von Schirmklemmen SK
- Die einseitigen Schirmauflageböcke AB-SK eignen sich besonders für einen platzsparenden Leiteranschluss bei Klemmen und Geräten mit seitlicher Kabeleinführung

## Kaufmännische Daten

Artikelnummer	3026489
Verpackungseinheit	10 Stück
Mindestbestellmenge	10 Stück
Verkaufsschlüssel	BF
Produktschlüssel	BE7113
GTIN	4017918157128
Gewicht pro Stück (inklusive Verpackung)	18,17 g
Gewicht pro Stück (exklusive Verpackung)	18,17 g
Zolltarifnummer	85389099
Ursprungsland	PL

# AB-SK 65 - Auflagebock

3026489

<https://www.phoenixcontact.com/de/produkte/3026489>



## Technische Daten

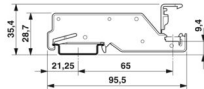
### Artikeleigenschaften

Produkttyp	Auflagebock
Polzahl	1

### Elektrische Eigenschaften

Nennstrom $I_N$	0 A
-----------------	-----

### Maße

Maßzeichnung	
Breite	6,2 mm
Höhe	95,5 mm
Tiefe auf NS 35/7,5	28,7 mm
Tiefe auf NS 35/15	36,2 mm

### Materialangaben

Farbe	grau (RAL 7042)
Material	PA
Brennbarkeitsklasse nach UL 94	V0
Isolierstoff	PA

### Umwelt- und Lebensdauerbedingungen

#### Umgebungsbedingungen

Umgebungstemperatur (Betrieb)	-60 °C ... 105 °C (max. kurzzeitige Betriebstemperatur siehe RTI Elec.)
Umgebungstemperatur (Lagerung/Transport)	-25 °C ... 60 °C (für kurze Zeit, nicht über 24 h, -60 °C bis +70 °C)
Umgebungstemperatur (Montage)	-5 °C ... 70 °C
Umgebungstemperatur (Betätigung)	-5 °C ... 70 °C
Zulässige Luftfeuchtigkeit (Lagerung/Transport)	30 % ... 70 %

### Montage

Montageart	Tragschienenmontage
------------	---------------------

# AB-SK 65 - Auflagebock

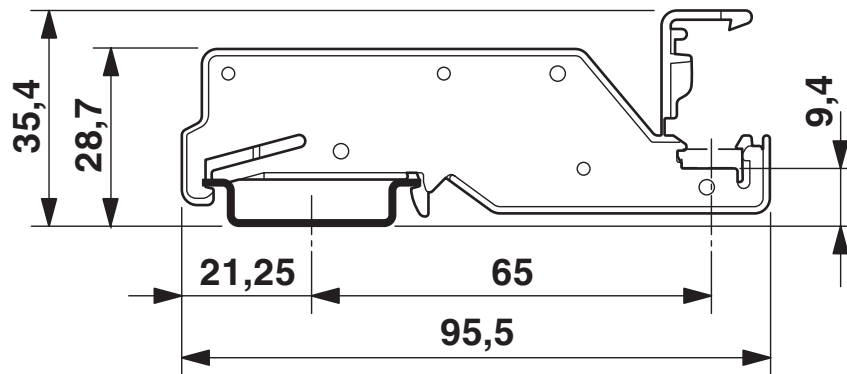
3026489

<https://www.phoenixcontact.com/de/produkte/3026489>



## Zeichnungen

Maßzeichnung



## Klassifikationen

### ECLASS

ECLASS-13.0	27400607
ECLASS-15.0	27400607

### ETIM

ETIM 10.0	EC001166
-----------	----------

### UNSPSC

UNSPSC 21.0	39121700
-------------	----------

## Environmental product compliance

### EU RoHS

Erfüllt die Anforderungen nach RoHS-Richtlinie	Ja, Keine Ausnahmeregelungen
------------------------------------------------	------------------------------

### China RoHS

Environment friendly use period (EFUP)	EFUP-E
	Keine Gefahrstoffe über den Grenzwerten

### EU REACH SVHC

Hinweis auf REACH-Kandidatenstoff (CAS-Nr.)	Kein Stoff mit einem Massenanteil von mehr als 0,1 %
---------------------------------------------	------------------------------------------------------

### EF3.1 Klimawandel

CO2e kg	0,13 kg CO2e
---------	--------------