

AXL F DI8/1 DO8/1 1H - Digitalmodul



2701916

<https://www.phoenixcontact.com/de/produkte/2701916>

Bitte beachten Sie, dass die in diesem PDF-Dokument angezeigten Daten aus unserem Online-Katalog generiert wurden. Bitte finden Sie die vollständigen Daten in der Benutzer-Dokumentation. Es gelten unsere Allgemeinen Nutzungsbedingungen für Downloads.



Axioline F, Digitalein-/ausgabemodul, Digitale Eingänge: 8, 24 V DC, Anschlusstechnik: 1-Leiter, Digitale Ausgänge: 8, 24 V DC, 500 mA, Anschlusstechnik: 1-Leiter, Übertragungsgeschwindigkeit im Lokalbus: 100 MBit/s, Schutzart: IP20, inklusive Bussockelmodul und Axioline F-Steckern

Produktbeschreibung

Das Modul ist zum Einsatz innerhalb einer Axioline F-Station vorgesehen. Es dient zur Erfassung und Ausgabe digitaler Signale. Um die Störfestigkeit zu erhöhen, können Sie die Filterzeiten der Eingänge einstellen. Filterzeiten von 100 μ s ermöglichen es Ihnen, applikativ eine Zählfunktion mit einer Eingangsfrequenz von maximal 5 kHz umzusetzen. Die Ausgänge sind geschützt gegen Kurzschluss und Überlast.

Ihre Vorteile

- 8 digitale Eingänge gemäß EN 61131-2 Typ 1 und Typ 3
- 24 V DC, 2,4 mA
- Anschluss der Sensoren in 1-Leiter-Technik
- Filterzeiten in drei Stufen einstellbar: < 100 μ s, 1000 μ s oder 3000 μ s
- Maximale Eingangsfrequenz: 5 kHz
- 8 digitale Ausgänge
- 24 V DC, 500 mA
- Anschluss der Aktoren in 1-Leiter-Technik
- Minimale Update-Zeit < 100 μ s
- Gespeichertes Gerätetypenschild

Kaufmännische Daten

Artikelnummer	2701916
Verpackungseinheit	1 Stück
Mindestbestellmenge	1 Stück
Verkaufsschlüssel	DN
Produktschlüssel	DRI233
GTIN	4046356872935
Gewicht pro Stück (inklusive Verpackung)	170,8 g
Gewicht pro Stück (exklusive Verpackung)	133 g
Zolltarifnummer	85389091
Ursprungsland	DE

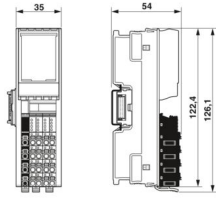
AXL F DI8/1 DO8/1 1H - Digitalmodul

2701916

<https://www.phoenixcontact.com/de/produkte/2701916>

Technische Daten

Maße

Maßzeichnung	
Breite	35 mm
Höhe	126,1 mm
Tiefe	54 mm
Hinweis zu Maßangaben	Die Tiefe gilt bei Verwendung einer Tragschiene TH 35-7.5 (nach EN 60715).

Hinweise

Hinweis zur Anwendung

Hinweis zur Anwendung	Nur für den industriellen Einsatz
-----------------------	-----------------------------------

Nutzungsbeschränkung

EMV-Hinweis	EMV: Klasse-A-Produkt, siehe Herstellererklärung im Downloadbereich
-------------	---

Materialangaben

Farbe (Gehäuse)	grau (RAL 7042)
-----------------	-----------------

Schnittstellen

Axioline F-Lokalbus

Anzahl Schnittstellen	2
Anschlussart	Bussockelmodul
Übertragungsgeschwindigkeit	100 MBit/s

Systemeigenschaften

Programmierdaten (LocalbusSlave)

Eingabeadressraum	1 Byte
Ausgabeadressraum	1 Byte

Feldbus-Datentelegramm

Bedarf an Parameterdaten	3 Byte
Bedarf an Konfigurationsdaten	7 Byte

Eingangsdaten

Digital:

AXL F DI8/1 DO8/1 1H - Digitalmodul



2701916

<https://www.phoenixcontact.com/de/produkte/2701916>

Benennung Eingang	Digitale Eingänge
Beschreibung des Eingangs	EN 61131-2 Typ 1 und 3
Anzahl der Eingänge	8
Anschlussart	Push-in-Anschluss
Anschlusstechnik	1-Leiter
Eingangsspannungsbereich "0"-Signal	-3 V DC ... 5 V DC
Eingangsspannungsbereich "1"-Signal	11 V DC ... 30 V DC
Nenneingangsspannung U_{IN}	24 V DC
Nenneingangsstrom bei U_{IN}	2,4 mA
Stromverlauf	linear bis zum Nennstrom, danach konstant ca. 2,4 mA
Eingangfilterzeit	3000 μ s (Default)
	1000 μ s
	< 100 μ s
Prozessdaten-Update	< 100 μ s
Schutzbeschaltung	Verpolschutz der Eingänge; parallele Diode (30 V, 5 s)

Ausgangsdaten

Digital:

Benennung Ausgang	Digitale Ausgänge
Anschlussart	Push-in-Anschluss
Anschlusstechnik	1-Leiter
Anzahl der Ausgänge	8
Schutzbeschaltung	Kurzschlusschutz, Überlastschutz der Ausgänge; elektronisch
Ausgangsspannung	24 V DC
Begrenzung induktiver Abschaltspannung	-25,8 V ... -15 V
Maximale Belastbarkeit je Ausgang	max. 500 mA
Maximaler Ausgangsstrom je Modul	4 A (extern absichern)
Nennausgangsspannung	24 V DC
Belastung min	10 k Ω
Ausgangsspannung im ausgeschalteten Zustand	max. 1 V
Ausgangsstrom im ausgeschalteten Zustand	max. 300 μ A
Nennlast induktiv	max. 12 VA (1,2 H, 48 Ω , bei Nennspannung)
Nennlast Lampen	max. 12 W (bei Nennspannung)
Nennlast ohmsch	max. 12 W (48 Ω , bei Nennspannung)
Schalthäufigkeit	max. 10000 pro Sekunde (bei mindestens 50 mA Laststrom)
	max. 1 pro Sekunde (bei induktiver Nennlast)
	max. 16 pro Sekunde (bei Lampennennlast)
Rückspannungsfestigkeit gegen kurze Impulse	bedingt rückspannungsfest bis 0,5 A für 1 s
Verhalten bei Überlast	Abschalten mit automatischem Restart
Verhalten bei induktiver Überlast	Ausgang kann zerstört werden
Signalverzögerung	max. 100 μ s (beim Einschalten)
	max. 100 μ s (beim Ausschalten, bei mindestens 50 mA Laststrom)
Überstromabschaltung	ab 0,7 A

Ausgangsstrom bei Massebruch im ausgeschalteten Zustand	< 1 mA
---	--------

Artikeleigenschaften

Produkttyp	I/O-Komponente
Produktfamilie	Axioline F
Bauform	blockmodular
Einbaulage	beliebig (kein Temperatur-Derating)
Lieferumfang	inklusive Bussockelmodul und Axioline F-Steckern

Isolationseigenschaften

Überspannungskategorie	II (IEC 60664-1, EN 60664-1)
Verschmutzungsgrad	2 (IEC 60664-1, EN 60664-1)

Elektrische Eigenschaften

Maximale Verlustleistung bei Nennbedingung	2,4 W
--	-------

Potenziale: Versorgung des Axioline F-Lokalbusses (U_{Bus})

Versorgungsspannung	5 V DC (über Bussockelmodul)
Stromaufnahme	max. 120 mA (bis HW 01)
	max. 60 mA (ab HW 02)

Potenziale: Einspeisung für digitale Ein- und Ausgabemodule (U_{IO})

Versorgungsspannung	24 V DC
Versorgungsspannungsbereich	19,2 V DC ... 30 V DC (inklusive aller Toleranzen, inklusive Welligkeit)
Stromaufnahme	max. 4 A (extern absichern)
Stromaufnahme	typ. 20 mA (ohne angeschlossene Peripherie)
Schutzbeschaltung	Überspannungsschutz; elektronisch (35 V, 0,5 s)
	Verpolschutz; parallele Diode; mit externer Absicherung 5 A (nur für die Inbetriebnahme)
Absicherung	max. 8 A (Verpolschutz bis 5 A)

Potenzialtrennung/Isolation der Spannungsbereiche

Prüfspannung: 5-V-Versorgung des Lokalbusses (U_{Bus}) / 24-V-Versorgung (Peripherie)	500 V AC, 50 Hz, 1 min
Prüfspannung: 5-V-Versorgung des Lokalbusses (U_{Bus}) / Funktionserde	500 V AC, 50 Hz, 1 min
Prüfspannung: 24-V-Versorgung (Peripherie) / Funktionserde	500 V AC, 50 Hz, 1 min

Anschlussdaten

Anschluss technik

Benennung Anschluss	Axioline F-Stecker
Hinweis zur Anschlussart	Beachten Sie die Angaben zu den Leiterquerschnitten im Anwenderhandbuch "Axioline F: System und Installation".

Axioline F-Stecker

Anschlussart	Push-in-Anschluss
--------------	-------------------

AXL F DI8/1 DO8/1 1H - Digitalmodul



2701916

<https://www.phoenixcontact.com/de/produkte/2701916>

Hinweis zur Anschlussart	Beachten Sie die Angaben zu den Leiterquerschnitten im Anwenderhandbuch "AxioLine F: System und Installation".
Leiterquerschnitt starr	0,2 mm ² ... 1,5 mm ²
Leiterquerschnitt flexibel	0,2 mm ² ... 1,5 mm ²
Leiterquerschnitt AWG	24 ... 16
Abisolierlänge	8 mm

Umwelt- und Lebensdauerbedingungen

Umgebungsbedingungen

Umgebungstemperatur (Betrieb)	-25 °C ... 60 °C
Schutzart	IP20
Luftdruck (Betrieb)	70 kPa ... 106 kPa (bis zu 3000 m üNN)
Luftdruck (Lagerung/Transport)	70 kPa ... 106 kPa (bis zu 3000 m üNN)
Umgebungstemperatur (Lagerung/Transport)	-40 °C ... 85 °C
Zulässige Luftfeuchtigkeit (Betrieb)	5 % ... 95 % (keine Betauung)
Zulässige Luftfeuchtigkeit (Lagerung/Transport)	5 % ... 95 % (keine Betauung)

Mechanische Prüfung

Vibrationsfestigkeit nach EN 60068-2-6/IEC 60068-2-6	5g
Schock nach EN 60068-2-27/IEC 60068-2-27	30g
Dauerschock nach EN 60068-2-27/IEC 60068-2-27	10g

Normen und Bestimmungen

Schutzklasse	III (IEC 61140, EN 61140, VDE 0140-1)
--------------	---------------------------------------

Montage

Montageart	Tragschienenmontage
Einbaulage	beliebig (kein Temperatur-Derating)

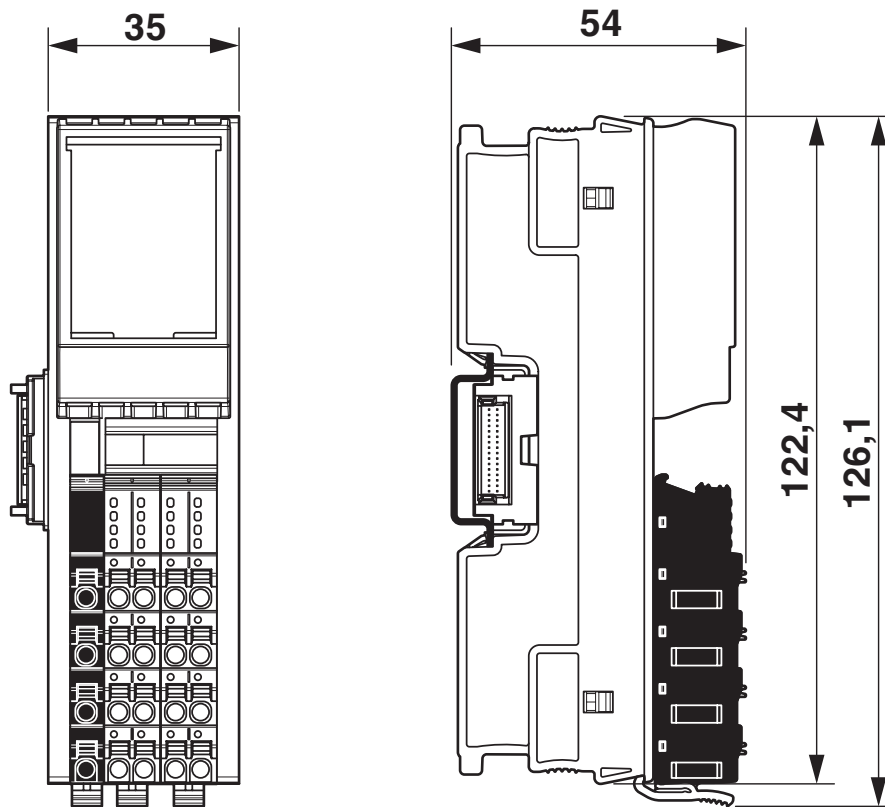
AXL F DI8/1 DO8/1 1H - Digitalmodul

2701916

<https://www.phoenixcontact.com/de/produkte/2701916>

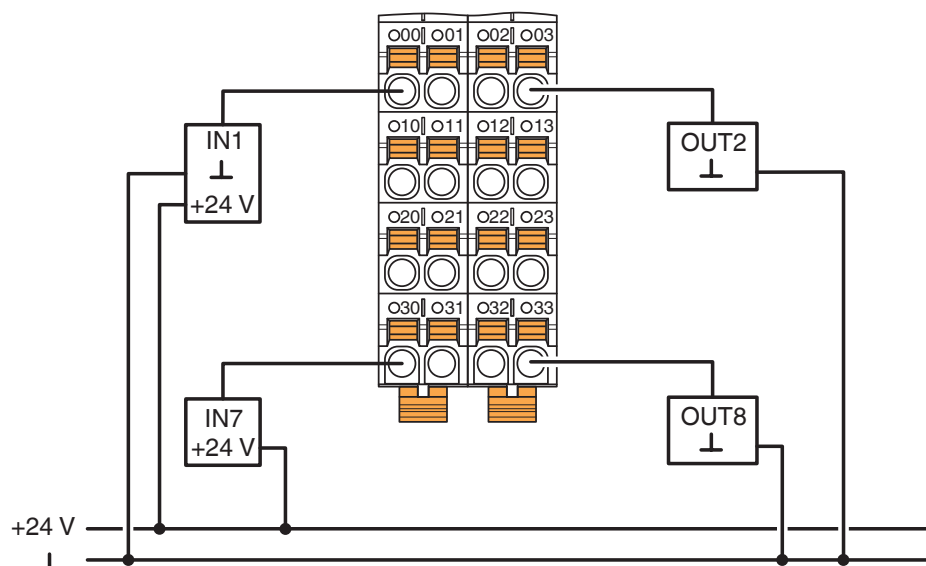
Zeichnungen

Maßzeichnung



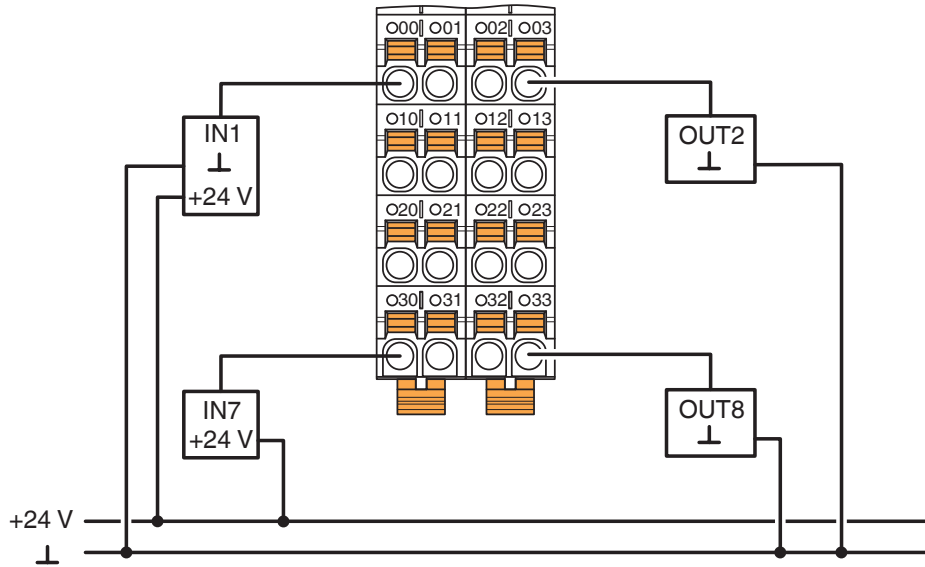
Abmessungen

Anschlusszeichnung



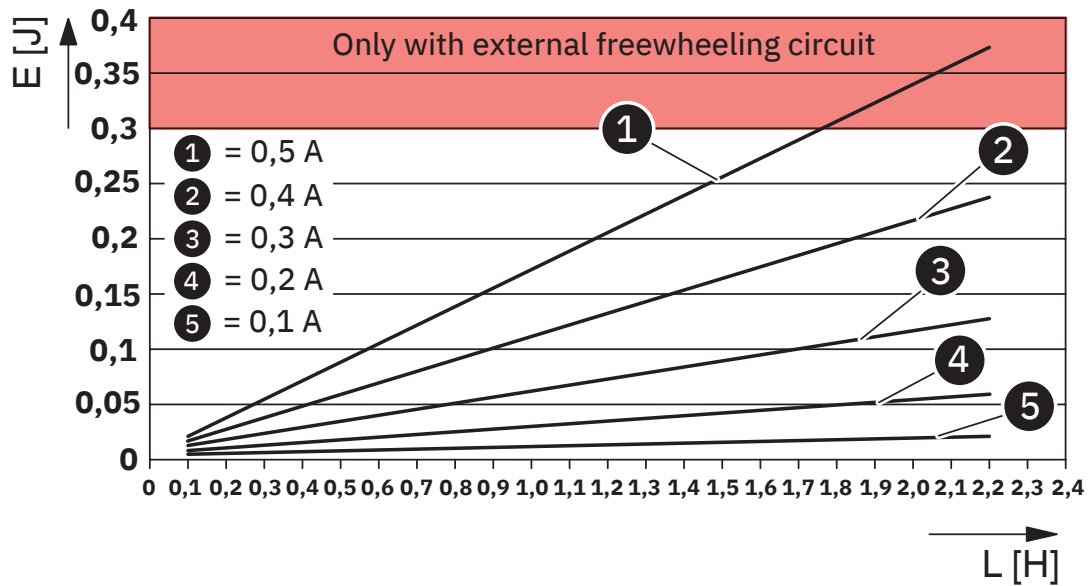
Beispielhafter Anschluss von Sensoren und Aktoren beim Einsatz von externen Potenzialschienen

Anschlusszeichnung



Anschluss in 1-Leiter-Technik

Diagramm

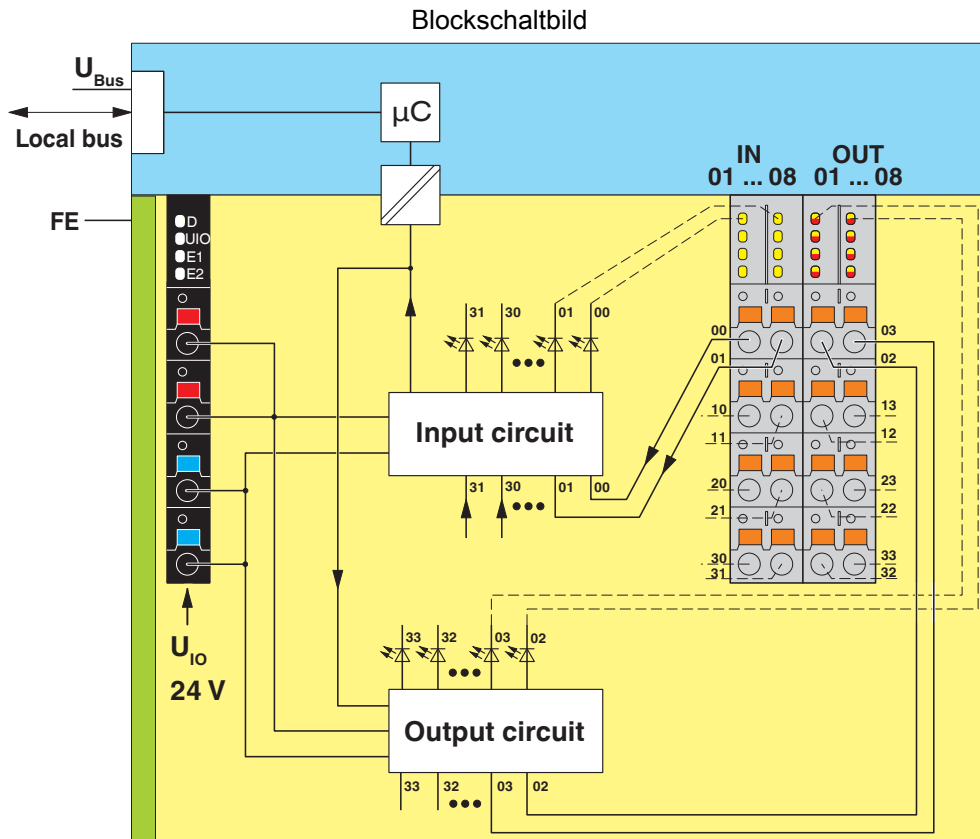


Maximale Energieaufnahme der Ausgänge beim Abschalten induktiver Lasten

AXL F DI8/1 DO8/1 1H - Digitalmodul

2701916

<https://www.phoenixcontact.com/de/produkte/2701916>



Interne Beschaltung der Klemmpunkte

AXL F DI8/1 DO8/1 1H - Digitalmodul



2701916

<https://www.phoenixcontact.com/de/produkte/2701916>

Zulassungen

 Zum Herunterladen von Zertifikaten, besuchen Sie die Produktdetailseite: <https://www.phoenixcontact.com/de/produkte/2701916>



DNV GL

Zulassungs-ID: TAA00000DF



PRS

Zulassungs-ID: TE/1020/880590/21

BSH

Zulassungs-ID: 840



RINA

Zulassungs-ID: ELE008423XG001



cULus Listed

Zulassungs-ID: E238705



cULus Listed

Zulassungs-ID: E238705

AXL F DI8/1 DO8/1 1H - Digitalmodul



2701916

<https://www.phoenixcontact.com/de/produkte/2701916>

Klassifikationen

ECLASS

ECLASS-13.0	27242604
ECLASS-15.0	27242604

ETIM

ETIM 10.0	EC001599
-----------	----------

UNSPSC

UNSPSC 21.0	32151600
-------------	----------

Environmental product compliance

EU RoHS

Erfüllt die Anforderungen nach RoHS-Richtlinie	Ja
Ausnahmeregelungen soweit bekannt	7(a), 7(c)-I

China RoHS

Environment friendly use period (EFUP)	EFUP-50
	Eine artikelbezogene China RoHS Deklarationstabelle finden Sie im Downloadbereich zum jeweiligen Artikel unter „Herstellereklärung“. Für alle Artikel mit EFUP-E wird keine China RoHS Deklarationstabelle ausgestellt und benötigt.

EU REACH SVHC

Hinweis auf REACH-Kandidatenstoff (CAS-Nr.)	Lead(CAS-Nr.: 7439-92-1)
SCIP	2e79c782-c940-4afe-b4a5-cfeb789fbae1