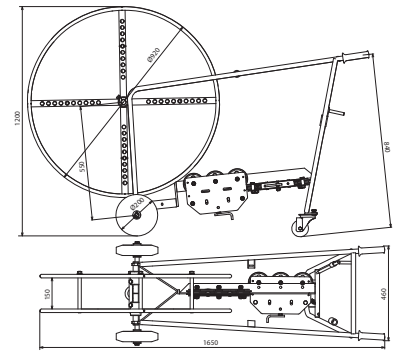


DRG 10RO 7.10 FB STTZN (597 006)



Maßbild DRG 10RO 7.10 FB STTZN

Mit Drahtabspuleinrichtung, Verarbeitungsmöglichkeit von Ringen (St/tZn, Cu und Al) mit Innendurchmesser 450-800 mm und Ringbreiten bis 150 mm.

Typ	DRG 10RO 7.10 FB STTZN
Art.-Nr.	597 006
Werkstoff	St/tZn
Aufnahme Rd	7-10 mm
Werkstoff Rollen	St/gal Zn
Abmessung	ca. 1650 x 1200 mm

Stammdaten	
Nettogewicht	42.800 kg/st
Zolltarifnummer (Komb. Nomenklatur EU)	84625900
GTIN (EAN)	4013364029606
VPE	1 ST

Änderungen in Form und Technik, bei Maßen, Gewichten und Werkstoffen behalten wir uns im Sinne des Fortschrittes der Technik vor. Die Abbildungen sind unverbindlich.