

# HC-DCC06-HHFD-1TGESM32-PLGY - Boîtier



1752455

<https://www.phoenixcontact.com/fr/produits/1752455>

Veillez tenir compte du fait que les données affichées dans ce document PDF proviennent de notre catalogue en ligne. Vous trouverez les données complètes dans la documentation utilisateur. Nos conditions générales d'utilisation des téléchargements sont applicables.



Capot passe-câble DCC06, pour étrier transversal, matériau: PA 6, nombre de sorties: 1, droit, 1x M32, hauteur: 139,9 mm, presse-étoupe: avec, Alimentation électrique dans des centres de données, avec dispositif anti-traction extra fort

## Avantages

- Frais moins élevés que pour un modèle métallique
- Faible poids

## Données commerciales

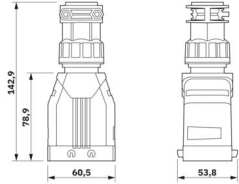
Référence	1752455
Conditionnement	1 Unité(s)
Commande minimum	1 Unité(s)
Clé de vente	AF7APS
Product key	AF7APS
GTIN	4067923318922
Poids par pièce (emballage compris)	140,3 g
Poids par pièce (hors emballage)	129,5 g
Numéro du tarif douanier	85389099
Pays d'origine	Les informations concernant le pays d'origine sont fournies lors de la livraison.

## Caractéristiques techniques

### Propriétés du produit

Type de produit	Boîtier avec verrouillage à étrier
Type de boîtier	Capot passe-câble
Série	HC-DCC
Application	Alimentation électrique dans des centres de données
Nombre de sorties de câble	1
Type de presse-étoupe	1x M32
Blindé	non
Sortie du câble	droit
Raccordement à filetage Pg	avec

### Dimensions

Dessin coté	
Largeur	53,8 mm
Hauteur	139,9 mm
Longueur	60,5 mm
Capacités du collier antitraction	11,00 mm ... 21,00 mm

### Indications sur les matériaux

Couleur	beige (RAL 7032)
Classe d'inflammabilité selon UL 94	V0
Matériau du joint	NBR
Matériau du boîtier	PA 6

### Propriétés mécaniques

#### Caractéristiques mécaniques

Type de presse-étoupe	1x M32
-----------------------	--------

### Câble/conducteur

Diamètre extérieur du câble	11 mm ... 21 mm
-----------------------------	-----------------

### Caractéristiques de raccordement

Diamètre extérieur du câble	11 mm ... 21 mm
Couple de serrage	7,5 Nm ... 7,5 Nm
Couple de serrage porte-contacts	1,2 Nm

1752455

<https://www.phoenixcontact.com/fr/produits/1752455>

## Montage

Instructions de montage	Les connecteurs ne doivent être manipulés que hors charge/tension.
-------------------------	--

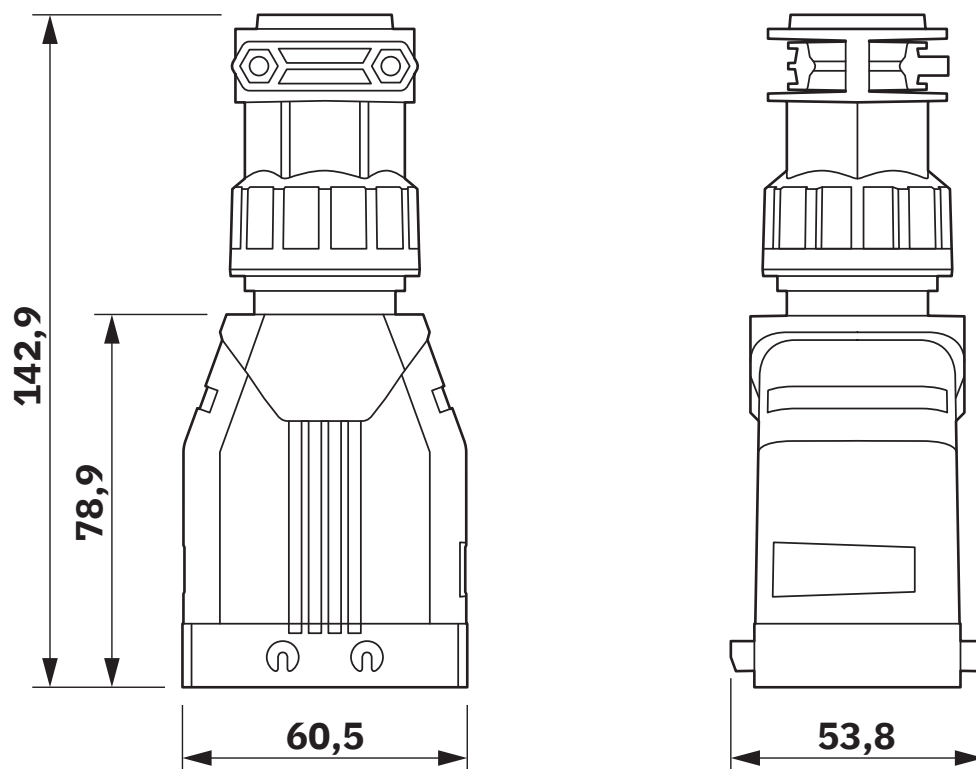
## Conditions environnementales et de durée de vie

Conditions ambiantes

Indice de protection	IP66
Température ambiante (fonctionnement)	-40 °C ... 125 °C

## Dessins

Dessin coté



Schéma

1752455

<https://www.phoenixcontact.com/fr/produits/1752455>

## Classifications

### ECLASS

ECLASS-13.0	27440202
ECLASS-15.0	27440202

### ETIM

ETIM 10.0	EC000437
-----------	----------

### UNSPSC

UNSPSC 21.0	31261500
-------------	----------

1752455

<https://www.phoenixcontact.com/fr/produits/1752455>

## Conformité environnementale

### EU RoHS

Conforme aux exigences de la directive RoHS

Oui, Aucun exception

### China RoHS

Environment friendly use period (EFUP)

EFUP-E

Aucune substance dangereuse au-dessus des valeurs limites

### EU REACH SVHC

Indication de substance soumise à autorisation REACH (n° CAS)

Aucun substance na un taux pondéral supérieur à 0,1 %

Phoenix Contact 2026 © - Tous droits réservés

<https://www.phoenixcontact.com>

PHOENIX CONTACT SAS

52 Boulevard de Beaubourg Emerainville

77436 Marne La Vallée Cedex 2 France

+33 (0) 1 60 17 98 98

[documentation@phoenixcontact.fr](mailto:documentation@phoenixcontact.fr)