

# PLC-BPT- 24DC/21RW - Relaissockel



2900261

<https://www.phoenixcontact.com/de/produkte/2900261>

Bitte beachten Sie, dass die in diesem PDF-Dokument angezeigten Daten aus unserem Online-Katalog generiert wurden. Bitte finden Sie die vollständigen Daten in der Benutzer-Dokumentation. Es gelten unsere Allgemeinen Nutzungsbedingungen für Downloads.



6,2 mm PLC-Grundklemme für Bahnanwendungen mit Push-in-Anschluss, ohne Relais- oder Solid-State-Relaisbestückung, Bereich von  $0,7 \times U_N$  bis  $1,25 \times U_N$ , Temperaturbereich von  $-25$  °C bis  $+70$  °C, 1 Wechsler, Eingangsspannung 24 V DC

## Ihre Vorteile

- Vibrations- und Schockfestigkeit gemäß EN 50155
- Sichere Trennung zwischen Spulen- und Kontaktseite
- Eingangsspannungsbereich  $0,7$  bis  $1,25 \times U_N$
- Temperaturbereich  $-25$  °C ...  $+70$  °C

## Kaufmännische Daten

Artikelnummer	2900261
Verpackungseinheit	10 Stück
Mindestbestellmenge	10 Stück
Verkaufsschlüssel	DC
Produktschlüssel	DK62AL
GTIN	4046356512916
Gewicht pro Stück (inklusive Verpackung)	30,2 g
Gewicht pro Stück (exklusive Verpackung)	27,73 g
Zolltarifnummer	85366990
Ursprungsland	DE

## Technische Daten

### Hinweise

#### Nutzungsbeschränkung

EMV-Hinweis	EMV: Klasse-A-Produkt, siehe Herstellererklärung im Downloadbereich
-------------	---

### Artikeleigenschaften

Produkttyp	Relaissockel
Produktfamilie	PLC-INTERFACE
Anwendung	Bahnanwendungen
Betriebsart	100 % ED

### Elektrische Eigenschaften

Schutzbeschaltung	Freilaufdiode, Verpolschutzdiode
-------------------	----------------------------------

### Eingangsdaten

Eingangsnennspannung $U_N$	24 V DC
	Die Nennspannung des aufsteckbaren elektromechanischen Relais oder Solid-State-Relais (siehe notwendiges Zubehör) weicht von der Eingangsnennspannung des Sockels mit integrierter Vorbeschaltung ab
Schutzbeschaltung	Freilaufdiode
Eingangsnennspannung $U_N$	24 V DC
	Die Nennspannung des aufsteckbaren elektromechanischen Relais oder Solid-State-Relais (siehe notwendiges Zubehör) weicht von der Eingangsnennspannung des Sockels mit integrierter Vorbeschaltung ab

### Relaisbestückung

Eingangsnennspannung $U_N$	24 V DC
Eingangsspannungsbereich bezogen auf $U_N$	0,65 ... 1,25
Typischer Eingangsstrom bei $U_N$	12 mA
Ansprechzeit typisch	5 ms
Rückfallzeit typisch	8 ms
Betriebsspannungsanzeige	LED gelb
Schutzbeschaltung	Verpolschutz; Verpolschutzdiode
	Freilaufdiode; Freilaufdiode

### Anschlussdaten

Anschlussart	Push-in-Anschluss
Abisolierlänge	10 mm
Leiterquerschnitt starr	0,14 mm <sup>2</sup> ... 2,5 mm <sup>2</sup>
Leiterquerschnitt flexibel	0,14 mm <sup>2</sup> ... 2,5 mm <sup>2</sup>
	0,2 mm <sup>2</sup> ... 2,5 mm <sup>2</sup> (Einzel-Aderendhülse)
	2x 0,5 mm <sup>2</sup> ... 1 mm <sup>2</sup> (TWIN-Aderendhülse)

# PLC-BPT- 24DC/21RW - Relaissockel



2900261

<https://www.phoenixcontact.com/de/produkte/2900261>

Leiterquerschnitt AWG	26 ... 14
-----------------------	-----------

## Signalisierung

Statusanzeige	LED
---------------	-----

## Maße

### Artikelabmessungen

Breite	6,2 mm
Höhe	80 mm
Tiefe	94 mm

## Materialangaben

Farbe	grau (RAL 7042)
Brennbarkeitsklasse nach UL 94 (Gehäuse)	V0 (Gehäuse)

## Umwelt- und Lebensdauerbedingungen

### Umgebungsbedingungen

Umgebungstemperatur (Betrieb)	-25 °C ... 70 °C
Umgebungstemperatur (Lagerung/Transport)	-40 °C ... 85 °C

## Zulassungen

### CE

Zertifikat	CE-konform
------------	------------

### UKCA

Zertifikat	UKCA-konform
------------	--------------

### Schiffbau-Zulassung

Zertifikat	TAE0000196
------------	------------

### Schadgastest

Kennzeichnung	ISA-S71.04. G3 Harsh Group
	EN 60068-2-60

### Schiffbau-Daten

Temperature	D
Humidity	A
Vibration	B/C
EMC	B
Enclosure	Required protection according to the Rules shall be provided upon installation on board

## EMV-Daten

Elektromagnetische Verträglichkeit	Konformität zur EMV-Richtlinie
Niederspannungs-Richtlinie	Konformität zur NS-Richtlinie

# PLC-BPT- 24DC/21RW - Relaissockel



2900261

<https://www.phoenixcontact.com/de/produkte/2900261>

## Normen und Bestimmungen

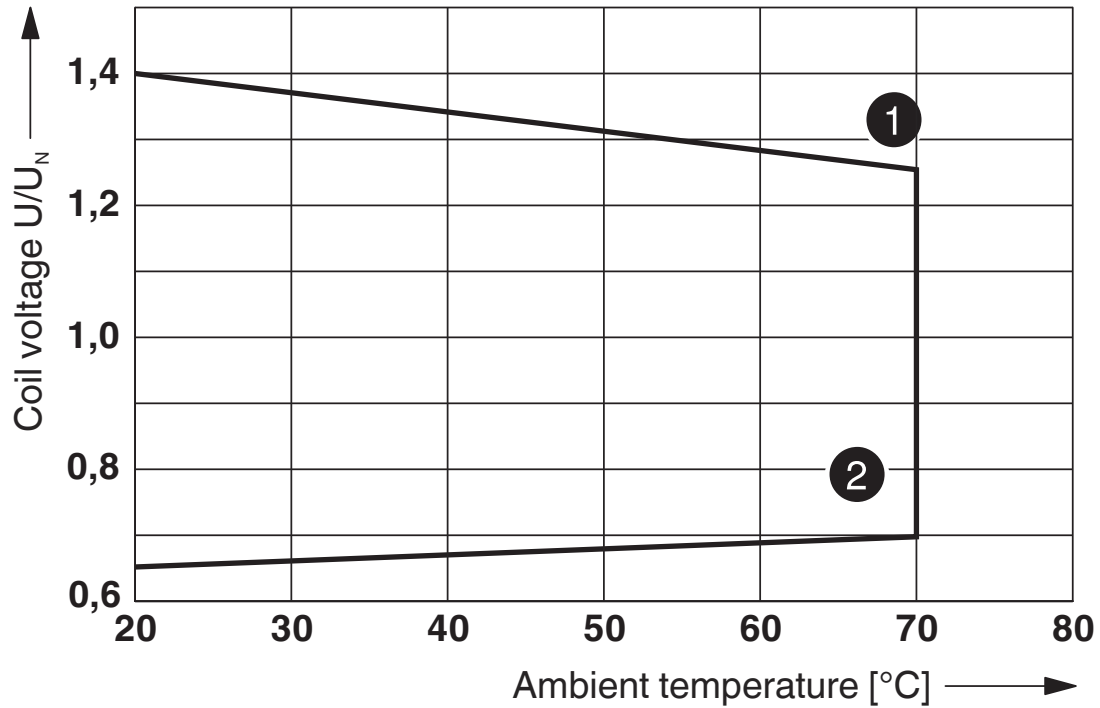
Normen/Bestimmungen	IEC/EN 60664-1
---------------------	----------------

## Montage

Montageart	Tragschienenmontage
Montagehinweis	anreihbar ohne Abstand
Einbaulage	beliebig

## Zeichnungen

Diagramm



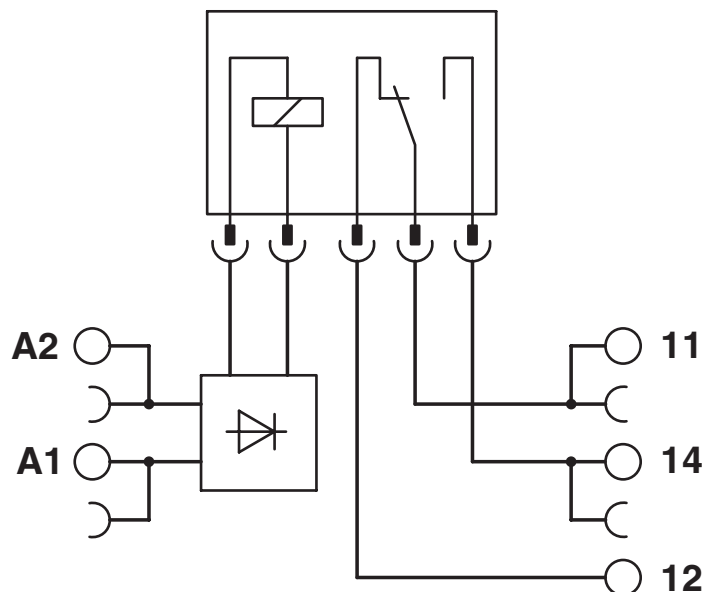
① Maximum continuous voltage at limiting continuous current = 3 A

② Minimum operate voltage

For pre-excitation with  $U_N$  and limiting continuous current = 3 A

Betriebsspannungsbereich

Schaltplan



# PLC-BPT- 24DC/21RW - Relaissockel



2900261

<https://www.phoenixcontact.com/de/produkte/2900261>

## Zulassungen

📄 Zum Herunterladen von Zertifikaten, besuchen Sie die Produktdetailseite: <https://www.phoenixcontact.com/de/produkte/2900261>



**cUL Recognized**  
Zulassungs-ID: E238705



**UL Recognized**  
Zulassungs-ID: E238705



**EAC**  
Zulassungs-ID: RU D-DE.B\*00573/18

**DNV**

Zulassungs-ID: TAE0000196

# PLC-BPT- 24DC/21RW - Relaissockel



2900261

<https://www.phoenixcontact.com/de/produkte/2900261>

## Klassifikationen

### ECLASS

ECLASS-13.0	27371603
ECLASS-15.0	27371603

### ETIM

ETIM 10.0	EC001456
-----------	----------

### UNSPSC

UNSPSC 21.0	39122300
-------------	----------

## Environmental product compliance

### EU RoHS

Erfüllt die Anforderungen nach RoHS-Richtlinie	Ja
Ausnahmeregelungen soweit bekannt	7(a), 7(c)-I

### China RoHS

Environment friendly use period (EFUP)	EFUP-50
	Eine artikelbezogene China RoHS Deklarationstabelle finden Sie im Downloadbereich zum jeweiligen Artikel unter „Herstellereklärung“. Für alle Artikel mit EFUP-E wird keine China RoHS Deklarationstabelle ausgestellt und benötigt.

### EU REACH SVHC

Hinweis auf REACH-Kandidatenstoff (CAS-Nr.)	Hexahydromethylphthalic anhydride(CAS-Nr.: Nicht zutreffend)
	Lead(CAS-Nr.: 7439-92-1)
SCIP	dedc5752-d2e8-4285-9b25-0090fd6048b7

### EF3.1 Klimawandel

CO2e kg	0,511 kg CO2e
---------	---------------