

# UCS 125-87-F-GD 9005 - Universalgehäuse



2203329

<https://www.phoenixcontact.com/de/produkte/2203329>

Bitte beachten Sie, dass die in diesem PDF-Dokument angezeigten Daten aus unserem Online-Katalog generiert wurden. Bitte finden Sie die vollständigen Daten in der Benutzer-Dokumentation. Es gelten unsere Allgemeinen Nutzungsbedingungen für Downloads.



Komplettgehäuse für Leiterplatten, flexibel positionierbar; beinhaltet Gehäusehalbschalen, Seitenwände geschlossen, Klebedome zur Platinenbefestigung, Schrauben für Gehäuse und Platinenbefestigung; Gehäusefarbe: schwarz, mit Eckenlegern türkisblau

## Ihre Vorteile

- Hohe Flexibilität in der Anwendung dank modularem Gehäuseaufbau
- Flexible Platinenbefestigung, passt sich nahezu jedem Formfaktor an
- Praxisgerechte Individualisierungsmöglichkeiten
- Reduzierter Logistikaufwand dank miteinander kompatibler Komponenten

## Kaufmännische Daten

Artikelnummer	2203329
Verpackungseinheit	1 Stück
Mindestbestellmenge	1 Stück
Hinweis	Auftragsgebundene Fertigung (keine Rücknahme)
Verkaufsschlüssel	AM
Produktschlüssel	ACFCAA
GTIN	4055626404417
Gewicht pro Stück (inklusive Verpackung)	310,6 g
Gewicht pro Stück (exklusive Verpackung)	307 g
Zolltarifnummer	84879090
Ursprungsland	DE

## Technische Daten

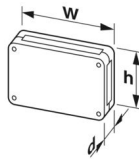
### Hinweise

Montagehinweis	Sie können das Gehäuse maximal 10x öffnen.
Hinweis zur Anwendung	Klebedome befestigen: Stellen Sie sicher, dass die Oberfläche des Gehäuses sauber, trocken und fettfrei ist. Temperaturbereich +18 °C ... +30 °C / Andruckkraft 60 N / Andruckdauer 3 s
Allgemein	Beachten Sie bitte den Anwenderhinweis im Download-Bereich.

### Artikeleigenschaften

Produkttyp	Komplettgehäuse
Gehäuseart	Feldgehäuse
Gehäusetyp	Universalgehäuse
Gehäuseserie	UCS
Produktfamilie	UCS 125-87
Lüftungsöffnung vorhanden	nein

### Maße

Maßzeichnung	
Breite	125 mm
Höhe	87 mm
Tiefe	47 mm
Maße	100 mm x 62 mm (Maximale Leiterplattenabmessung)

### Leiterplatten-Design

Leiterplattenstärke	0,8 mm ... 3 mm
---------------------	-----------------

### Materialangaben

Farbe (Gehäuse)	schwarz (RAL 9005)
Farbe (Eckeinleger)	türkisgrün (RAL 5018)
Material Gehäuse	PC
Material Eckeinleger	PA
Brennbarkeitsklasse nach UL 94	V0
CTI nach IEC 60112	225

### Umwelt- und Lebensdauerbedingungen

#### Verlustleistung Einzelgehäuse bei 20 °C

Umgebungstemperatur	20 °C
Reduktionsfaktor	1

# UCS 125-87-F-GD 9005 - Universalgehäuse



2203329

<https://www.phoenixcontact.com/de/produkte/2203329>

Einbaulage	vertikal
Verlustleistung	9,7 W

## Verlustleistung Einzelgehäuse bei 30 °C

Umgebungstemperatur	30 °C
Reduktionsfaktor	0,85
Einbaulage	vertikal
Verlustleistung	8,3 W

## Verlustleistung Einzelgehäuse bei 40 °C

Umgebungstemperatur	40 °C
Reduktionsfaktor	0,68
Einbaulage	vertikal
Verlustleistung	6,5 W

## Verlustleistung Einzelgehäuse bei 50 °C

Umgebungstemperatur	50 °C
Reduktionsfaktor	0,55
Einbaulage	vertikal
Verlustleistung	5,4 W

## Verlustleistung Einzelgehäuse bei 60 °C

Umgebungstemperatur	60 °C
Reduktionsfaktor	0,4
Einbaulage	vertikal
Verlustleistung	3,9 W

## Vibrationsprüfung

Prüfspezifikation	DIN EN 60068-2-6 (VDE 0468-2-6):2008-10
Frequenz	10 - 150 - 10 Hz
Sweep-Geschwindigkeit	1 Oktave/min
Amplitude	0,15 mm (10 Hz ... 58,1 Hz)
Beschleunigung	2g (58,1 Hz ... 150 Hz)
Prüfdauer je Achse	2,5 h
Prüfrichtungen	X-, Y- und Z-Achse

## Glühdrahtprüfung

Prüfspezifikation	DIN EN 60695-2-11 (VDE 0471-2-11):2014-11
Temperatur	850 °C
Einwirkdauer	30 s

## Wärmebeständigkeit / Kugeldruckprüfung

Prüfspezifikation	DIN EN 60695-10-2 (VDE 0471-10-2):2016-01
Temperatur	125 °C
Prüfdauer	1 h
Kraft	20 N

## Mechanische Festigkeit / Falltrommel

# UCS 125-87-F-GD 9005 - Universalgehäuse



2203329

<https://www.phoenixcontact.com/de/produkte/2203329>

Prüfspezifikation	DIN EN 60068-2-31 (VDE 0468-2-31):2009-04
Fallhöhe	50 cm
Frequenz	50

## Schocken

Prüfspezifikation	DIN EN 60068-2-27 (VDE 0468-2-27):2010-02
Schockform	Halbsinus
Beschleunigung	15g
Schockdauer	11 ms
Anzahl der Schocks je Richtung	3
Prüfrichtungen	X-, Y- und Z-Achse (pos. und neg.)

## Prüfung auf lackbenetzungsstörende Stoffe

Prüfspezifikation	VW PV 3.10.7:2005-02
Ergebnis	Prüfung bestanden

## Schutzart (IP-Code)

Prüfspezifikation	DIN EN 60529 (VDE 0470-1):2014-09
Ergebnis Schutzgrad IP-Code	IP40

## Umgebungsbedingungen

Max. zu erreichender IP-Code	IP40
Umgebungstemperatur (Betrieb)	-40 °C ... 105 °C (in Abhängigkeit der Verlustleistung)
Umgebungstemperatur (Lagerung/Transport)	-40 °C ... 55 °C
Umgebungstemperatur (Montage)	-5 °C ... 100 °C
Relative Luftfeuchte (Lagerung/Transport)	80 %

## Angaben zur Leiterplatte

Anzahl der Leiterplattenaufnahmen	1
Art der Leiterplattenbefestigung	Verschraubung
Leiterplattenfläche gesamt	6000 mm <sup>2</sup>
Leiterplattenstärke	0,8 mm ... 3 mm
Unterstützte Formfaktoren	Raspberry Pi
Hinweis zu Leiterplattenaufnahmen	Dieser Artikel ist für eine Leiterplatte vorbereitet. Weitere Leiterplatten können mit Hilfe von Klebedomen (Zubehör) befestigt werden.

## Montage

Montageart	Schraubmontage
Einbaulage	beliebig
Anzugsdrehmoment / Drehzahl	Verschraubung der Gehäusehälften: 1,2 - 1,4 Nm / 500 - 1000 rpm Befestigung der Leiterplatte: 0,4 - 0,5 Nm / 500 - 1000 rpm

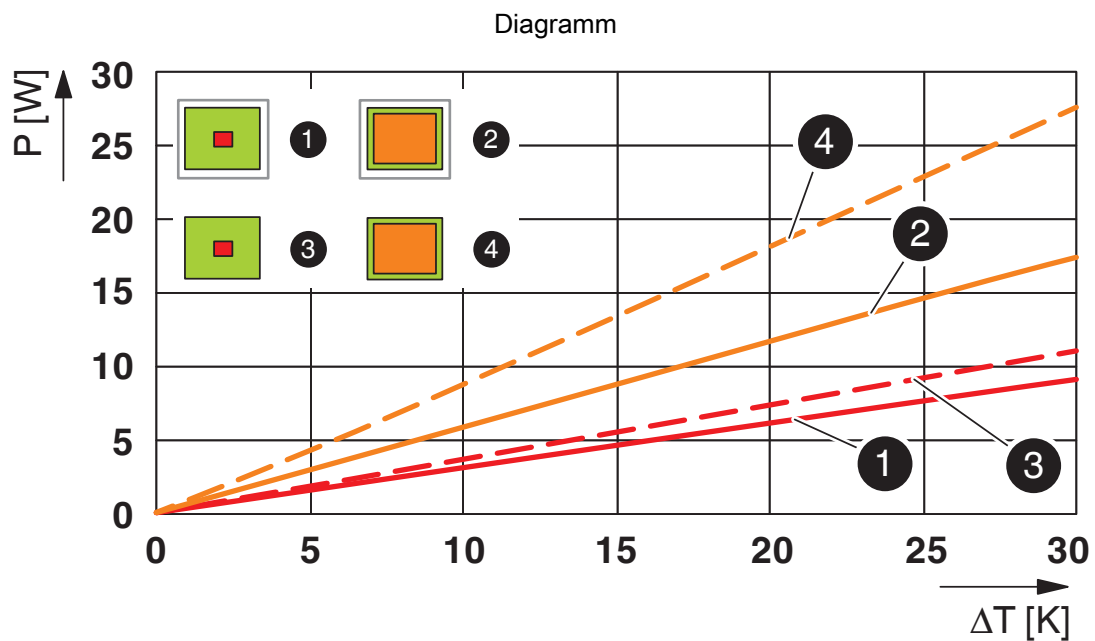
## Verpackungsangaben

Verpackungsart	Kartonverpackung
----------------	------------------

## Zeichnungen



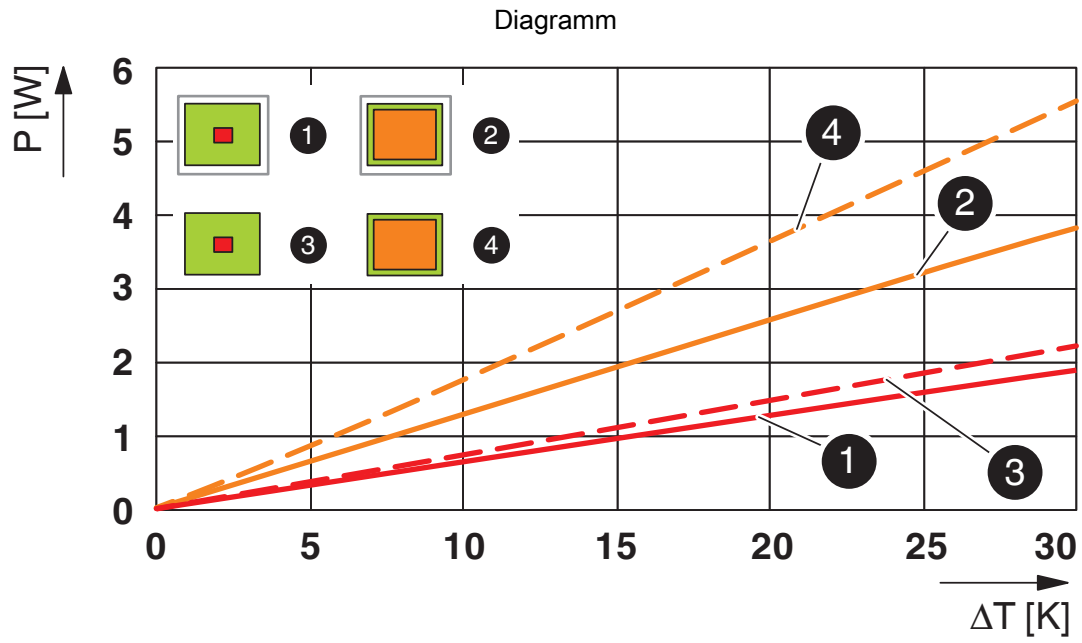
Schematische Abbildung - weitere Details siehe Produktfamilienzeichnung im Download Center



Verlustleistungsdiagramm 0 K ... 100 K

2203329

<https://www.phoenixcontact.com/de/produkte/2203329>



Verlustleistungsdiagramm 0 K ... 30 K

# UCS 125-87-F-GD 9005 - Universalgehäuse



2203329

<https://www.phoenixcontact.com/de/produkte/2203329>

## Zulassungen

📄 Zum Herunterladen von Zertifikaten, besuchen Sie die Produktdetailseite: <https://www.phoenixcontact.com/de/produkte/2203329>



**UL Recognized**

Zulassungs-ID: E240868

2203329

<https://www.phoenixcontact.com/de/produkte/2203329>

## Klassifikationen

### ECLASS

ECLASS-13.0	27190104
ECLASS-15.0	27190104

### ETIM

ETIM 10.0	EC001031
-----------	----------

### UNSPSC

UNSPSC 21.0	31261500
-------------	----------

2203329

<https://www.phoenixcontact.com/de/produkte/2203329>

## Environmental product compliance

### EU RoHS

Erfüllt die Anforderungen nach RoHS-Richtlinie	Ja, Keine Ausnahmeregelungen
--	------------------------------

### China RoHS

Environment friendly use period (EFUP)	EFUP-E
	Keine Gefahrstoffe über den Grenzwerten

### EU REACH SVHC

Hinweis auf REACH-Kandidatenstoff (CAS-Nr.)	Perfluorobutane sulfonic acid (PFBS) and its salts(CAS-Nr.: Nicht zutreffend)
---	---

### EF3.1 Klimawandel

CO2e kg	3,122 kg CO2e
---------	---------------

Phoenix Contact 2026 © - Alle Rechte vorbehalten  
<https://www.phoenixcontact.com>

PHOENIX CONTACT Deutschland GmbH  
Flachsmarktstraße 8  
D-32825 Blomberg  
+49 52 35/3-1 20 00  
[info@phoenixcontact.de](mailto:info@phoenixcontact.de)