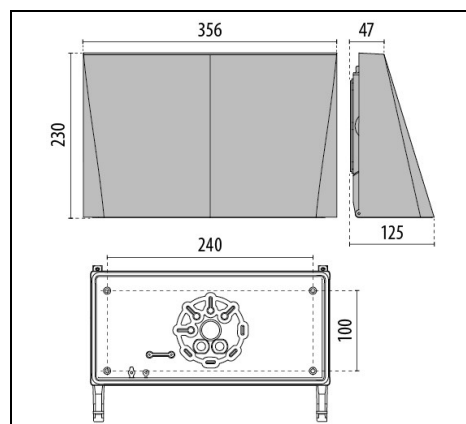


# SHIELD+ 2

Artikelnummer 3106330



## Beschreibung

LED-Wandanbauleuchte, bestehend aus:

- Gehäuse aus Aluminiumdruckguss mit Polyesterpulverlackierung ISO 9227/12944 - ISO 9223 (C5)
- Diffusor aus extra klarem, gehärteten Sicherheits-Flachglas
- Reflektor aus Technopolymer mit Hochleistungs-Aluminiumbeschichtung und Oberflächenschutz
- Altersbeständige Silikondichtung
- Leuchte vorbereitet für Durchgangsverdrahtung
- Auf Anfrage sind Ausführungen C mit automatischem Dämmerungssensor erhältlich

Um die ständige Aktualisierung unserer Produkte zu fördern, behält sich PERFORMANCE iN LIGHTING das Recht vor, Änderungen ohne vorherige Ankündigung vorzunehmen. Daher wird immer empfohlen, die neueste Version zu lesen, die auf der Website [www.performanceinlighting.com](http://www.performanceinlighting.com) veröffentlicht ist. Gelieferte Lumenleistungen und Stromverbrauch, einschließlich Verluste, unterliegen einer Toleranz von +/- 7 %. Wenn nicht anders angegeben, gelten die Werte für eine Umgebungstemperatur von 25°C. Die Garantiebedingungen sind unter <https://www.performanceinlighting.com/qr/company/led-warranty>

## Produktdaten

|              |          |              |          |
|--------------|----------|--------------|----------|
| ETIM-Gruppe: | EG000027 | ETIM-Klasse: | EC0028g2 |
|--------------|----------|--------------|----------|

## Allgemeine Eigenschaften

|                                   |   |                          |       |
|-----------------------------------|---|--------------------------|-------|
| Fassung:                          | LED                                       | Leuchtmittel:            | LED   |
| LED-Nennlichtstrom [lm]:          | 7028                                      | Leuchtenlichtstrom [lm]: | 5518  |
| Leistung [W]:                     | 52 W                                      | Lichtausbeute [lm/W]:    | 106   |
| CRI:                              | 80  | Farbtemperatur [K]:      | 3000  |
| Farbe / Veredelung:               | AN-g6 / Metallic-Anthrazit / Strukturiert | Schutzart IP:            | IP66  |
| Schlagfestigkeit / Schlagenergie: | IK09 10J xx7                              | Schutzklasse:            | I     |
| Optik:                            | A/EW - Asymmetrische extrabreite          | Nettogewicht [kg]:       | 3.501 |
| Gesamte Länge [mm]:               | 356                                       | Gesamte Breite [mm]:     | 125   |
| Gesamte Höhe [mm]:                | 230                                       |                          |       |

## Mechanische Eigenschaften

|                   |            |                  |           |
|-------------------|------------|------------------|-----------|
| Bauform:          | Rechteckig | Gehäusematerial: | Aluminium |
| Diffusormaterial: | Glas       |                  |           |

## Elektrische Eigenschaften

|                              |         |                                |         |
|------------------------------|---------|--------------------------------|---------|
| Spannungsart:                | AC      | Eingangsspannung [V AC]:       | 220/240 |
| Eingangsfrequenz [Hz]:       | 50/60   | Leistungsfaktor / COS $\Phi$ : | >0.9    |
| Einschaltstrom [A/ $\mu$ s]: | 10 / 70 | C10 1.5 mm <sup>2</sup> :      | 13      |
| C16 2.5 mm <sup>2</sup> :    | 22      | B10 1.5 mm <sup>2</sup> :      | 8       |
| B16 2.5 mm <sup>2</sup> :    | 13      |                                |         |

## Installation

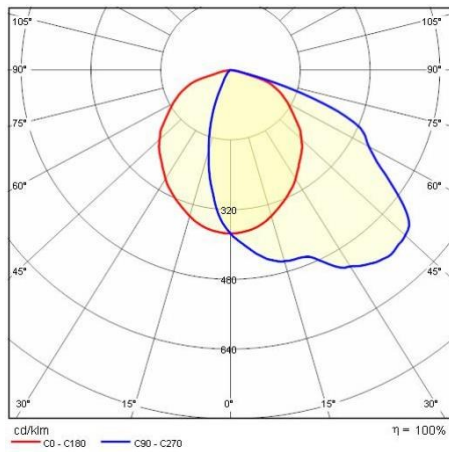
|                                |                  |                                |     |
|--------------------------------|------------------|--------------------------------|-----|
| Anwendungsbereich:             | Außenbeleuchtung | Min. Umgebungstemperatur [°C]: | -20 |
| Max. Umgebungstemperatur [°C]: | 25               |                                |     |

## Lichteigenschaften

|                               |        |                                      |                |
|-------------------------------|--------|--------------------------------------|----------------|
| MacAdam:                      | 3      | Lumen maintenance:                   | L80B10@235000h |
| Verteilung der Lichtemission: | Direct | Keine Lichtverschmutzung (ULR = 0%): |                |

Um die ständige Aktualisierung unserer Produkte zu fördern, behält sich PERFORMANCE IN LIGHTING das Recht vor, Änderungen ohne vorherige Ankündigung vorzunehmen. Daher wird immer empfohlen, die neueste Version zu lesen, die auf der Website [www.performanceinlighting.com](http://www.performanceinlighting.com) veröffentlicht ist. Gelieferte Lumenleistungen und Stromverbrauch, einschließlich Verluste, unterliegen einer Toleranz von +/-7 %. Wenn nicht anders angegeben, gelten die Werte für eine Umgebungstemperatur von 25°C. Die Garantiebedingungen sind unter <https://www.performanceinlighting.com/gr/company/led-warranty>

## Photometrische Daten



Um die ständige Aktualisierung unserer Produkte zu fördern, behält sich PERFORMANCE IN LIGHTING das Recht vor, Änderungen ohne vorherige Ankündigung vorzunehmen. Daher wird immer empfohlen, die neueste Version zu lesen, die auf der Website [www.performanceinlighting.com](http://www.performanceinlighting.com) veröffentlicht ist. Gelieferte Lumenleistungen und Stromverbrauch, einschließlich Verluste, unterliegen einer Toleranz von  $\pm 7\%$ . Wenn nicht anders angegeben, gelten die Werte für eine Umgebungstemperatur von 25°C. Die Garantiebedingungen sind unter <https://www.performanceinlighting.com/gr/company/led-warranty>