

TTC-6P-3-APL-24DC-UT-I - Überspannungsschutzgerät



1635592

<https://www.phoenixcontact.com/de/produkte/1635592>

Bitte beachten Sie, dass die in diesem PDF-Dokument angezeigten Daten aus unserem Online-Katalog generiert wurden. Bitte finden Sie die vollständigen Daten in der Benutzer-Dokumentation. Es gelten unsere Allgemeinen Nutzungsbedingungen für Downloads.



Überspannungsschutz, bestehend aus Schutzstecker und Basiselement, mit integrierter Statusanzeige für drei Signaladern. Für HF-Anwendungen. Schutzschaltung ausschließlich mit Gasableitern. Zum Einsatz in Zweidraht-Ethernet-Systemen mit Kabelschirm bis 10 Mbit/s (SPE) und VDSL bis 250 MBit/s. EX e-Zulassung für Zone 2. In sicherheitsgerichteten Kreisen bis SIL 3 einsetzbar.

Ihre Vorteile

- Platz- und kostensparend durch schmale Baubreite von nur 6 mm
- Erfüllung der APL-Anwendungsspezifikation dank optimierter Schutzschaltung
- Einfache Integration der Schirmung dank dritter Klemmebene am Produkt
- Permanente Überwachung der Schutzgeräte und mechanische Statusanzeige mit optionaler Fernmeldung
- Keine Beeinflussung des Signals bei Wartungsarbeiten dank impedanzneutralem Stecken und Ziehen der Schutzstecker

Kaufmännische Daten

Artikelnummer	1635592
Verpackungseinheit	1 Stück
Mindestbestellmenge	1 Stück
Verkaufsschlüssel	CA
Produktschlüssel	CL2162
GTIN	4067923158009
Gewicht pro Stück (inklusive Verpackung)	55,1 g
Gewicht pro Stück (exklusive Verpackung)	44,2 g
Zolltarifnummer	85363030
Ursprungsland	DE

TTC-6P-3-APL-24DC-UT-I - Überspannungsschutzgerät



1635592

<https://www.phoenixcontact.com/de/produkte/1635592>

Technische Daten

Artikeleigenschaften

Produkttyp	Überspannungsschutz für MSR-Technik
Produktfamilie	TERMITRAB complete
IEC-Prüfklasse	C1
	C2
	C3
	D1
Bauform	Tragschienenmodul zweiteilig steckbar

Isolationseigenschaften

Überspannungskategorie	III
Verschmutzungsgrad	2

Elektrische Eigenschaften

Nennspannung U_N	24 V DC
--------------------	---------

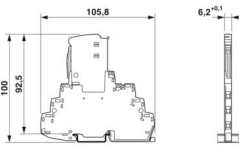
Anschlussdaten

Anschlussart	Schraubanschluss
Schraubengewinde	M3
Anzugsdrehmoment	0,5 Nm ... 0,6 Nm
Leiterquerschnitt flexibel	0,2 mm ² ... 2,5 mm ²
Leiterquerschnitt starr	0,2 mm ² ... 4 mm ²
Leiterquerschnitt AWG	24 ... 12

Ex-Daten

Maximaler Eingangsstrom	3 A
Maximale Eingangsspannung	30 V DC
Umgebungstemperatur (Betrieb)	-40 °C ... 85 °C

Maße

Maßzeichnung	
Breite	6,2 mm +0,1 mm
Höhe	105,8 mm
Tiefe	100 mm (inkl. Tragschiene 7,5 mm)

Materialangaben

Farbe (Stecker)	lichtgrau (RAL 7035)
Farbe (Basiselement)	grau (RAL 7042)

TTC-6P-3-APL-24DC-UT-I - Überspannungsschutzgerät



1635592

<https://www.phoenixcontact.com/de/produkte/1635592>

Brennbarkeitsklasse nach UL 94	V-0
Isolierstoff	PBT
Material Gehäuse	PBT

Mechanische Eigenschaften

Mechanische Daten

Offene Seitenwand	Nein
-------------------	------

Schutzschaltung

Wirkungsrichtung	Line-Line & Line-Signal Ground/Shield & Signal Ground/Shield-Earth Ground
Nennspannung U_N	24 V DC
Höchste Dauerspannung U_C	30 V DC
Betriebswirkstrom I_C bei U_C	$\leq 1 \mu\text{A}$
Schutzleiterstrom I_{PE}	$\leq 1 \mu\text{A}$
Nennableitstoßstrom I_n (8/20) μs (Ader-Erde)	5 kA
Impulsableitstoßstrom I_{imp} (10/350) μs (Ader-Erde)	0,5 kA
Gesamtableitstoßstrom I_{Total} (8/20) μs	10 kA
Schutzpegel U_p (Ader-Erde)	$< 1000 \text{ V}$ (C1 - 1 kV / 500 A)
	$< 1300 \text{ V}$ (C2 - 10 kV / 5 kA)
	$< 1300 \text{ V}$ (C3 - 100 A)
Ansprechzeit t_A (Ader-Erde)	$\leq 100 \text{ ns}$
Einfügungsdämpfung aE, sym.	$< 0,1 \text{ dB}$ ($\leq 20 \text{ MHz} / 100 \Omega$)
	$< 1 \text{ dB}$ ($\leq 220 \text{ MHz} / 100 \Omega$)
Grenzfrequenz f_g (3 dB), sym. im 100 Ω -System	$> 250 \text{ MHz}$
Kapazität (Ader-Erde)	$< 13 \text{ pF}$
Widerstand pro Pfad	$< 0,1 \Omega \pm 20 \%$
Meldung Überspannungsschutz defekt	optisch
Erforderliche Vorsicherung maximal	3,15 A (FF)
Stoßstromfestigkeit (Ader-Erde)	C1 - 1 kV / 500 A
	C2 - 10 kV / 5 kA
	C3 - 100 A
	D1 - 500 A
Impuls-Rücksetzzeit (Ader-Erde)	$\leq 500 \text{ ms}$

Zusätzliche technische Daten

Max. Gesamtableitstoßstrom $I_{total \max}$ (8/20) μs	20 kA (1x - non Ex)
--	---------------------

Umwelt- und Lebensdauerbedingungen

Umgebungsbedingungen

Schutzart	IP20
Umgebungstemperatur (Betrieb)	-40 °C ... 85 °C
Umgebungstemperatur (Lagerung/Transport)	-40 °C ... 85 °C
Höhenlage	$\leq 4000 \text{ m}$ (amsl)

TTC-6P-3-APL-24DC-UT-I - Überspannungsschutzgerät



1635592

<https://www.phoenixcontact.com/de/produkte/1635592>

Zulässige Luftfeuchtigkeit (Betrieb)	5 % ... 95 %
--------------------------------------	--------------

Zulassungen

Konformität/Zulassungen

UL, USA / Kanada	Class I, Div. 2
------------------	-----------------

Normen und Bestimmungen

Normen/Bestimmungen	EN IEC 60079-0
Hinweis	2018
Normen/Bestimmungen	EN IEC 60079-7
Hinweis	2015 + A1:2018
Normen/Bestimmungen	IEC 61643-21
Hinweis	2000 + Corrigendum 2001 + A1:2008, modifiziert + A2:2012
Normen/Bestimmungen	EN 61643-21
Hinweis	2001 + A1:2009 + A2:2013
Normen/Bestimmungen	IEC 60079-0
Hinweis	2017
Normen/Bestimmungen	IEC 60079-7
Hinweis	2017

Montage

Montageart	Tragschiene: TH 35 - 7,5 mm
------------	-----------------------------

TTC-6P-3-APL-24DC-UT-I - Überspannungsschutzgerät

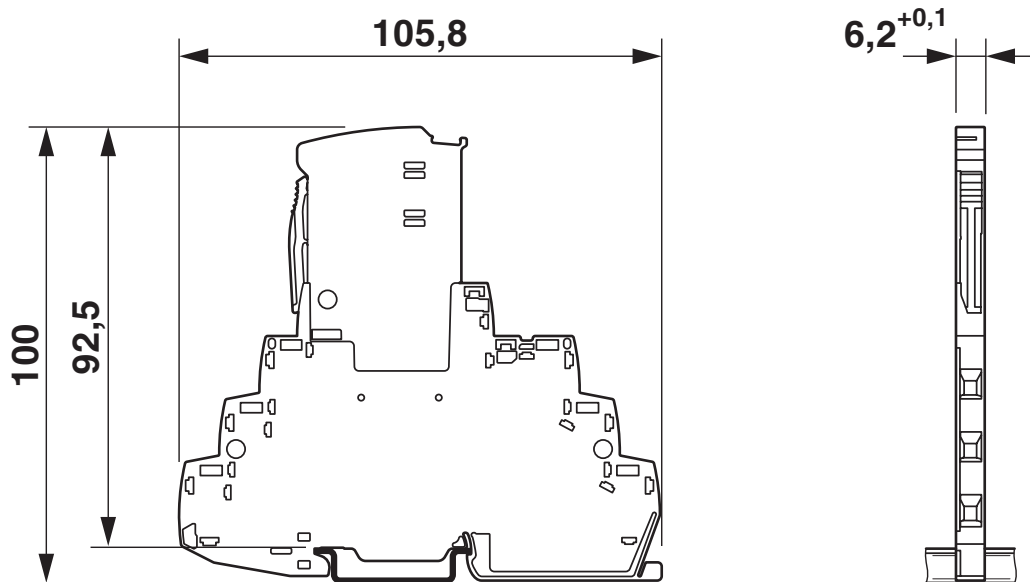


1635592

<https://www.phoenixcontact.com/de/produkte/1635592>

Zeichnungen

Maßzeichnung



Schemazeichnung

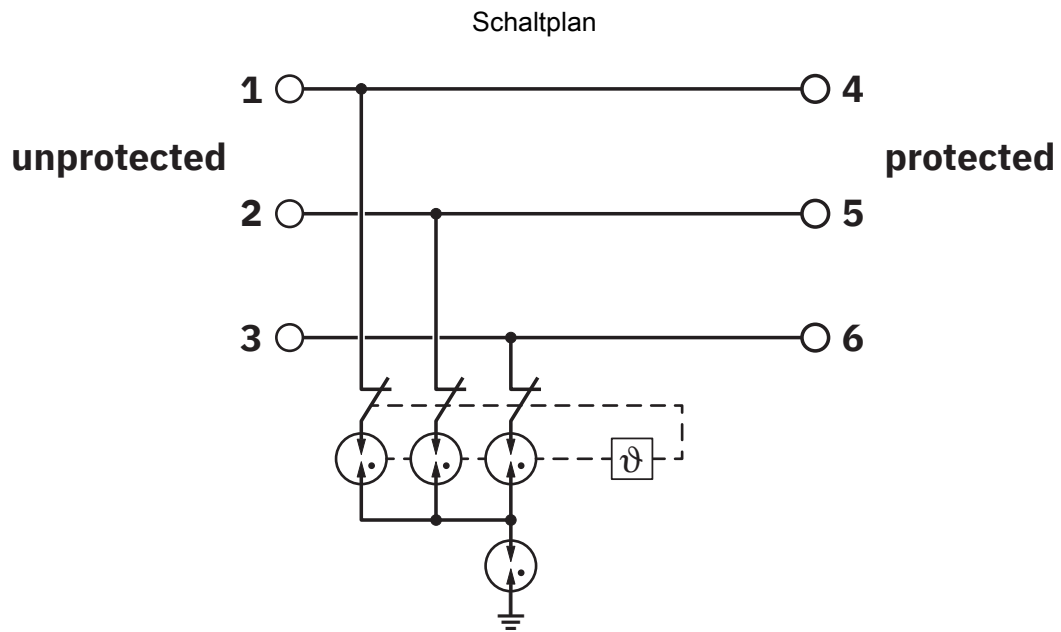
TTC-6P-3-APL-(EX-)24DC-UT-I									
Category	1oo1 architecture, HFT=0				1oo2 architecture, HFT=1				
	PFD _{AVG}	PFH	Used budget of SIL 2 SIF		PFD _{AVG}	PFH	CCF	Used budget of SIL 3 SIF	
			PFD _{AVG}	PFH				PFD _{AVG}	PFH
	1,49×10 ⁻⁷	1,80×10 ⁻¹¹	0,0 %	0,0 %	7,47×10 ⁻⁹	1,13×10 ⁻¹² 1/h	5 %	0,0 %	0,0 %
					1,49×10 ⁻⁸	2,25×10 ⁻¹² 1/h	10 %	0,0 %	0,0 %
Calculation based on exida report, Phoenix Contact 16/06-072 R022 V4R2 exida Profile 1, FMEDA Analysis 2, T _{proof} : 1 year, MT: 10 years, MTTR: 24 hours, PTC: 99% Used standards IEC/EN 61508, edition 2010 (device specific) IEC/EN 61511, edition 2016 + COR1:2016 + A1:2017 (system specific)									

Szenarien der funktionalen Sicherheit

TTC-6P-3-APL-24DC-UT-I - Überspannungsschutzgerät

1635592

<https://www.phoenixcontact.com/de/produkte/1635592>



TTC-6P-3-APL-24DC-UT-I - Überspannungsschutzgerät



1635592

<https://www.phoenixcontact.com/de/produkte/1635592>

Zulassungen

📄 Zum Herunterladen von Zertifikaten, besuchen Sie die Produktdetailseite: <https://www.phoenixcontact.com/de/produkte/1635592>

Functional Safety

Zulassungs-ID: 16-06-072 R022 V4R3



UL Listed

Zulassungs-ID: FILE E 138168



IECEx

Zulassungs-ID: IECEx BVS 21.0057X



ATEX

Zulassungs-ID: BVS 21 ATEX E 052 X



CCC

Zulassungs-ID: 2022122304116080



NEPSI-EX

Zulassungs-ID: HT25-037



cULus Listed

Zulassungs-ID: File E 333250

TTC-6P-3-APL-24DC-UT-I - Überspannungsschutzgerät



1635592

<https://www.phoenixcontact.com/de/produkte/1635592>

Klassifikationen

ECLASS

ECLASS-13.0	27171501
ECLASS-15.0	27171501

ETIM

ETIM 10.0	EC001466
-----------	----------

TTC-6P-3-APL-24DC-UT-I - Überspannungsschutzgerät



1635592

<https://www.phoenixcontact.com/de/produkte/1635592>

Environmental product compliance

EU RoHS

Erfüllt die Anforderungen nach RoHS-Richtlinie

Ja, Keine Ausnahmeregelungen

China RoHS

Environment friendly use period (EFUP)

EFUP-E

Keine Gefahrstoffe über den Grenzwerten

EU REACH SVHC

Hinweis auf REACH-Kandidatenstoff (CAS-Nr.)

Kein Stoff mit einem Massenanteil von mehr als 0,1 %

Phoenix Contact 2026 © - Alle Rechte vorbehalten
<https://www.phoenixcontact.com>

PHOENIX CONTACT Deutschland GmbH
Flachmarktstraße 8
D-32825 Blomberg
+49 52 35/3-1 20 00
info@phoenixcontact.de