

PSR-PC52-1NO-1NC-24DC-SC - Koppelrelais



1017062

<https://www.phoenixcontact.com/de/produkte/1017062>

Bitte beachten Sie, dass die in diesem PDF-Dokument angezeigten Daten aus unserem Online-Katalog generiert wurden. Bitte finden Sie die vollständigen Daten in der Benutzer-Dokumentation. Es gelten unsere Allgemeinen Nutzungsbedingungen für Downloads.



Koppelrelais zur galvanischen Trennung und Leistungsanpassung für SIL 3 F&G-Anwendungen, Low-Demand, Lastdiagnose im Off- und On-State auf Drahtbruch und Kurzschluss, 1 Freigabestrompfad, Testpulsfilter, steckbare Schraubklemme, Breite 17,5 mm

Ihre Vorteile

- Earth-Leakage-Monitoring
- Für Low-Demand Applikationen geeignet bis SIL 3 gemäß IEC 61508, IEC 61511 und EN 50156
- Konfigurierbare Off- und On-State-Diagnose
- Aktive Fehlerrückmeldung über A1 an DO
- Integrierter DCS-Testpulsfilter
- 1 Freigabestrompfad, 1 Meldestrompfad

Kaufmännische Daten

| | |
|--|---------------|
| Artikelnummer | 1017062 |
| Verpackungseinheit | 1 Stück |
| Mindestbestellmenge | 1 Stück |
| Verkaufsschlüssel | DD |
| Produktschlüssel | DNA182 |
| GTIN | 4055626499444 |
| Gewicht pro Stück (inklusive Verpackung) | 181,2 g |
| Gewicht pro Stück (exklusive Verpackung) | 153,92 g |
| Zolltarifnummer | 85364190 |
| Ursprungsland | DE |

Technische Daten

Hinweise

Hinweis zur Anwendung

| | |
|-----------------------|-----------------------------------|
| Hinweis zur Anwendung | Nur für den industriellen Einsatz |
|-----------------------|-----------------------------------|

Artikeleigenschaften

| | |
|----------------|--|
| Produkttyp | Koppelrelais |
| Produktfamilie | PSRmini |
| Anwendung | Sicher Einschalten Low Demand Ex |
| Ansteuerung | 1- und 2-kanalig |
| Relaistyp | Elektromechanisches Relais |

Isolationseigenschaften

| | |
|------------------------|-----|
| Überspannungskategorie | III |
| Verschmutzungsgrad | 2 |

Zeiten

| | |
|---------------------------|--|
| Typ. Anzugszeit bei U_S | typ. 100 ms (bei Ansteuerung über A1-A2) |
| Rückfallzeit typisch | typ. 30 ms (bei Ansteuerung über A1-A2) |
| Wiederbereitschaftszeit | 1 s (bei Ansteuerung über A1-A2) 3 s (Bereitschaftszeit der Diagnose nach Anlegen von U_D) |

Elektrische Eigenschaften

| | |
|--|---|
| Maximale Verlustleistung bei Nennbedingung | 3,8 W (bei $U_B = 26,4$ V DC, $U_{BD} = 26,4$ V DC, $I_L = 3$ A) |
| Nennbetriebsart | 100 % ED |
| Bemessungsisolationsspannung | 250 V AC |
| Bemessungsstoßspannung / Isolierung | Basisisolation 4 kV zwischen allen Strompfaden und Gehäuse Sichere Trennung, verstärkte Isolierung 6 kV von (A1/A2, 24V/0V, 21/22 und TP1/TP2/TP3) zum Freigabestrompfad (L, L', LO, LO', NI, NI', N,N') |

Versorgung

| | |
|--|---|
| Benennung | A1/A2 |
| Bemessungssteuerstromkreisspeisespannung U_S | 24 V DC -15 % / +10 % |
| Bemessungssteuerstrom I_S | typ. 75 mA |
| Leistungsaufnahme an U_S | typ. 2 W (bei U_S/U_D ; On-State) |
| Einschaltstrom | max. 100 mA |
| Filterzeit | 2 ms (an A1-A2 bei Spannungseinbrüchen bei U_S) max. 2 ms (an A1-A2; Low-Testpulsbreite) ≥ 100 ms (an A1-A2; Low-Testpulsrate) max. 17 ms (an A1-A2; High-Testpulsbreite) ≥ 800 ms (an A1-A2; High-Testpulsrate) |

| | |
|-----------------------------------|---|
| Schutzbeschaltung | Überspannungsschutz; Suppressordiode 36 V |
| | Verpolschutz |
| Versorgung | |
| Benennung | 24V/0V |
| Diagnoseversorgungsspannung U_D | 24 V DC -20 % / +25 % |
| Eingangsstrom an U_D | 35 mA (bei $U_D = 24$ V) |
| | 45 mA (bei $U_D = 19$ V) |
| | 25 mA (bei $U_D = 30$ V) |
| Einschaltstrom an U_D | 1,5 A ($\Delta t < 10$ μ s) |
| Leistungsaufnahme an U_D | typ. 0,9 W (bei U_D ; Off-State) |
| Schutzbeschaltung | Überspannungsschutz; Suppressordiode 33 V |
| | Verpolschutz |

Eingangsdaten

Digital: Testpunkte für Proof-Test (T1, T2, T3)

| | |
|---------------------|---|
| Anzahl der Eingänge | 3 |
| Einschaltstrom | typ. 200 mA |
| Schutzbeschaltung | Überspannungsschutz; Suppressordiode 36 V |
| Stromaufnahme | typ. 20 mA (Eingang TP1) |
| | typ. 20 mA (Eingang TP2) |
| | typ. 30 mA (Eingang TP3) |

Ausgangsdaten

Relais: Freigabestrompfad (L-LO-NI-N / L'-LO'-NI'-N')

| | |
|---------------------------|---|
| Beschreibung des Ausgangs | sicherheitsgerichtete Schließerkontakte |
| Anzahl der Ausgänge | 1 (unverzögert) |
| Kontaktausführung | 1 Freigabestrompfad |
| Kontaktmaterial | AgNi, hauchvergoldet, Ag-Legierung |
| Schaltspannung | min. 16 V AC/DC |
| | max. 250 V AC |
| | max. 125 V DC |
| Schaltleistung | min. 1 W |
| Einschaltstrom | min. 50 mA |
| | max. 5 A ($\Delta t \leq \text{⌒}$ s) |
| Grenzdauerstrom | 3 A (Derating, Lasttyp und Lastspannung beachten) |
| Quadr. Summenstrom | 9 A ² (Derating beachten) |
| Schaltfrequenz | max. 0,5 Hz |
| Lebensdauer mechanisch | ca. 5x 10 ⁷ Schaltspiele |

Relais: Meldestrompfad (21/22)

| | |
|---------------------------|--|
| Beschreibung des Ausgangs | nicht sicherheitsgerichteter Öffnerkontakt |
| Anzahl der Ausgänge | 1 (unverzögert, potenzialfrei) |
| Kontaktausführung | 1 Meldestrompfad |

PSR-PC52-1NO-1NC-24DC-SC - Koppelrelais



1017062

<https://www.phoenixcontact.com/de/produkte/1017062>

| | |
|------------------|---|
| Schaltstrom | max. 100 mA |
| Einschaltstrom | ≤ 800 mA ($\Delta t \leq \text{[Symbol]} \text{ ms}$) |
| Kurzschlusschutz | nein |

Anschlussdaten

Anschlusstechnik

| | |
|----------|----|
| steckbar | ja |
|----------|----|

Leiteranschluss

| | |
|----------------------------|---|
| Anschlussart | Schraubanschluss |
| Leiterquerschnitt starr | 0,2 mm ² ... 2,5 mm ² |
| Leiterquerschnitt flexibel | 0,2 mm ² ... 2,5 mm ² |
| Leiterquerschnitt AWG | 24 ... 12 |
| Abisolierlänge | 7 mm |
| Schraubengewinde | M3 |

Signalisierung

| | |
|--------------------------|----------------|
| Statusanzeige | 1 x LED (grün) |
| Betriebsspannungsanzeige | 1 x LED (gelb) |
| Fehleranzeige | 1 x LED (rot) |

Maße

| | |
|--------|----------|
| Breite | 17,5 mm |
| Höhe | 112,2 mm |
| Tiefe | 114,5 mm |

Materialangaben

| | |
|------------------|-----------------|
| Farbe (Gehäuse) | gelb (RAL 1018) |
| Material Gehäuse | Frianyl A63 RV0 |

Kennwerte

Sicherheitstechnische Daten: EN 50156-2

| | |
|------------------------------|------------------------|
| Safety Integrity Level (SIL) | 3 (Referenz IEC 61508) |
|------------------------------|------------------------|

Sicherheitstechnische Daten: IEC 61508 - Low-Demand

| | |
|------------------------------|---|
| Safety Integrity Level (SIL) | 3 |
|------------------------------|---|

Umwelt- und Lebensdauerbedingungen

Umgebungsbedingungen

| | |
|--|--------------------------------------|
| Schutzart | IP20 |
| Schutzart Einbauort minimal | IP54 |
| Umgebungstemperatur (Betrieb) | -25 °C ... 60 °C (Derating beachten) |
| Umgebungstemperatur (Lagerung/Transport) | -40 °C ... 65 °C |
| Einsatzhöhe | ≤ 2000 m (über NN) |

1017062

<https://www.phoenixcontact.com/de/produkte/1017062>

| | |
|---|---|
| Max. zul. Luftfeuchtigkeit (Lagerung/Transport) | 75 % (im Mittel, 85 % gelegentlich, keine Betauung) |
| Max. zul. Luftfeuchtigkeit (Betrieb) | 75 % (im Mittel, 85 % gelegentlich, keine Betauung) |
| Schock | 15g, 11 ms |
| Vibration (Betrieb) | 10 Hz ... 150 Hz, 2g |
| Luftdruck (Betrieb) | 79 kPa ... 106 kPa |
| Luftdruck (Lagerung/Transport) | 79 kPa ... 106 kPa |

Zulassungen

ATEX

| | |
|---------------|----------------------------|
| Kennzeichnung | ⊕ II 3G Ex ec nC IIC T4 Gc |
| Zertifikat | DEMKO 19 ATEX 2240X |

IECEX

| | |
|---------------|--------------------|
| Kennzeichnung | Ex ec nC IIC T4 Gc |
| Zertifikat | IECEX ULD 19.0023X |

UL, USA / Kanada

| | |
|---------------|---------|
| Kennzeichnung | cULus |
| Zertifikat | E140324 |

UL Ex, USA / Kanada

| | |
|---------------|--|
| Kennzeichnung | Class I, Zone 2, AEx ec nC IIC T4 / Ex ec nC IIC Gc T4 X Class I, Div. 2, Groups A, B, C, D, T4 |
| Zertifikat | E360692 |

CE

| | |
|---------------|------------|
| Kennzeichnung | CE-konform |
|---------------|------------|

Umweltsimulationstest

| | |
|---------------|------------|
| Kennzeichnung | G3 |
| Zertifikat | ISA-S71.04 |

CCC / China-Ex

| | |
|---------------|--------------------|
| Kennzeichnung | Ex ec nC IIC T4 Gc |
| Zertifikat | 2022122304115696 |

Montage

| | |
|----------------|--------------------------|
| Montageart | Tragschienenmontage |
| Montagehinweis | siehe Derating-Kurve |
| Einbaulage | vertikal oder horizontal |

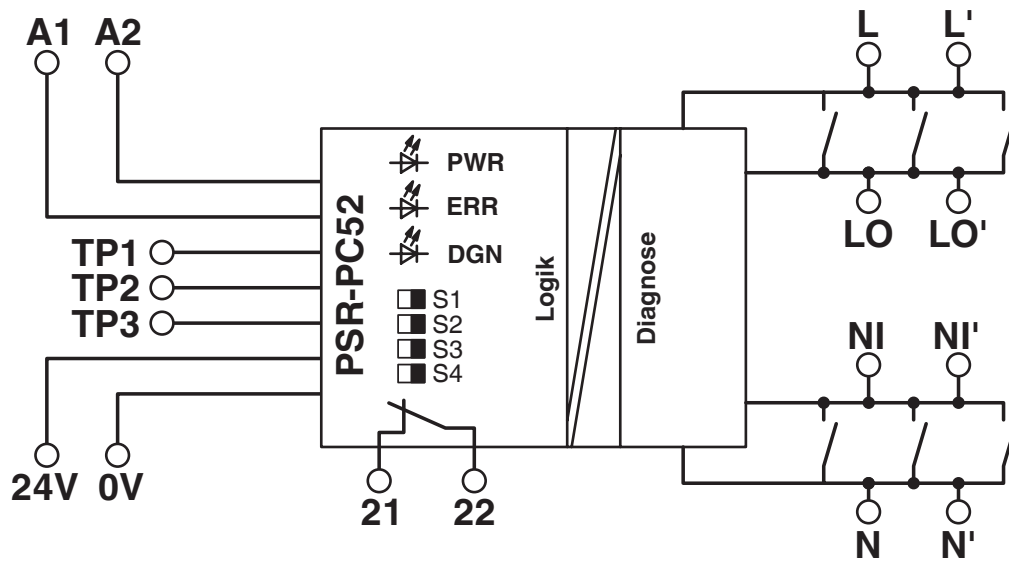
PSR-PC52-1NO-1NC-24DC-SC - Koppelrelais

1017062

<https://www.phoenixcontact.com/de/produkte/1017062>

Zeichnungen

Blockschaltbild



Blockschaltbild

1017062

<https://www.phoenixcontact.com/de/produkte/1017062>

Zulassungen

📄 Zum Herunterladen von Zertifikaten, besuchen Sie die Produktdetailseite: <https://www.phoenixcontact.com/de/produkte/1017062>



cULus Listed

Zulassungs-ID: E140324



Functional Safety

Zulassungs-ID: 968/FSP 1486.02/22



IECEx

Zulassungs-ID: IECEx ULD 19.0023X



ATEX

Zulassungs-ID: DEMKO 19 ATEX 2240X



cULus Listed

Zulassungs-ID: E360692



CCC

Zulassungs-ID: 2022122304115696

1017062

<https://www.phoenixcontact.com/de/produkte/1017062>

Klassifikationen

ECLASS

| | |
|-------------|----------|
| ECLASS-13.0 | 27371819 |
| ECLASS-15.0 | 27371819 |

ETIM

| | |
|-----------|----------|
| ETIM 10.0 | EC001449 |
|-----------|----------|

UNSPSC

| | |
|-------------|----------|
| UNSPSC 21.0 | 39122200 |
|-------------|----------|

1017062

<https://www.phoenixcontact.com/de/produkte/1017062>

Environmental product compliance

EU RoHS

| | |
|--|--------------|
| Erfüllt die Anforderungen nach RoHS-Richtlinie | Ja |
| Ausnahmeregelungen soweit bekannt | 7(a), 7(c)-I |

China RoHS

| | |
|--|--|
| Environment friendly use period (EFUP) | EFUP-50 |
| | Eine artikelbezogene China RoHS Deklarationstabelle finden Sie im Downloadbereich zum jeweiligen Artikel unter „Herstellereklärung“. Für alle Artikel mit EFUP-E wird keine China RoHS Deklarationstabelle ausgestellt und benötigt. |

EU REACH SVHC

| | |
|---|--------------------------------------|
| Hinweis auf REACH-Kandidatenstoff (CAS-Nr.) | Lead(CAS-Nr.: 7439-92-1) |
| SCIP | 69729e12-0d5b-42b2-a386-af7bde6fb23b |

Phoenix Contact 2026 © - Alle Rechte vorbehalten

<https://www.phoenixcontact.com>

PHOENIX CONTACT Deutschland GmbH

Flachsmarktstraße 8

D-32825 Blomberg

+49 52 35/3-1 20 00

info@phoenixcontact.de