

# ANT-OMNI-5900-01 - Antenne



2701347

<https://www.phoenixcontact.com/de/produkte/2701347>

Bitte beachten Sie, dass die in diesem PDF-Dokument angezeigten Daten aus unserem Online-Katalog generiert wurden. Bitte finden Sie die vollständigen Daten in der Benutzer-Dokumentation. Es gelten unsere Allgemeinen Nutzungsbedingungen für Downloads.

Rundstrahlantenne für Wand- oder Mastmontage, 5 GHz, Gewinn: 5 dBi, Schutzart: IP64, seewasserbeständig, schock- und vibrationsfest, Anschluss: N (female), inkl. Montagewinkel und Mastschellen



## Ihre Vorteile

- Optimal geeignet für stationäre 5-GHz-Anwendungen
- Beständig gegen Seewasser

## Kaufmännische Daten

|  |               |
|--|---------------|
| Artikelnummer                            | 2701347       |
| Verpackungseinheit                       | 1 Stück       |
| Mindestbestellmenge                      | 1 Stück       |
| Verkaufsschlüssel                        | DK            |
| Produktschlüssel                         | DNN2Z1        |
| GTIN                                     | 4046356739399 |
| Gewicht pro Stück (inklusive Verpackung) | 270,9 g       |
| Gewicht pro Stück (exklusive Verpackung) | 270 g         |
| Zolltarifnummer                          | 85177100      |
| Ursprungsland                            | IN            |

## Technische Daten

### Hinweise

#### Hinweis zur Anwendung

|                       |                                   |
|-----------------------|-----------------------------------|
| Hinweis zur Anwendung | Nur für den industriellen Einsatz |
|-----------------------|-----------------------------------|

### Artikeleigenschaften

|                           |  |
|---------------------------|--|
| Produkttyp                | Antenne                                  |
| Lieferumfang              | inklusive Montagewinkel und Mastschellen |
| Abstrahlcharakteristik    | Omnidirektional                          |
| Gewinn                    | 5 dBi                                    |
| Öffnungswinkel vertikal   | 25 °                                     |
| Öffnungswinkel horizontal | 360 °                                    |
| Polarisation              | linear vertikal                          |

### Elektrische Eigenschaften

|  |                       |
|--|-----------------------|
| Frequenzband                             | 5 GHz                 |
| Frequenzbereich                          | 5,15 GHz ... 5,83 GHz |
| Impedanz                                 | 50 Ω                  |
| Leistung maximal                         | 6,00 W                |
| Stehwellenverhältnis VSWR im 50-Ω-System | ≤ 1,70                |

### Anschlussdaten

#### Anschluss technik

|                  |                         |
|------------------|-------------------------|
| Anschlussart     | N (female)              |
| Außendurchmesser | 25 mm ... 100 mm (Mast) |

### Maße

|             |        |
|-------------|--------|
| Höhe        | 130 mm |
| Durchmesser | 16 mm  |

#### Außenmaß

|                  |                         |
|------------------|-------------------------|
| Außendurchmesser | 25 mm ... 100 mm (Mast) |
|------------------|-------------------------|

### Materialangaben

|                                |                                 |
|--------------------------------|---------------------------------|
| Farbe                          | grauweiß (RAL 9002)             |
| Material                       | Glasfaserverstärkter Kunststoff |
|                                | V2A                             |
|                                | V2A                             |
| Brennbarkeitsklasse nach UL 94 | HB                              |

### Kabel / Leitung

|                |      |
|----------------|------|
| Anschlusskabel | nein |
|----------------|------|

# ANT-OMNI-5900-01 - Antenne



2701347

<https://www.phoenixcontact.com/de/produkte/2701347>

|                        |                    |
|------------------------|--------------------|
| Sonstige Beständigkeit | seewasserbeständig |
|------------------------|--------------------|

## Umwelt- und Lebensdauerbedingungen

### Umgebungsbedingungen

|  |                  |
|--|------------------|
| Schutzart                                | IP64             |
| Umgebungstemperatur (Betrieb)            | -45 °C ... 70 °C |
| Umgebungstemperatur (Lagerung/Transport) | -45 °C ... 70 °C |
| Windgeschwindigkeit                      | 220 km/h         |

## Zulassungen

### Elektronische Einrichtungen auf Schienenfahrzeugen

|                     |                           |
|---------------------|---------------------------|
| Schock (Betrieb)    | IEC 60721-3-4, 4M5        |
| Vibration (Betrieb) | IEC 60721-3-4, 4M5 Random |

## Normen und Bestimmungen

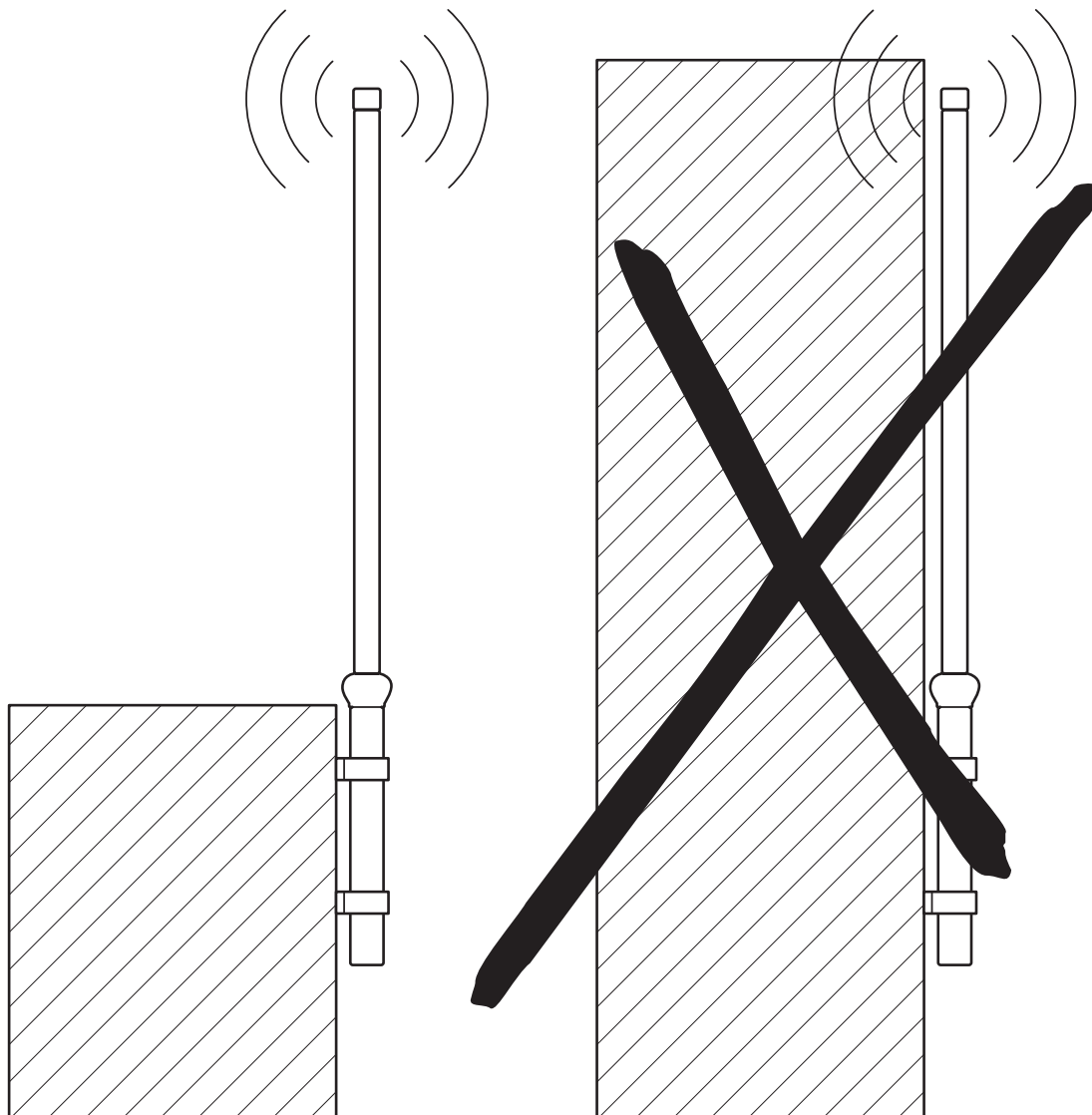
|                        |                    |
|------------------------|--------------------|
| Sonstige Beständigkeit | seewasserbeständig |
|------------------------|--------------------|

## Montage

|                |                         |
|----------------|-------------------------|
| Montageart     | Wandmontage             |
|                | Mastmontage             |
| Montagehinweis | Außen- und Innenbereich |

## Zeichnungen

Schemazeichnung



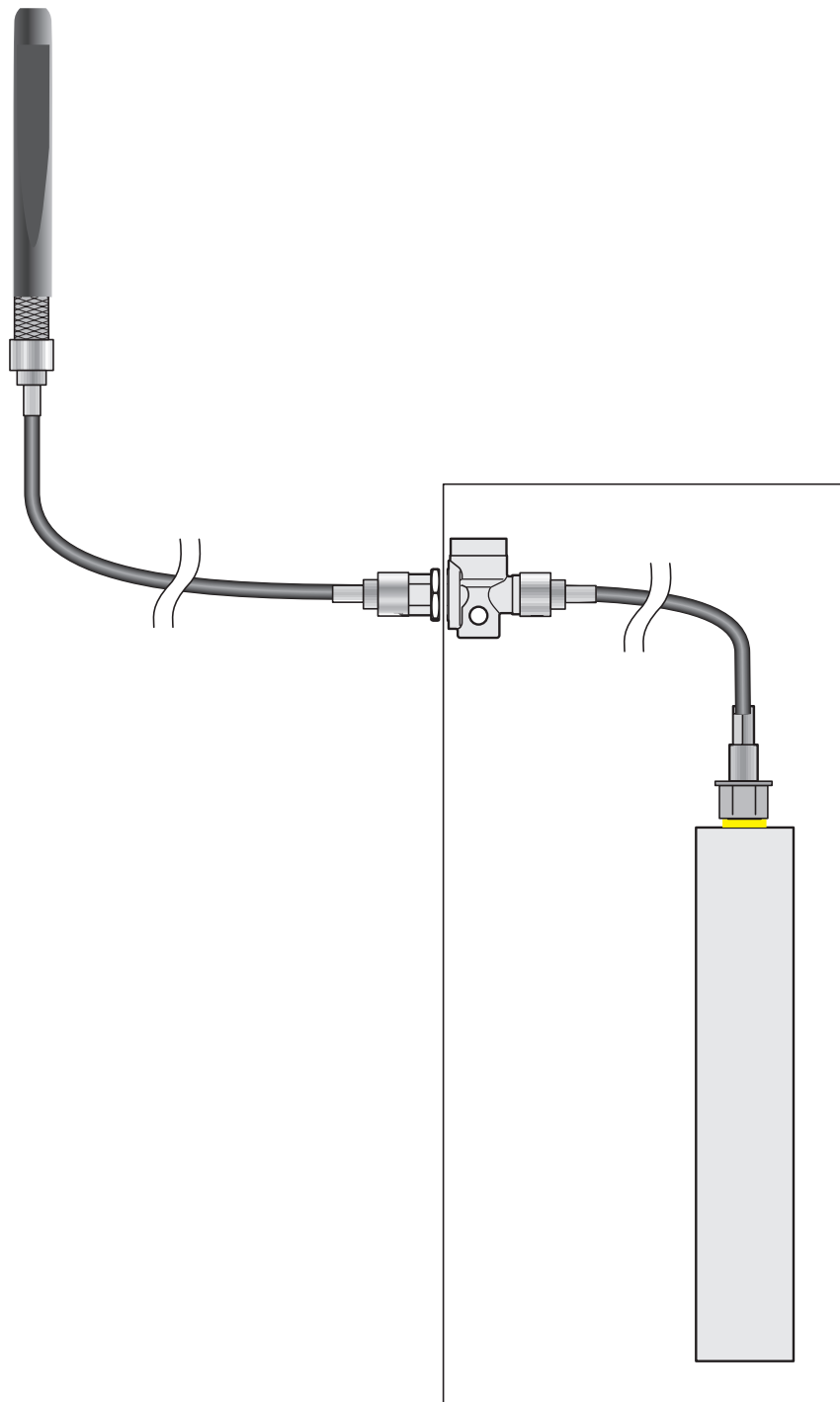
Montage

# ANT-OMNI-5900-01 - Antenne

2701347

<https://www.phoenixcontact.com/de/produkte/2701347>

## Schemazeichnung



Montagebeispiel (Antennenkabel und Überspannungsschutz als Zubehör erhältlich)

# ANT-OMNI-5900-01 - Antenne



2701347

<https://www.phoenixcontact.com/de/produkte/2701347>

## Klassifikationen

### ECLASS

|             |          |
|-------------|----------|
| ECLASS-13.0 | 19070105 |
| ECLASS-15.0 | 19070105 |

### ETIM

|           |          |
|-----------|----------|
| ETIM 10.0 | EC001698 |
|-----------|----------|

### UNSPSC

|             |          |
|-------------|----------|
| UNSPSC 21.0 | 43223100 |
|-------------|----------|

## Environmental product compliance

### EU RoHS

|  |      |
|--|------|
| Erfüllt die Anforderungen nach RoHS-Richtlinie | Ja   |
| Ausnahmeregelungen soweit bekannt              | 6(c) |

### China RoHS

|  |  |
|--|--|
| Environment friendly use period (EFUP) | EFUP-25  |
|  | Eine artikelbezogene China RoHS Deklarationstabelle finden Sie im Downloadbereich zum jeweiligen Artikel unter „Herstellereklärung“. Für alle Artikel mit EFUP-E wird keine China RoHS Deklarationstabelle ausgestellt und benötigt. |

### EU REACH SVHC

|   |                          |
|---|--------------------------|
| Hinweis auf REACH-Kandidatenstoff (CAS-Nr.) | Lead(CAS-Nr.: 7439-92-1) |
|---|--------------------------|

### EF3.1 Klimawandel

|         |                |
|---------|----------------|
| CO2e kg | 12,113 kg CO2e |
|---------|----------------|