

# SAC-3P-M12MS/3,0-PUR/M 8FR-2L - Sensor-/Aktor-Kabel



1694910

<https://www.phoenixcontact.com/de/produkte/1694910>

Bitte beachten Sie, dass die in diesem PDF-Dokument angezeigten Daten aus unserem Online-Katalog generiert wurden. Bitte finden Sie die vollständigen Daten in der Benutzer-Dokumentation. Es gelten unsere Allgemeinen Nutzungsbedingungen für Downloads.



Sensor-/Aktor-Kabel, 3-polig, PUR halogenfrei, schwarzgrau RAL 7021, Stecker gerade M12, Kodierung: A, mit 2 LEDs, auf Buchse gewinkelt M8, Kodierung: A, mit 2 LEDs, Kabellänge: 3 m

## Ihre Vorteile

- Einfach und sicher: 100 % elektrisch geprüfte steckbare Komponenten
- Komfortabel: erhöhte Maschinenverfügbarkeit durch schnelle und einfache Diagnose

## Kaufmännische Daten

|  |               |
|--|---------------|
| Artikelnummer                            | 1694910       |
| Verpackungseinheit                       | 1 Stück       |
| Mindestbestellmenge                      | 1 Stück       |
| Verkaufsschlüssel                        | AI            |
| Produktschlüssel                         | AF1CBA        |
| GTIN                                     | 4017918180409 |
| Gewicht pro Stück (inklusive Verpackung) | 69 g          |
| Gewicht pro Stück (exklusive Verpackung) | 64 g          |
| Zolltarifnummer                          | 85444290      |
| Ursprungsland                            | PL            |

# SAC-3P-M12MS/3,0-PUR/M 8FR-2L - Sensor-/Aktor-Kabel



1694910

<https://www.phoenixcontact.com/de/produkte/1694910>

## Technische Daten

### Artikeleigenschaften

|                         |                     |
|-------------------------|---------------------|
| Produkttyp              | Sensor-/Aktor-Kabel |
| Anwendung               | Standard            |
| Polzahl                 | 3                   |
| Anzahl der Kabelabgänge | 1                   |
| Geschirmt               | nein                |
| Kodierung               | A                   |

### Isolationseigenschaften

|                        |    |
|------------------------|----|
| Überspannungskategorie | II |
| Verschmutzungsgrad     | 3  |

### Materialangaben

|                                |  |
|--------------------------------|--|
| Brennbarkeitsklasse nach UL 94 | HB   |
| Material Dichtung              | NBR  |
| Material Griffkörper           | TPU, schwer entflammbar, selbstverlöschend |
| Material Kontakt               | CuSn                                       |
| Material Kontaktoberfläche     | Ni/Au                                      |
| Material Kontaktträger         | TPU GF                                     |
| Material Verschraubung         | Zinkdruckguss, vernickelt                  |

### Elektrische Eigenschaften

|                      |                            |
|----------------------|----------------------------|
| Isolationswiderstand | $\geq 100 \text{ M}\Omega$ |
| Nennspannung $U_N$   | 24 V DC                    |
| Nennstrom $I_N$      | 4 A                        |

### Mechanische Eigenschaften

#### Mechanische Daten

|             |            |
|-------------|------------|
| Steckzyklen | $\geq 100$ |
|-------------|------------|

### Signalisierung

|                         |        |
|-------------------------|--------|
| Statusanzeige           | 2 LEDs |
| Statusanzeige vorhanden | ja     |

### Anschlussdaten

#### Leiteranschluss

|                  |                             |
|------------------|-----------------------------|
| Anzugsdrehmoment | 0,4 Nm (M12-Steckverbinder) |
|                  | 0,2 Nm (M8-Steckverbinder)  |

### Steckverbinder

#### Anschluss 1

# SAC-3P-M12MS/3,0-PUR/M 8FR-2L - Sensor-/Aktor-Kabel

1694910

<https://www.phoenixcontact.com/de/produkte/1694910>

|               |                    |
|---------------|--------------------|
| Bauform       | Stecker gerade M12 |
| Polzahl       | 3                  |
| Kodierungsart | A                  |

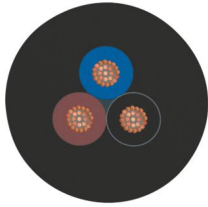
## Anschluss 2

|               |                     |
|---------------|---------------------|
| Bauform       | Buchse gewinkelt M8 |
| Polzahl       | 3                   |
| Kodierungsart | A                   |

## Kabel / Leitung

|               |     |
|---------------|-----|
| Leitungslänge | 3 m |
|---------------|-----|

## PUR halogenfrei schwarz [PUR]

|                                      |   |
|--------------------------------------|---|
| Maßzeichnung                         |  |
| Leitungsgewicht                      | 18 kg/km  |
| UL AWM Style                         | 20549 / 10493 (80 °C / 300 V)   |
| Polzahl                              | 3   |
| Geschirmt                            | nein  |
| Leitungstyp                          | PUR halogenfrei schwarz [PUR]   |
| Leiteraufbau Signalleitung           | 32x 0,10 mm   |
| AWG Signalleitung                    | 24  |
| Leitungsquerschnitt                  | 3x 0,25 mm <sup>2</sup> (Signalleitung)   |
| Aderdurchmesser inklusive Isolierung | 1,17 mm ±0,02 mm  |
| Leitungsaußendurchmesser             | 3,60 mm ±0,15 mm  |
| Außenmantel, Material                | PUR   |
| Außenmantel, Farbe                   | schwarzgrau RAL 7021  |
| Material Leiter                      | blanke Cu-Litze   |
| Material Aderisolation               | PP  |
| Einzelader, Farbe                    | braun, blau, schwarz  |
| Wandstärke Isolierung                | ≥ 0,21 mm (Aderisolation)   |
| Wandstärke Außenmantel               | ca. 0,50 mm   |
| Gesamtverseilung                     | 3 Adern längsverseilt   |
| Schlaglänge Gesamtverseilung         | 40 mm   |
| Leiterwiderstand max.                | ≤ 78 Ω/km (bei 20 °C)   |
| Isolationswiderstand                 | ≥ 100 GΩ*km (bei 20 °C)   |
| Nennspannung Kabel                   | ≤ 300 V   |
| Prüfspannung                         | ≥ 3000 V  |
| Kleinster Biegeradius, fest verlegt  | 18 mm   |

# SAC-3P-M12MS/3,0-PUR/M 8FR-2L - Sensor-/Aktor-Kabel



1694910

<https://www.phoenixcontact.com/de/produkte/1694910>

|  |   |
|--|---|
| Kleinster Biegeradius, beweglich verlegt | 36 mm   |
| Dynamische Belastbarkeit (Biegen)        | Biegezyklen maximal: 10000000, Biegeradius: 44 mm, Verfahrweg: 10 m, Fahrgeschwindigkeit: 3 m/s, Beschleunigung: 10 m/s <sup>2</sup>                                  |
| Dynamische Belastbarkeit (Torsion)       | Torsion: $\pm 180$ °/m, Torsionszyklen: $\geq 5000000$ , Torsionshäufigkeit: 35 Zyklen/min.   |
| Halogenfreiheit                          | nach DIN VDE 0472 Teil 815  |
| Flammwidrigkeit                          | nach UL 758/1581 FT2<br>DIN EN 60332-2-2 (20 s)   |
| Ölbeständigkeit                          | nach DIN EN 60811-2-1   |
| Sonstige Beständigkeit                   | hydrolyse- und mikrobenbeständig<br>gut beständig gegen Säuren, Laugen und Lösemittel<br>beständig gegen Seewasser<br>bedingt UV beständig (nach DIN EN ISO 4892-2-A) |
| Besondere Eigenschaften                  | schleppkettentauglich<br>silikonfrei<br>Frei von lackbenetzungsstörenden Substanzen   |
| Umgebungstemperatur (Betrieb)            | -40 °C ... 80 °C (Kabel, feste Verlegung)<br>-25 °C ... 80 °C (Kabel, bewegliche Verlegung)   |

## Umwelt- und Lebensdauerbedingungen

### Umgebungsbedingungen

|   |   |
|---|---|
| Schutzart   | IP65  |
|   | IP67  |
|   | IP68  |
| Umgebungstemperatur (Betrieb) (Stecker/Buchse)              | -25 °C ... 90 °C (Stecker/Buchse)             |
| Umgebungstemperatur (Betrieb) (Kabel, feste Verlegung)      | -40 °C ... 80 °C (Kabel, feste Verlegung)     |
| Umgebungstemperatur (Betrieb) (Kabel, bewegliche Verlegung) | -5 °C ... 80 °C (Kabel, bewegliche Verlegung) |

## Normen und Bestimmungen

|                     |                    |
|---------------------|--------------------|
| Normbezeichnung     | M12-Steckverbinder |
| Normen/Bestimmungen | IEC 61076-2-101    |
| Normbezeichnung     | M8-Steckverbinder  |
| Normen/Bestimmungen | IEC 61076-2-104    |

# SAC-3P-M12MS/3,0-PUR/M 8FR-2L - Sensor-/Aktor-Kabel

1694910

<https://www.phoenixcontact.com/de/produkte/1694910>

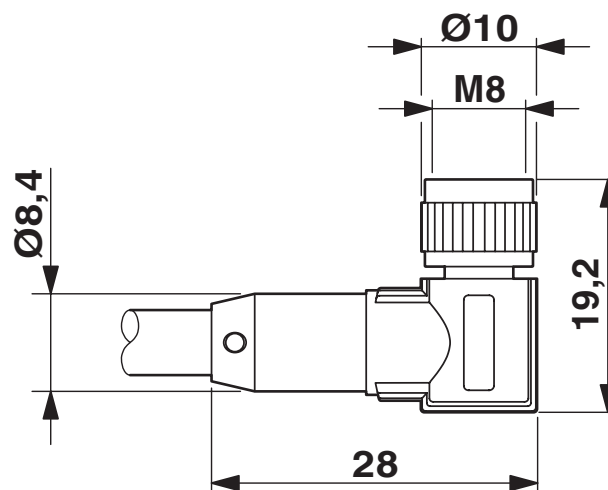
## Zeichnungen

Maßzeichnung



Stecker M12 x 1, gerade, geschirmt

Maßzeichnung



Buchse M8 x 1, gewinkelt, mit LED

# SAC-3P-M12MS/3,0-PUR/M 8FR-2L - Sensor-/Aktor-Kabel

1694910

<https://www.phoenixcontact.com/de/produkte/1694910>

Schemazeichnung



Polbild M12-Stecker, 3-polig, A-kodiert, Ansicht Stiftseite

Schemazeichnung



Polbild Buchse M8, 3-polig, Ansicht Buchsenseite

# SAC-3P-M12MS/3,0-PUR/M 8FR-2L - Sensor-/Aktor-Kabel

1694910

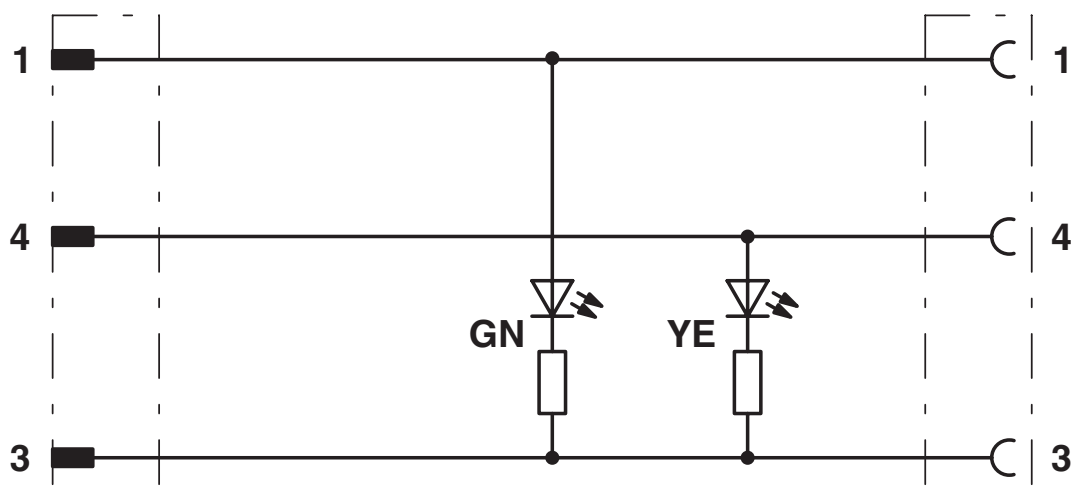
<https://www.phoenixcontact.com/de/produkte/1694910>

## Schemazeichnung



Ausrichtung der Polbilder

## Schaltplan



Kontaktbelegung der M12-Stecker / M8-Buchse

# SAC-3P-M12MS/3,0-PUR/M 8FR-2L - Sensor-/Aktor-Kabel



1694910

<https://www.phoenixcontact.com/de/produkte/1694910>

## Zulassungen

☞ Zum Herunterladen von Zertifikaten, besuchen Sie die Produktdetailseite: <https://www.phoenixcontact.com/de/produkte/1694910>

|  <b>UL Listed</b><br>Zulassungs-ID: FILE E 221474 |                    |                 |                 |                           |
|--|--------------------|-----------------|-----------------|---------------------------|
|  | Nennspannung $U_N$ | Nennstrom $I_N$ | Querschnitt AWG | Querschnitt $\text{mm}^2$ |
| keine  |                    |                 |                 |                           |
|  | 24 V               | 4 A             | -               | -                         |

|  <b>cUL Listed</b><br>Zulassungs-ID: FILE E 221474 |                    |                 |                 |                           |
|---|--------------------|-----------------|-----------------|---------------------------|
|   | Nennspannung $U_N$ | Nennstrom $I_N$ | Querschnitt AWG | Querschnitt $\text{mm}^2$ |
| keine   |                    |                 |                 |                           |
|   | 24 V               | 4 A             | -               | -                         |

|  <b>EAC-RoHS</b><br>Zulassungs-ID: RU D-DE.HB35.B.00387 |  |
|--|--|
|--|--|

# SAC-3P-M12MS/3,0-PUR/M 8FR-2L - Sensor-/Aktor-Kabel



1694910

<https://www.phoenixcontact.com/de/produkte/1694910>

## Klassifikationen

### ECLASS

|             |          |
|-------------|----------|
| ECLASS-13.0 | 27060311 |
| ECLASS-15.0 | 27060311 |

### ETIM

|           |          |
|-----------|----------|
| ETIM 10.0 | EC001855 |
|-----------|----------|

### UNSPSC

|             |          |
|-------------|----------|
| UNSPSC 21.0 | 26121600 |
|-------------|----------|

# SAC-3P-M12MS/3,0-PUR/M 8FR-2L - Sensor-/Aktor-Kabel



1694910

<https://www.phoenixcontact.com/de/produkte/1694910>

## Environmental product compliance

### EU RoHS

Erfüllt die Anforderungen nach RoHS-Richtlinie

Ja, Keine Ausnahmeregelungen

### China RoHS

Environment friendly use period (EFUP)

EFUP-E

Keine Gefahrstoffe über den Grenzwerten

### EU REACH SVHC

Hinweis auf REACH-Kandidatenstoff (CAS-Nr.)

Kein Stoff mit einem Massenanteil von mehr als 0,1 %

Phoenix Contact 2026 © - Alle Rechte vorbehalten

<https://www.phoenixcontact.com>

PHOENIX CONTACT Deutschland GmbH

Flachmarktstraße 8

D-32825 Blomberg

+49 52 35/3-1 20 00

[info@phoenixcontact.de](mailto:info@phoenixcontact.de)