

# HSCP-SP 2,5-1U00-7035 - Blindstopfen

2202610

<https://www.phoenixcontact.com/de/produkte/2202610>

Bitte beachten Sie, dass die in diesem PDF-Dokument angezeigten Daten aus unserem Online-Katalog generiert wurden. Bitte finden Sie die vollständigen Daten in der Benutzer-Dokumentation. Es gelten unsere Allgemeinen Nutzungsbedingungen für Downloads.



2,5 mm<sup>2</sup>



BOX



Leiterplattenstecker, Nennquerschnitt: 2,5 mm<sup>2</sup>, Farbe: lichtgrau, Nennstrom: 8 A, Bemessungsspannung (III/2): 300 V, Anzahl der Potentiale: 0, Anzahl der Reihen: 2, Polzahl: 0, Anzahl der Anschlüsse: 0, Artikelfamilie: HSCP-SP 2,5-..., Rastermaß: 5 mm, Anzahl der Lötpins pro Potenzial: 0, Rasthaken: - Rasthaken, Stecksystem: HSC 2,5, Verriegelung: ohne, Befestigungsart: ohne, Verpackungsart: verpackt im Karton, Blindstopfen

## Ihre Vorteile

- Blindstopfen für durchgängig geschlossene Gerätefronten
- Kunststoff nach UL94 V0: für erhöhte Anforderungen an die Brennbarkeit

## Kaufmännische Daten

Artikelnummer	2202610
Verpackungseinheit	50 Stück
Mindestbestellmenge	50 Stück
Verkaufsschlüssel	AM
Produktschlüssel	ACHECB
GTIN	4055626296296
Gewicht pro Stück (inklusive Verpackung)	2,382 g
Gewicht pro Stück (exklusive Verpackung)	2,382 g
Zolltarifnummer	85389099
Ursprungsland	BG

## Technische Daten

### Artikeleigenschaften

Produkttyp	Leiterplattenstecker
Produktfamilie	HSCP-SP 2,5-..
Polzahl	0
Rastermaß	5 mm
Anzahl der Anschlüsse	0
Anzahl der Reihen	2
Anzahl der Potenziale	0
Anzahl Lötpins pro Potenzial	0

### Elektrische Eigenschaften

#### Eigenschaften

Nennstrom $I_N$	8 A
Nennspannung $U_N$	300 V
Bemessungsspannung (III/3)	250 V
Bemessungsstoßspannung (III/3)	4 kV
Bemessungsspannung (III/2)	300 V
Bemessungsstoßspannung (III/2)	4 kV
Bemessungsspannung (II/2)	600 V
Bemessungsstoßspannung (II/2)	4 kV

### Anschlussdaten

#### Anschluss technik

Steckverbindersystem	HSC 2,5
Nennquerschnitt	2,5 mm <sup>2</sup>

#### Verriegelung

Verriegelungsart	ohne
Befestigungstyp	ohne

#### Leiteranschluss

Leiterquerschnitt starr	0,2 mm <sup>2</sup> ... 1,5 mm <sup>2</sup>
Leiterquerschnitt flexibel	0,2 mm <sup>2</sup> ... 2,5 mm <sup>2</sup>
Leiterquerschnitt AWG	24 ... 16
Leiterquerschnitt flexibel mit Aderendhülse ohne Kunststoffhülse	0,25 mm <sup>2</sup> ... 1,5 mm <sup>2</sup>
Leiterquerschnitt flexibel mit Aderendhülse mit Kunststoffhülse	0,25 mm <sup>2</sup> ... 1,5 mm <sup>2</sup>
Lehrdorn a x b / Durchmesser	2,4 mm x 1,5 mm / 1,9 mm
Abisolierlänge	10 mm

### Materialangaben

#### Materialangaben - Gehäuse

Isolierstoff	PA
Isolierstoffgruppe	I
CTI nach IEC 60112	600
Brennbarkeitsklasse nach UL 94	V0
Glühdraht-Entflammbarkeitszahl GWFI nach EN 60695-2-12	850
Glühdraht-Entzündungstemperatur GWIT nach EN 60695-2-13	775
Temperatur der Kugeldruckprüfung nach EN 60695-10-2	125 °C

## Maße

Breite [w]	18,8 mm
Höhe [h]	10,9 mm
Länge [l]	21,6 mm

## Montage

### Verarbeitungshinweise

Moisture Sensitive Level	MSL 1
Classification Temperature $T_c$	260 °C
Lötzyklen im Reflow	3

## Hinweise

Montagehinweis	Beachten Sie bitte den Anwenderhinweis im Download-Bereich.
----------------	---

## Umwelt- und Lebensdauerbedingungen

### Umgebungsbedingungen

Umgebungstemperatur (Lagerung/Transport)	-40 °C ... 55 °C
Relative Luftfeuchte (Lagerung/Transport)	30 % ... 70 %
Umgebungstemperatur (Montage)	-5 °C ... 100 °C
Umgebungstemperatur (Betrieb)	-40 °C ... 105 °C (in Abhängigkeit der Derating-Kurve)

## Elektrische Prüfungen

### Luft- und Kriechstrecken |

Prüfspezifikation	DIN EN 60664-1 (VDE 0110-1):2008-01
Isolierstoffgruppe	I
Kriechstromfestigkeit (DIN EN 60112 (VDE 0303-11))	CTI 600
Bemessungsisolationsspannung (III/3)	250 V
Bemessungsstoßspannung (III/3)	4 kV
Mindestwert der Luftstrecke - inhomogenes Feld (III/3)	3 mm
Mindestwert der Kriechstrecke (III/3)	3,2 mm
Bemessungsisolationsspannung (III/2)	300 V
Bemessungsstoßspannung (III/2)	4 kV
Mindestwert der Luftstrecke - inhomogenes Feld (III/2)	3 mm
Mindestwert der Kriechstrecke (III/2)	3 mm
Bemessungsisolationsspannung (II/2)	600 V

# HSCP-SP 2,5-1U00-7035 - Blindstopfen



2202610

<https://www.phoenixcontact.com/de/produkte/2202610>

Bemessungsstoßspannung (II/2)	4 kV
Mindestwert der Luftstrecke - inhomogenes Feld (II/2)	3 mm
Mindestwert der Kriechstrecke (II/2)	3,2 mm

## Verpackungsangaben

Verpackungsart	verpackt im Karton
Art der Umverpackung	Karton

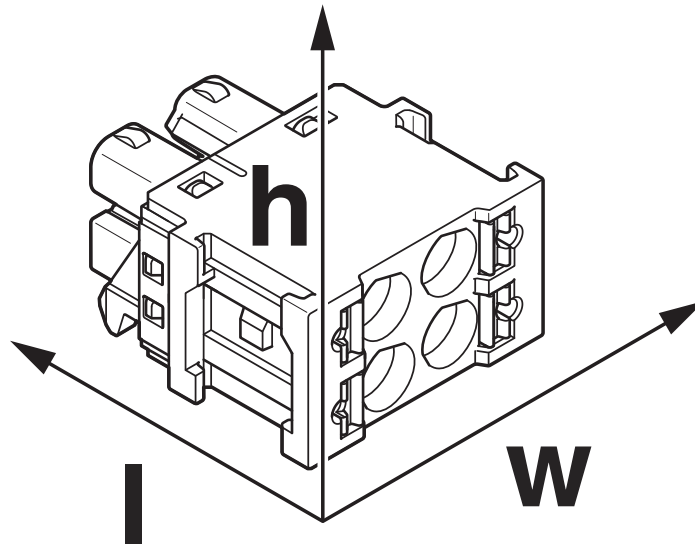
# HSCP-SP 2,5-1U00-7035 - Blindstopfen

2202610

<https://www.phoenixcontact.com/de/produkte/2202610>

## Zeichnungen

Schemazeichnung



# HSCP-SP 2,5-1U00-7035 - Blindstopfen





2202610

<https://www.phoenixcontact.com/de/produkte/2202610>

## Zulassungen

☞ Zum Herunterladen von Zertifikaten, besuchen Sie die Produktdetailseite: <https://www.phoenixcontact.com/de/produkte/2202610>

 <b>VDE Zeichengenehmigung</b> Zulassungs-ID: 40045764				
	Nennspannung $U_N$	Nennstrom $I_N$	Querschnitt AWG	Querschnitt $\text{mm}^2$
keine				
	630 V	8 A	-	0,2 - 2,5

 <b>cULus Recognized</b> Zulassungs-ID: E60425-20150613				
	Nennspannung $U_N$	Nennstrom $I_N$	Querschnitt AWG	Querschnitt $\text{mm}^2$
B				
	150 V	8 A	24 - 16	-
Nur flexible Leiter	150 V	8 A	24 - 14	-
D				
	300 V	8 A	24 - 16	-
Nur flexible Leiter	300 V	8 A	24 - 14	-

# HSCP-SP 2,5-1U00-7035 - Blindstopfen



2202610

<https://www.phoenixcontact.com/de/produkte/2202610>

## Klassifikationen

### ECLASS

ECLASS-13.0	27460202
ECLASS-15.0	27460202

### ETIM

ETIM 10.0	EC002638
-----------	----------

### UNSPSC

UNSPSC 21.0	39121400
-------------	----------

# HSCP-SP 2,5-1U00-7035 - Blindstopfen



2202610

<https://www.phoenixcontact.com/de/produkte/2202610>

## Environmental product compliance

### EU RoHS

Erfüllt die Anforderungen nach RoHS-Richtlinie	Ja, Keine Ausnahmeregelungen
--	------------------------------

### China RoHS

Environment friendly use period (EFUP)	EFUP-E
	Keine Gefahrstoffe über den Grenzwerten

### EU REACH SVHC

Hinweis auf REACH-Kandidatenstoff (CAS-Nr.)	Kein Stoff mit einem Massenanteil von mehr als 0,1 %
---	--

Phoenix Contact 2026 © - Alle Rechte vorbehalten  
<https://www.phoenixcontact.com>

PHOENIX CONTACT Deutschland GmbH  
Flachmarktstraße 8  
D-32825 Blomberg  
+49 52 35/3-1 20 00  
[info@phoenixcontact.de](mailto:info@phoenixcontact.de)