

IB IL 24 PWR IN-PAC - Einspeisemodul



2861331

<https://www.phoenixcontact.com/de/produkte/2861331>

Bitte beachten Sie, dass die in diesem PDF-Dokument angezeigten Daten aus unserem Online-Katalog generiert wurden. Bitte finden Sie die vollständigen Daten in der Benutzer-Dokumentation. Es gelten unsere Allgemeinen Nutzungsbedingungen für Downloads.



Inline-Einspeiseklemme, komplett mit Zubehör (Anschlussstecker und Beschriftungsfeld), 24 V DC, ohne Sicherung

Produktbeschreibung

Die Klemme ist zum Einsatz innerhalb einer Inline-Station vorgesehen. Sie ermöglicht das Einspeisen der 24-V-Versorgungsspannung in den Hauptkreis (U_M). Zusätzlich können Sie an dieser Klemme die Versorgung für einen 24-V-Segmentkreis (U_S) zur Verfügung stellen.

Ihre Vorteile

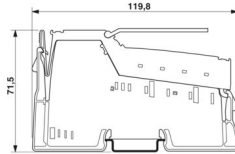
- Einspeisung der 24-V-Hauptspannung U_{M}
- Einspeisung oder Bereitstellung der 24-V-Segmentspannung U_S
- Absicherung des Hauptkreises durch eine externe Sicherung
- Absicherung des Segmentkreises durch eine externe Sicherung möglich

Kaufmännische Daten

Artikelnummer	2861331
Verpackungseinheit	1 Stück
Mindestbestellmenge	1 Stück
Verkaufsschlüssel	DN
Produktschlüssel	DRI121
GTIN	4017918894276
Gewicht pro Stück (inklusive Verpackung)	71,5 g
Gewicht pro Stück (exklusive Verpackung)	59 g
Zolltarifnummer	85389099
Ursprungsland	DE

Technische Daten

Maße

Maßzeichnung	
Breite	12,2 mm
Höhe	119,8 mm
Tiefe	71,5 mm

Hinweise

Hinweis zur Anwendung

Hinweis zur Anwendung	Nur für den industriellen Einsatz
-----------------------	-----------------------------------

Nutzungsbeschränkung

CCcex -Hinweis	Der Einsatz in explosionsgefährdeten Bereichen ist in China nicht erlaubt.
----------------	--

Materialangaben

Farbe (Gehäuse)	grün (RAL 6021)
-----------------	-----------------

Schnittstellen

Inline-Lokalbus

Anzahl Schnittstellen	2
Anschlussart	Inline-Datenrangerier
Übertragungsgeschwindigkeit	500 kBit/s / 2 MBit/s (einsetzbar in Inline-Stationen mit diesen Übertragungsgeschwindigkeiten)

Systemeigenschaften

Programmierdaten (LocalbusSlave)

ID-Code (dez)	none
Prozessdatenkanal	0 Bit
Eingabeadressraum	0 Bit
Ausgabeadressraum	0 Bit
Parameterkanal (PCP)	0 Bit
Registerlänge (Bus)	0 Bit

Feldbus-Datentelegramm

Bedarf an Parameterdaten	0 Byte
Bedarf an Konfigurationsdaten	0 Byte

Artikeleigenschaften

Produkttyp	I/O-Komponente
Produktfamilie	Inline
Bauform	modular
Installationsort	Schaltschrank
Anzahl der Stecker	1
Besondere Eigenschaften	24 V DC U_M, U_S

Isolationseigenschaften

Schutzklasse	III (IEC 61140, EN 61140, VDE 0140-1)
--------------	---------------------------------------

Elektrische Eigenschaften

Maximale Verlustleistung bei Nennbedingung	1,8 W
Prüfstrecke	7,5-V-Versorgung (Buslogik) / 24-V-Versorgung (Peripherie) 500 V AC 50 Hz 1 min
	24-V-Versorgung (Peripherie) / Funktionserde 500 V AC 50 Hz 1 min
	7,5-V-Versorgung (Buslogik) / Funktionserde 500 V AC 50 Hz 1 min
Schutzbeschaltung	Überspannungsschutz; Suppressordiode
	Verpolschutz; Parallelverpolschutzdiode
	Überlastschutz, Kurzschlusschutz im Segmentkreis; Nein

Potenziale: Versorgung des Hauptkreises (U_M)

Versorgungsspannung	24 V DC (über Inline-Stecker)
Versorgungsspannungsbereich	19,2 V ... 30 V (inklusive aller Toleranzen, inklusive Welligkeit)
Stromversorgung	max. 8 A (Summe aus $U_M + U_S$)

Potenziale: Versorgung des Segmentkreises (U_S)

Versorgungsspannung	24 V DC (über Inline-Stecker)
Versorgungsspannungsbereich	19,2 V DC ... 30 V DC (inklusive aller Toleranzen, inklusive Welligkeit)
Stromversorgung	max. 8 A (Summe aus $U_M + U_S$)

Anschlussdaten

Anschluss technik

Benennung Anschluss	Inline-Anschlussstecker
---------------------	-------------------------

Inline-Anschlussstecker

Anschlussart	Zugfederanschluss
Leiterquerschnitt starr	0,08 mm ² ... 1,5 mm ²
Leiterquerschnitt flexibel	0,08 mm ² ... 1,5 mm ²
Leiterquerschnitt AWG	28 ... 16
Abisolierlänge	8 mm

Umwelt- und Lebensdauerbedingungen

Umgebungsbedingungen

Schutzart	IP20
Umgebungstemperatur (Betrieb)	-25 °C ... 55 °C
Umgebungstemperatur (Lagerung/Transport)	-25 °C ... 85 °C
Zulässige Luftfeuchtigkeit (Betrieb)	10 % ... 95 % (keine Betauung)
Zulässige Luftfeuchtigkeit (Lagerung/Transport)	10 % ... 95 % (keine Betauung)
Luftdruck (Betrieb)	70 kPa ... 106 kPa (bis zu 3000 m üNN)
Luftdruck (Lagerung/Transport)	70 kPa ... 106 kPa (bis zu 3000 m üNN)

Montage

Montageart	Tragschienenmontage
------------	---------------------

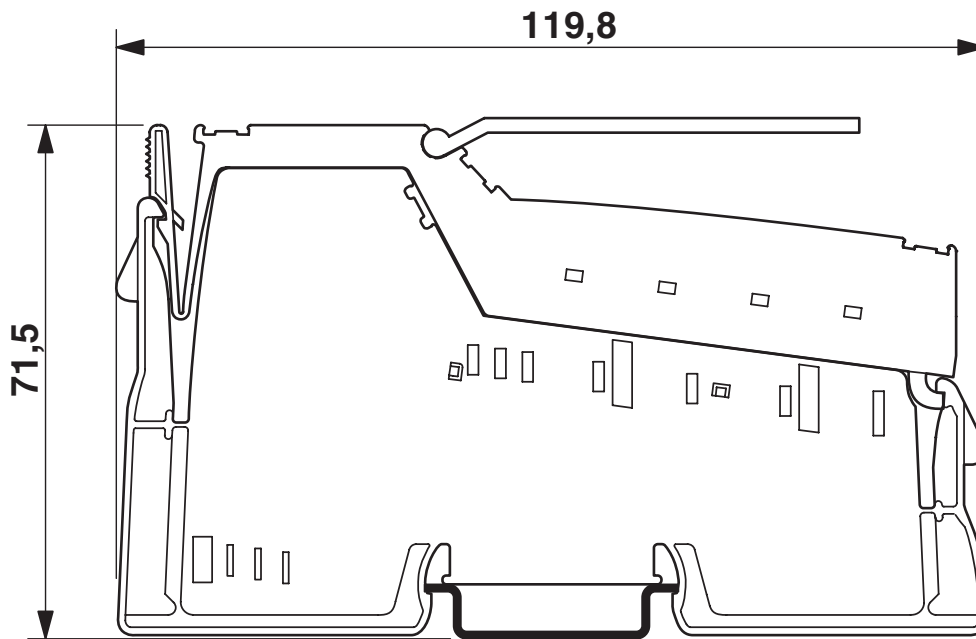
IB IL 24 PWR IN-PAC - Einspeisemodul

2861331

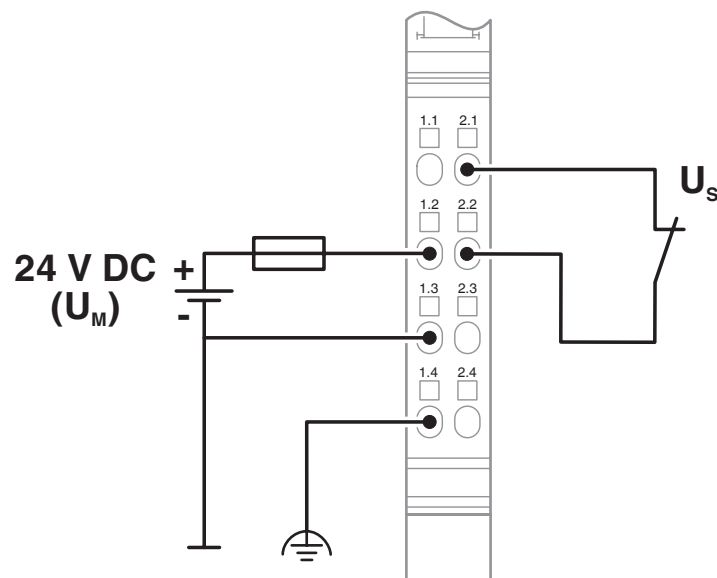
<https://www.phoenixcontact.com/de/produkte/2861331>

Zeichnungen

Maßzeichnung



Anschlusszeichnung



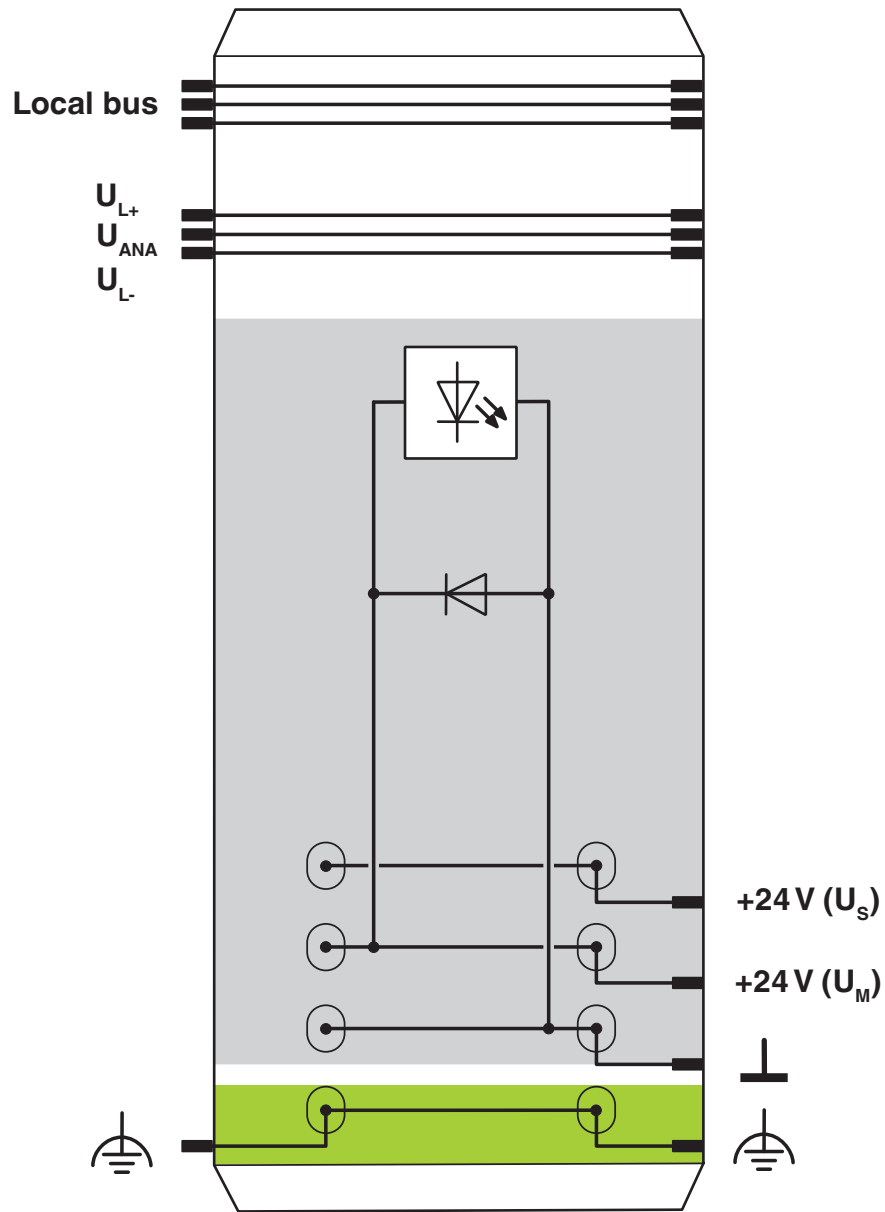
IB IL 24 PWR IN-PAC - Einspeisemodul

2861331

<https://www.phoenixcontact.com/de/produkte/2861331>



Blockschaltbild



Interne Beschaltung der Klemmpunkte

2861331

<https://www.phoenixcontact.com/de/produkte/2861331>

Zulassungen

🔗 Zum Herunterladen von Zertifikaten, besuchen Sie die Produktdetailseite: <https://www.phoenixcontact.com/de/produkte/2861331>



DNV GL

Zulassungs-ID: TAA00000BN



BV

Zulassungs-ID: 21595/C1 BV

BSH

Zulassungs-ID: 658a



RINA

Zulassungs-ID: ELE121121XG

ABS

Zulassungs-ID: 22-2226444-PDA



cULus Recognized

Zulassungs-ID: E140324



Functional Safety

Zulassungs-ID: 968/EL 711.08/23



cULus Listed

Zulassungs-ID: E199827

Klassifikationen

ECLASS

ECLASS-13.0	27242610
ECLASS-15.0	27242610

ETIM

ETIM 10.0	EC001600
-----------	----------

UNSPSC

UNSPSC 21.0	32151600
-------------	----------

Environmental product compliance

EU RoHS

Erfüllt die Anforderungen nach RoHS-Richtlinie	Ja
Ausnahmeregelungen soweit bekannt	7(a), 7(c)-I

China RoHS

Environment friendly use period (EFUP)	EFUP-50
	Eine artikelbezogene China RoHS Deklarationstabelle finden Sie im Downloadbereich zum jeweiligen Artikel unter „Herstellereklärung“. Für alle Artikel mit EFUP-E wird keine China RoHS Deklarationstabelle ausgestellt und benötigt.

EU REACH SVHC

Hinweis auf REACH-Kandidatenstoff (CAS-Nr.)	Lead(CAS-Nr.: 7439-92-1)
SCIP	7299a6fb-f2d4-4905-b023-8a5c6370c144

EF3.1 Klimawandel

CO2e kg	0,311 kg CO2e
---------	---------------