

# SACC-M12MSK-4PECT-CL SH - Power-Steckverbinder



1027474

<https://www.phoenixcontact.com/de/produkte/1027474>

Bitte beachten Sie, dass die in diesem PDF-Dokument angezeigten Daten aus unserem Online-Katalog generiert wurden. Bitte finden Sie die vollständigen Daten in der Benutzer-Dokumentation. Es gelten unsere Allgemeinen Nutzungsbedingungen für Downloads.



Power-Steckverbinder, Leistung, 5-polig, geschirmt, Stecker gerade M12, Kodierung: K, Crimpanschluss, Rändelmaterial: Zinkdruckguss, verzinkt, Leitungsaußendurchmesser 8 mm ... 13 mm, ohne Crimpkontakte

## Ihre Vorteile

- Extrem kompakt durch kleinen Anschlussraum und hohe Kontaktdichte
- Sicher geschirmt: zuverlässige Schirmanbindung auch unter extremer mechanischer Beanspruchung
- Robuste Verbindung: geeignet für Bahnanwendungen mit hohen Schock- und Vibrationsbelastungen
- Leistungsfähig: AC-Steckverbinder für bis zu 16 A und 690 V AC
- Schutz gegen Fehlstecken durch spezielle K-Kodierung

## Kaufmännische Daten

Artikelnummer	1027474
Verpackungseinheit	1 Stück
Mindestbestellmenge	1 Stück
Verkaufsschlüssel	AI
Produktschlüssel	AF2CJB
GTIN	4055626522197
Gewicht pro Stück (inklusive Verpackung)	41,5 g
Gewicht pro Stück (exklusive Verpackung)	22,22 g
Zolltarifnummer	85366990
Ursprungsland	DE

# SACC-M12MSK-4PECT-CL SH - Power-Steckverbinder



1027474

<https://www.phoenixcontact.com/de/produkte/1027474>

## Technische Daten

### Hinweise

Montagehinweis	<b>ACHTUNG:</b> Beachten Sie beim Verlegen von Leitungen die zulässigen Biegeradien, da durch zu große Biegekräfte die Schutzart gefährdet wird. Fangen Sie vor dem Steckverbinder mechanische Lasten ab, z. B. durch Kabelbinder.
----------------	--

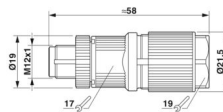
### Artikeleigenschaften

Produkttyp	Rundsteckverbinder (kabelseitig)
Anwendung	Energieversorgung
Sensorart	Leistung
Polzahl	5
Anzahl der Kabelabgänge	1
Geschirmt	ja
Kodierung	K
Kabelabgang	gerade

### Isolationseigenschaften

Überspannungskategorie	III
Verschmutzungsgrad	3

### Maße

Maßzeichnung	
Länge	58 mm

### Außenmaß

Außendurchmesser	8 mm ... 13 mm
------------------	----------------

### Gehäuse

Gehäusedurchmesser	21,5 mm
--------------------	---------

### Materialangaben

Brennbarkeitsklasse nach UL 94	V0
Material Griffkörper	Zinkdruckguss, vernickelt
Material Kontakträger	PA
Material Verschraubung	Zinkdruckguss, verzinkt

### Anschlussdaten

#### Leiteranschluss

Anschlussart	Crimpanschluss
--------------	----------------

# SACC-M12MSK-4PECT-CL SH - Power-Steckverbinder



1027474

<https://www.phoenixcontact.com/de/produkte/1027474>

Anschlussquerschnitt	1,5 mm <sup>2</sup> ... 2,5 mm <sup>2</sup> (flexibel)
Anschlussquerschnitt AWG	14 (flexibel)
Anzugsdrehmoment	5 Nm (Druckmutter mit Tüllengehäuse)

## Anschlussbelegung

Kontakt   Farbe (Signalbezeichnung)   Kontakt (optional)	1 = BK
	2 = BK
	3 = BK
	4 = BK
	PE = GNYE

## Elektrische Eigenschaften

Bemessungsstoßspannung	6 kV
Isolationswiderstand	≥ 100 MΩ
Nennspannung U <sub>N</sub>	690 V AC
Nennstrom I <sub>N</sub>	16 A (bei Verwendung von Leitern 2,5 mm <sup>2</sup> )
	16 A (bei 40 °C)

## Mechanische Eigenschaften

### Mechanische Daten

Steckzyklen	≥ 100
-------------	-------

## Steckverbinder

### Anschluss 1

Bauform Kopf	Stecker
Kabelabgang Kopf	gerade
Gewindeart Kopf	M12
Kodierung	K

## Kabel / Leitung

Signalart/Kategorie	Leistung
---------------------	----------

## Umwelt- und Lebensdauerbedingungen

### Umgebungsbedingungen

Schutzart	IP65
Umgebungstemperatur (Betrieb) (Stecker/Buchse)	-40 °C ... 85 °C (Stecker/Buchse)

## Normen und Bestimmungen

Normbezeichnung	M12-Steckverbinder
Normen/Bestimmungen	in Anlehnung an IEC 61076-2-111

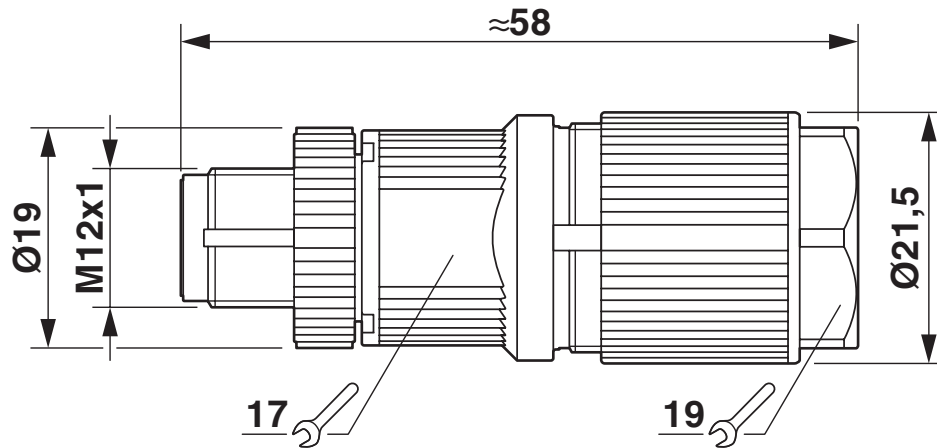
# SACC-M12MSK-4PECT-CL SH - Power-Steckverbinder

1027474

<https://www.phoenixcontact.com/de/produkte/1027474>

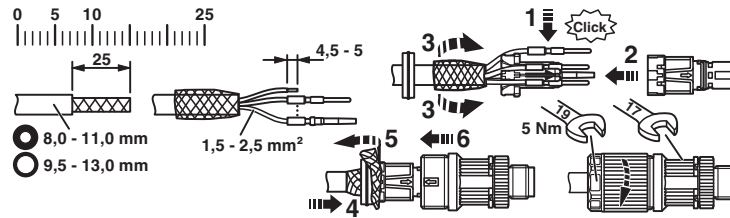
## Zeichnungen

Maßzeichnung



Stecker M12 x 1, gerade, geschirmt

Funktionszeichnung

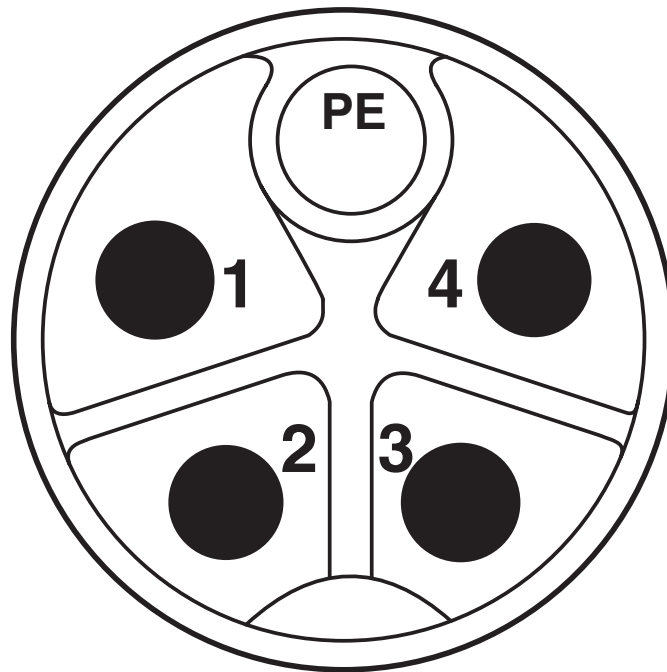


# SACC-M12MSK-4PECT-CL SH - Power-Steckverbinder

1027474

<https://www.phoenixcontact.com/de/produkte/1027474>

Schemazeichnung



Polbild M12-Stecker, 4-polig+PE, K-kodiert, Ansicht Stiftseite

# SACC-M12MSK-4PECT-CL SH - Power-Steckverbinder




1027474

<https://www.phoenixcontact.com/de/produkte/1027474>

## Zulassungen

☞ Zum Herunterladen von Zertifikaten, besuchen Sie die Produktdetailseite: <https://www.phoenixcontact.com/de/produkte/1027474>

 <b>cULus Recognized</b> Zulassungs-ID: E468743				
	Nennspannung $U_N$	Nennstrom $I_N$	Querschnitt AWG	Querschnitt $\text{mm}^2$
keine				
	600 V	13 A	- 14	-

# SACC-M12MSK-4PECT-CL SH - Power-Steckverbinder



1027474

<https://www.phoenixcontact.com/de/produkte/1027474>

## Klassifikationen

### ECLASS

ECLASS-13.0	27440116
ECLASS-15.0	27440116

### ETIM

ETIM 10.0	EC002635
-----------	----------

### UNSPSC

UNSPSC 21.0	39121400
-------------	----------

# SACC-M12MSK-4PECT-CL SH - Power-Steckverbinder



1027474

<https://www.phoenixcontact.com/de/produkte/1027474>

## Environmental product compliance

### EU RoHS

Erfüllt die Anforderungen nach RoHS-Richtlinie

Ja, Keine Ausnahmeregelungen

### China RoHS

Environment friendly use period (EFUP)

EFUP-E

Keine Gefahrstoffe über den Grenzwerten

### EU REACH SVHC

Hinweis auf REACH-Kandidatenstoff (CAS-Nr.)

Kein Stoff mit einem Massenanteil von mehr als 0,1 %

Phoenix Contact 2026 © - Alle Rechte vorbehalten

<https://www.phoenixcontact.com>

PHOENIX CONTACT Deutschland GmbH

Flachmarktstraße 8

D-32825 Blomberg

+49 52 35/3-1 20 00

[info@phoenixcontact.de](mailto:info@phoenixcontact.de)