

EV-T2M3SO12-3P-P - Infrastruktur-Ladedose



1164307

<https://www.phoenixcontact.com/de/produkte/1164307>

Bitte beachten Sie, dass die in diesem PDF-Dokument angezeigten Daten aus unserem Online-Katalog generiert wurden. Bitte finden Sie die vollständigen Daten in der Benutzer-Dokumentation. Es gelten unsere Allgemeinen Nutzungsbedingungen für Downloads.



CHARX connect modular, Typ 2, Infrastruktur-Ladedose, 32 A , 480 V AC, Gen 2 Premium, ohne Einzeladern, Verriegelungsaktuator: 12 V, 3-polig, eckig, Rückwandmontage, M5-Gewinde, Gehäuse: schwarz, mit Temperatursensoren, mit LED (gemeinsamer Kathodenanschluss), zum Laden mit Wechselstrom (AC) von Elektrofahrzeugen (EV), PHOENIX CONTACT-Logo, IEC 62196-2

Produktbeschreibung

Infrastruktur-Ladedose zum Laden mit Wechselstrom (AC) von Elektrofahrzeugen (EV), kompatibel zu Typ 2 Infrastruktur-Ladesteckern, zur Installation an Ladestationen für die Elektromobilität (EVSE)

Ihre Vorteile

- Sicher vor Überhitzung dank exakter Temperaturmessung
- Flexible Montage und einfache Wartung dank steckbarer Leitungen
- Auf Anfrage mit Ihrem Logo - für ein durchgängiges Branding Ihrer Ladestation
- Wasser- und schmutzdicht dank vollumspritzter Kontakte
- Entwickelt und produziert nach Automobilstandard IATF 16949 und ISO 9001
- Einheitlicher, platzsparender Bauraum

Kaufmännische Daten

Artikelnummer	1164307
Verpackungseinheit	1 Stück
Mindestbestellmenge	1 Stück
Verkaufsschlüssel	XA
Produktschlüssel	XWBFLA
GTIN	4063151176921
Gewicht pro Stück (inklusive Verpackung)	921 g
Gewicht pro Stück (exklusive Verpackung)	921 g
Zolltarifnummer	85366990
Ursprungsland	PL

EV-T2M3SO12-3P-P - Infrastruktur-Ladedose

1164307

<https://www.phoenixcontact.com/de/produkte/1164307>

Set besteht aus

EV-T2M3SO-CAP - Schutzkappe

1202424

<https://www.phoenixcontact.com/de/produkte/1202424>



CHARX connect modular, Typ 2, Schutzkappe, Gen 2, Zubehör, rund, zur Zugentlastung und Berührungsschutz, IEC 62196-2

Technische Daten

Artikeleigenschaften

Produkttyp	Infrastruktur-Ladedose
Produktfamilie	CHARX connect modular
Ausführung	Gen 2 Premium
Ausstattung	mit Temperatursensorik mit LED (gemeinsamer Kathodenanschluss)
Kompatibilität	kompatibel zum CHARX connect modular Gen 2 Produktportfolio kompatibel zum CHARX connect Schutzdeckel-Produktportfolio nicht kompatibel zu CHARX connect modular Gen 3 Kabel-Sets
Ladestandard	Typ 2
Lademodus	Mode 3, Case B
Bauform (Infrastruktur-Ladedose)	eckig rund
Aufgebrachtes Logo	PHOENIX CONTACT-Logo
Kundenvariationen	Auf Anfrage

Elektrische Eigenschaften

Temperaturüberwachung	PTC-System (DIN EN 60738-1)
-----------------------	-----------------------------

LED-Funktion

Anwendung	zur Anzeige des Ladestatus
Position	im Rahmen des Schutzdeckels
Anschlussausführung	gemeinsame Anode

Ladeleistung und -strom (AC-Laden, 3-phasig)

Art des Ladestroms	AC 3-phasig
Ladestrom	32 A AC (3-phasig)
Ladeleistung	26,6 kW (3-phasig)
Ladeleistungsklasse	22 kW (32 A, 3-phasig)
Betriebsspannung	typ. 400 V AC

Pinbelegung (Leistungskontakte)

Hinweis zur Anschlussart	Anschluss über Flachstecker, trennbar und wieder anschließbar
Anzahl	5 (L1, L2, L3, N, PE)
Bemessungsspannung	480 V AC
Bemessungsstrom	32 A (Die Infrastruktur-Ladedose ist sowohl für 1-phasiges, als auch für 3-phasiges Laden mit Ladeströmen bis zu 32 A ausgelegt.)

Pinbelegung (Signalkontakte)

Hinweis zur Anschlussart	Anschluss über Flachstecker, trennbar und wieder anschließbar
Art der Signalübertragung	Pulsweitenmodulation
Anzahl	2 (CP, PP)
Bemessungsspannung	30 V AC

EV-T2M3SO12-3P-P - Infrastruktur-Ladedose

1164307

<https://www.phoenixcontact.com/de/produkte/1164307>

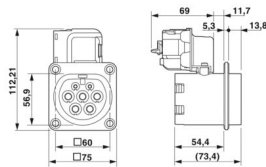
Bemessungsstrom	2 A
Verriegelungsaktuator	
Verriegelungsaktuator	12 V, 3-polig
	Position mittig oben
Möglicher Spannungsversorgungsbereich am Motor	9 V ... 15,5 V
Betriebsstrom	< 1,8 A
Typischer Motorstrom bei der Verriegelung	250 mA Mittlerer Laufstrom
Sperrstrom des Motors	max. 2,4 A (Blockierstrom)
Max. Verweildauer mit Sperrstrom	4 s
Empfohlene Ansteuerzeit	200 ms ... 10 s (t_{on} , typisch)
Pausenzeit nach einem Ein- oder Ausfahrweg	8x (t_{on} , typisch)
Lebensdauer Steckzyklen	> 10000 Lastzyklen
Verriegelungserkennung	vorhanden
Verriegelungseinstellung	LOCK (Hebel horizontal gedreht) UNLOCK (Hebel vertikal gedreht)
Mechanische Notentriegelung	vorhanden
Umgebungstemperatur (Betrieb)	-30 °C ... 50 °C
Leitungslänge	0,5 m
Kabelaufbau	3 x 0,5 mm ²

Temperatursensorik (PTC-Kette)

Sensortyp	PTC-Kette
Normen/Bestimmungen	DIN EN 60738-1
Diagnose	Kurzschluss, Leitungsbruch
Anbringungsstelle	Sensor an den AC-Kontakten
Messbereich_Widerstand	800 Ω ... 300 kΩ
Widerstand	max. 10 Ω
Empfohlener Messstrom	≤ 1 mA (U_{max} = 24 V DC)

Maße

Infrastruktur-Ladedose

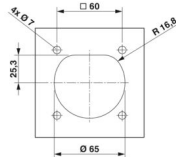
Maßzeichnung	
Breite	75 mm
Höhe	91,71 mm
Tiefe	87,95 mm

Bohrmaße

EV-T2M3SO12-3P-P - Infrastruktur-Ladedose

1164307

<https://www.phoenixcontact.com/de/produkte/1164307>

Maßzeichnung	
Breite	60 mm
Höhe	60 mm

Schutzkappe

Breite	64 mm
Höhe	57 mm
Tiefe	24 mm

Materialangaben

Farbe (Gehäuse)	schwarz (9005)
Material (Gehäuse)	Kunststoff
Material (Kontaktfläche)	Silber

Kabel / Leitung

Leitungsart	ohne Einzeladern Einzeladern AC und Kommunikation separat erhältlich, siehe Zubehör
-------------	--

Einzeladern Verriegelungsattuator

Leitungslänge	0,5 m
Leitungsaufbau	3 x 0,5 mm ²
Einzelader, Material	PVC
Leitungsaußendurchmesser	1,60 mm ±0,20 mm
Leitungs-Widerstand	≤ 37,1 Ω/m

Einzeladern Temperatursensorik PTC

Leitungslänge	0,5 m
Leitungsaufbau	5 x 0,5 mm ²
Einzelader, Material	PVC
Einzelader, Farbe	BN/GY BN/YE/GN
Leitungsaußendurchmesser	1,60 mm ±0,20 mm
Leitungs-Widerstand	≤ 37,1 Ω/m

Mechanische Eigenschaften

Mechanische Daten

Steckzyklen	> 10000
Steckkraft	< 100 N
Ziehkraft	< 100 N

Umwelt- und Lebensdauerbedingungen

Umgebungsbedingungen

Schutzart (Infrastruktur-Ladedose)	IP44 (gesteckt)
Schutzart (Schutzdeckel)	IP54 (siehe Zubehör)
Umgebungstemperatur (Betrieb)	-30 °C ... 50 °C
Umgebungstemperatur (Lagerung/Transport)	-40 °C ... 80 °C
Höhenlage	5000 m (über dem Meeresspiegel)

Normen und Bestimmungen

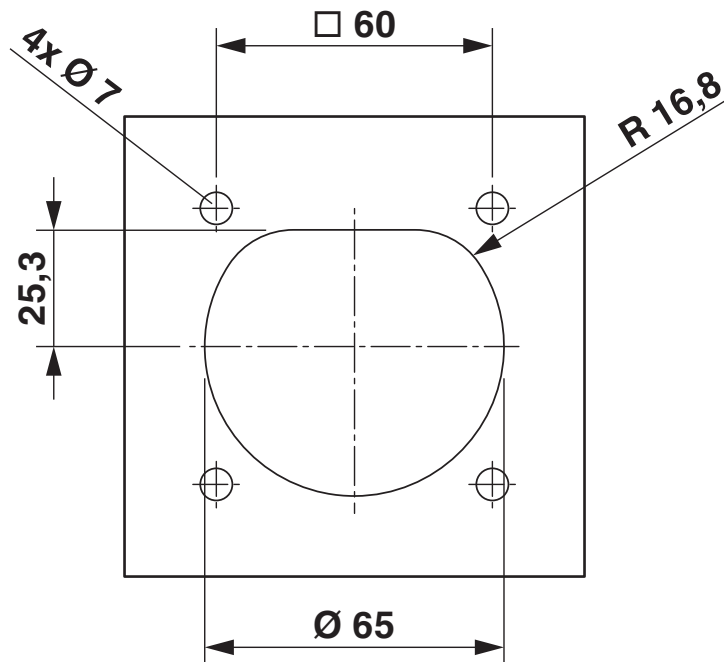
Normen/Bestimmungen	IEC 62196-2
Hinweis	AFIR - EU 2025/656 konform

Montage

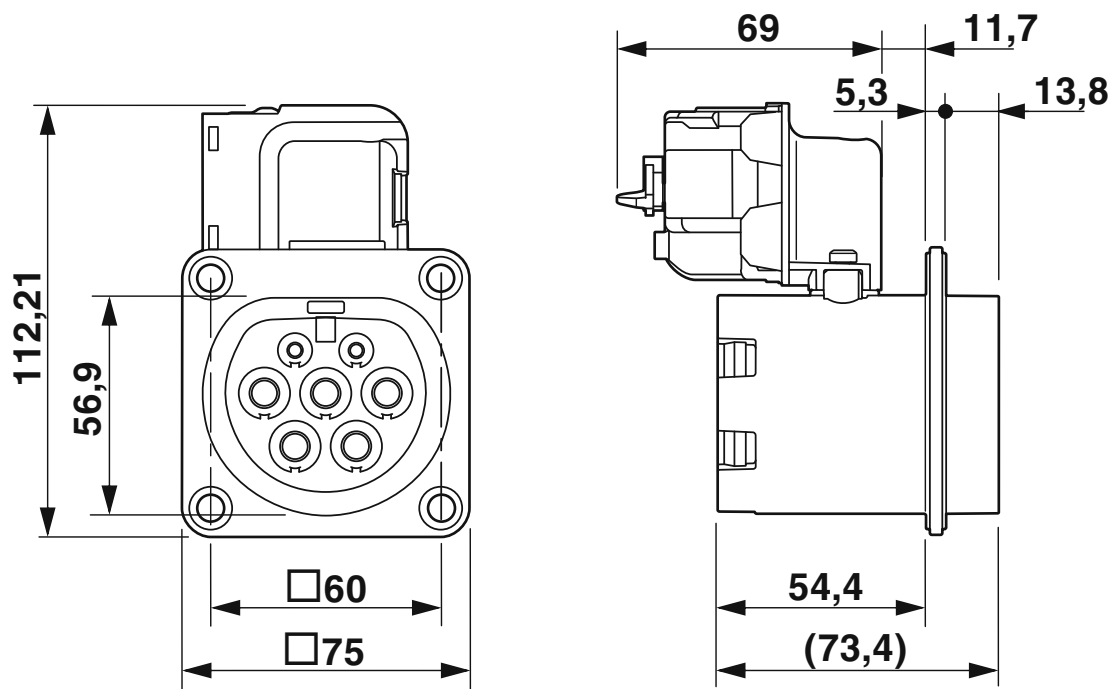
Montageart Infrastruktur-Ladedose	Rückwandmontage (Frontneigung 0° bis 90° möglich)
Montageart Schutzdeckel	Rückwandmontage (separat erhältlich)
Durchmesser Befestigungsbohrung	7,00 mm (ø)
Befestigungsschrauben	M5-Gewinde
Im Lieferumfang enthaltene Schrauben	keine

Zeichnungen

Maßzeichnung



Maßzeichnung

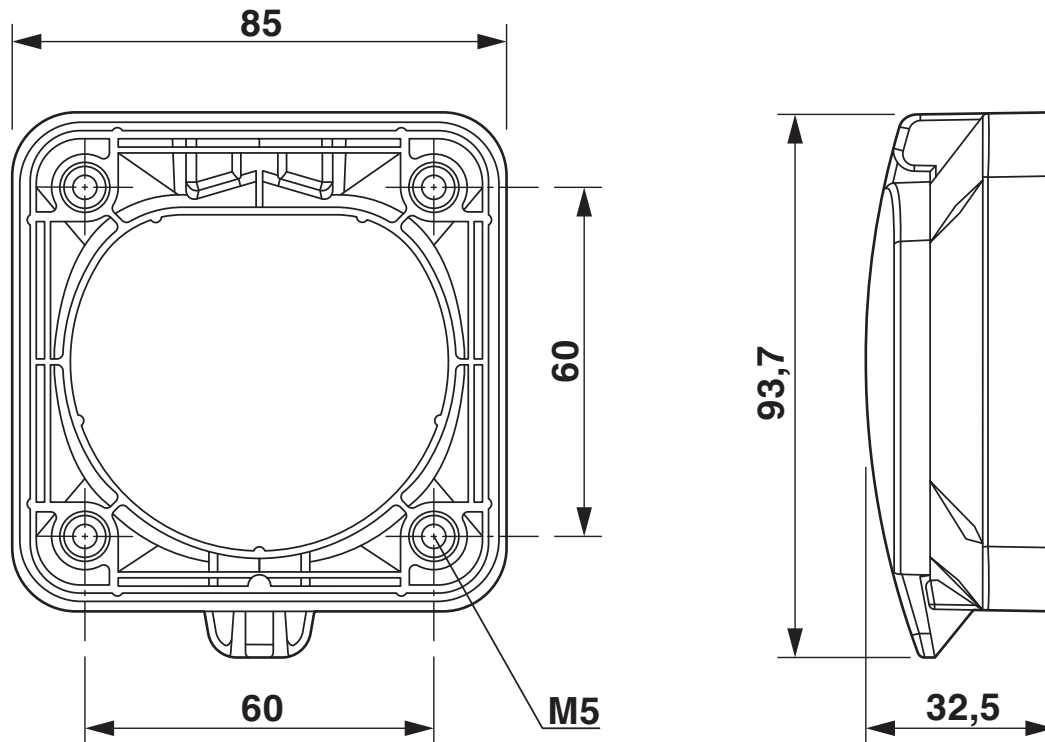


EV-T2M3SO12-3P-P - Infrastruktur-Ladedose

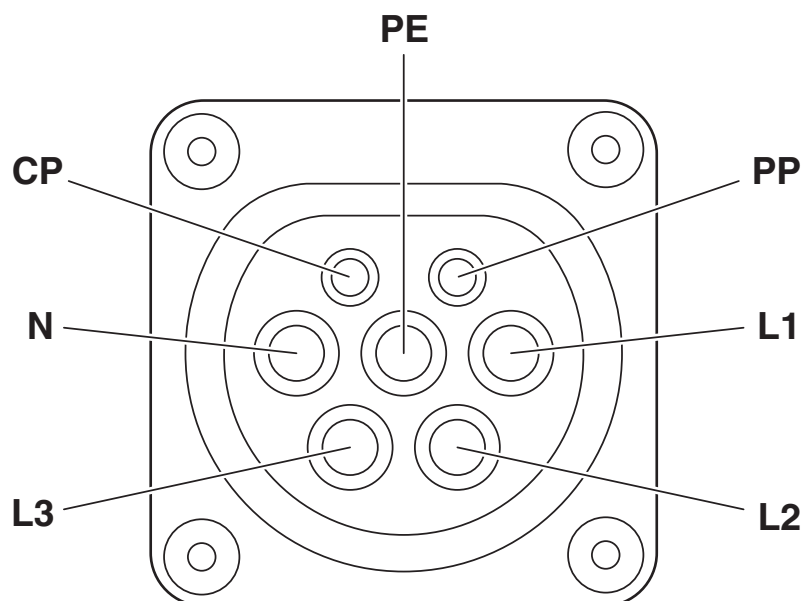
1164307

<https://www.phoenixcontact.com/de/produkte/1164307>

Maßzeichnung



Anschlusszeichnung



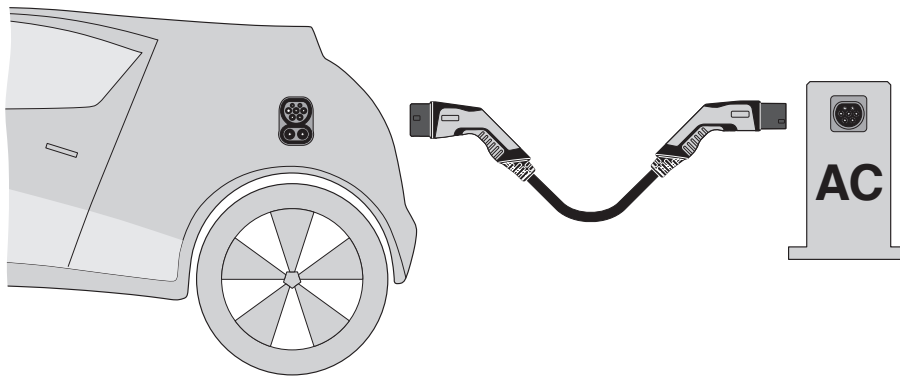
Pinbelegung Infrastruktur-Ladedose

EV-T2M3SO12-3P-P - Infrastruktur-Ladedose

1164307

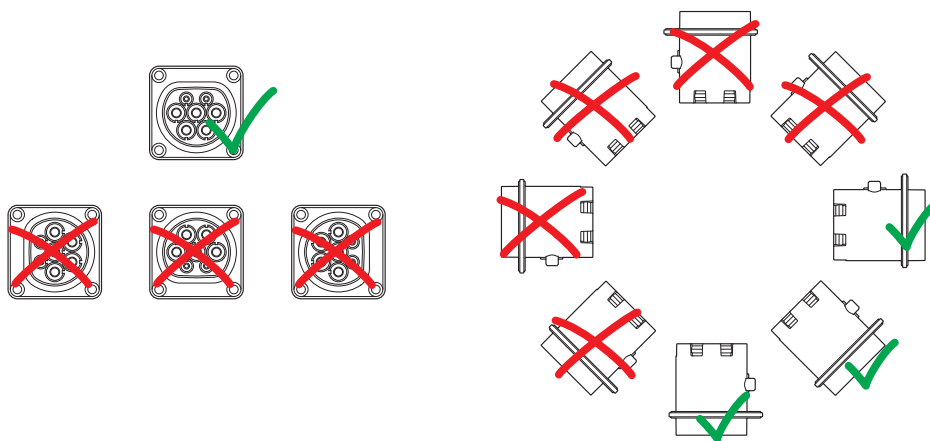
<https://www.phoenixcontact.com/de/produkte/1164307>

Schemazeichnung



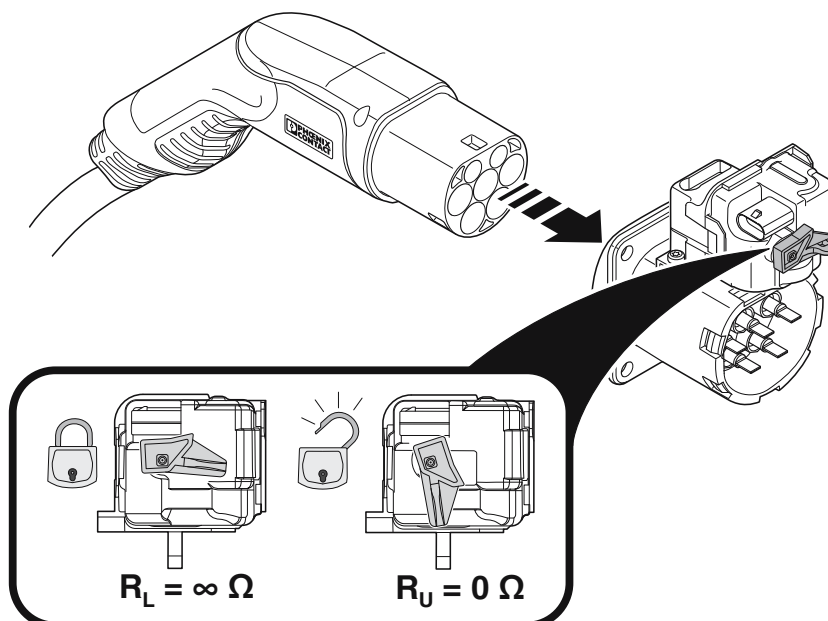
Bedienungsanweisung

Schemazeichnung



Einbaupositionen

Schemazeichnung

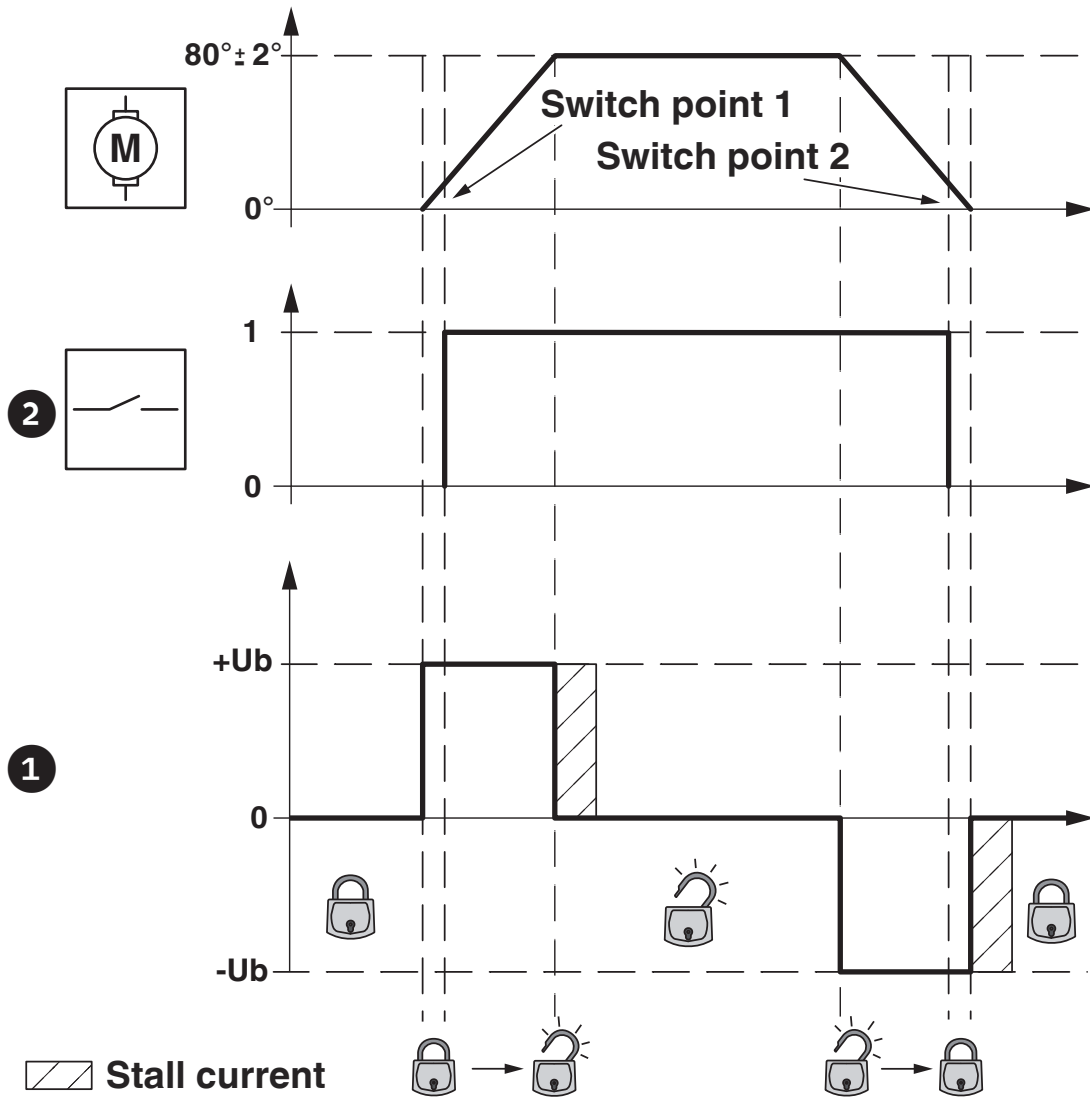


Positionen des Notentriegelungshebels des Verriegelungsaktuator

1164307

<https://www.phoenixcontact.com/de/produkte/1164307>

Diagramm

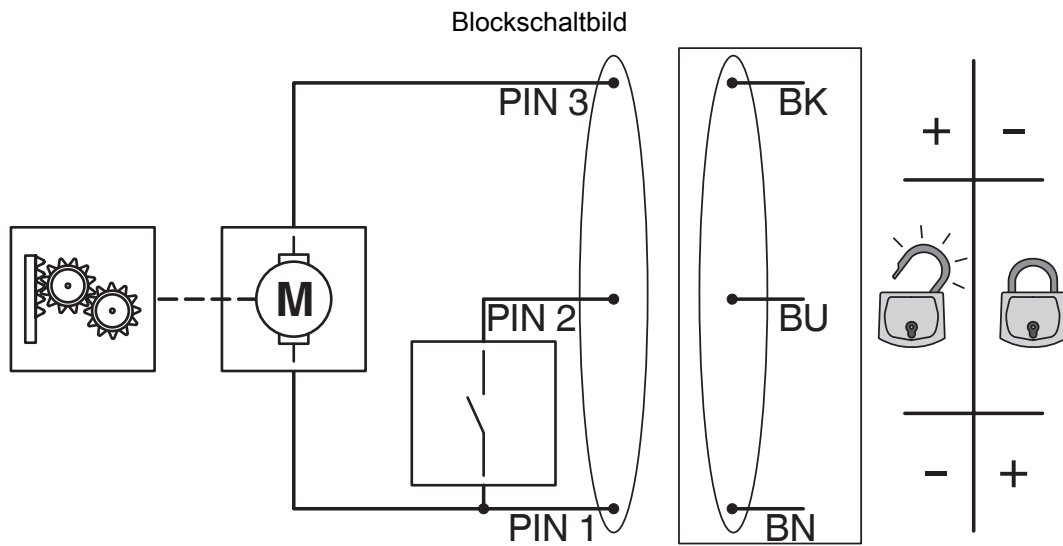


Verriegelungszustände des Verriegelungsaktuators

EV-T2M3SO12-3P-P - Infrastruktur-Ladedose

1164307

<https://www.phoenixcontact.com/de/produkte/1164307>



Blockschaltbild des Verriegelungsaktuators

EV-T2M3SO12-3P-P - Infrastruktur-Ladedose



1164307

<https://www.phoenixcontact.com/de/produkte/1164307>

Klassifikationen

ECLASS

ECLASS-13.0	27144706
ECLASS-15.0	27144706

ETIM

ETIM 10.0	EC002898
-----------	----------

UNSPSC

UNSPSC 21.0	39121800
-------------	----------

1164307

<https://www.phoenixcontact.com/de/produkte/1164307>

Environmental product compliance

EU RoHS

Erfüllt die Anforderungen nach RoHS-Richtlinie	Ja
Ausnahmeregelungen soweit bekannt	6(c), 7(c)-I

China RoHS

Environment friendly use period (EFUP)	EFUP-10
	Eine artikelbezogene China RoHS Deklarationstabelle finden Sie im Downloadbereich zum jeweiligen Artikel unter „Herstellereklärung“. Für alle Artikel mit EFUP-E wird keine China RoHS Deklarationstabelle ausgestellt und benötigt.

EU REACH SVHC

Hinweis auf REACH-Kandidatenstoff (CAS-Nr.)	Lead(CAS-Nr.: 7439-92-1)
SCIP	16da4e16-b490-4db6-926b-f968eedcb668

EF3.1 Klimawandel

CO2e kg	5,047 kg CO2e
---------	---------------

Phoenix Contact 2026 © - Alle Rechte vorbehalten
<https://www.phoenixcontact.com>

PHOENIX CONTACT Deutschland GmbH
 Flachmarktstraße 8
 D-32825 Blomberg
 +49 52 35/3-1 20 00
info@phoenixcontact.de