

PSR-MC73-5NO-1DO-24DC-SP - Sicherheitsrelais



1015526

<https://www.phoenixcontact.com/de/produkte/1015526>

Bitte beachten Sie, dass die in diesem PDF-Dokument angezeigten Daten aus unserem Online-Katalog generiert wurden. Bitte finden Sie die vollständigen Daten in der Benutzer-Dokumentation. Es gelten unsere Allgemeinen Nutzungsbedingungen für Downloads.



Sicherheitsrelais für Not-Halt, Schutztüren, Lichtgitter bis SIL 3, Cat. 4, PL e, 1- oder 2-kanaliger Betrieb, Querschlusserkennung, retriggerbar, Rückfall-/Anzugsverzögerung 0,2 s bis 300 s, 5 Freigabestrompfade, $U_S = 24 \text{ V DC}$, steckbare Push-in-Klemme

Ihre Vorteile

- Bis Cat. 4/PL e nach EN ISO 13849-1, SIL 3 nach EN IEC 62061
- Geringe Gehäusebreite von nur 22,5 mm
- 1- und 2-kanalige Ansteuerung
- 5 Freigabestrompfade, 1 digitaler Meldeausgang
- Manuell überwachte sowie automatische Aktivierung in einem Gerät

Kaufmännische Daten

Artikelnummer	1015526
Verpackungseinheit	1 Stück
Mindestbestellmenge	1 Stück
Verkaufsschlüssel	DD
Produktschlüssel	DNA181
GTIN	4055626496566
Gewicht pro Stück (inklusive Verpackung)	246 g
Gewicht pro Stück (exklusive Verpackung)	214,73 g
Zolltarifnummer	85371098
Ursprungsland	DE

Technische Daten

Hinweise

Hinweis zur Anwendung

Hinweis zur Anwendung	Nur für den industriellen Einsatz
-----------------------	-----------------------------------

Artikeleigenschaften

Produkttyp	Sicherheitsrelais
Produktfamilie	PSRmini
Anwendung	Not-Halt Schutztür Lichtgitter
Ansteuerung	1- und 2-kanalig
Relaistyp	Elektromechanisches Relais mit zwangsgeführten Kontakten nach IEC/EN 61810-3

Isolationseigenschaften

Überspannungskategorie	III
Verschmutzungsgrad	2

Zeiten

Ansprechzeit typisch	< 50 ms (automatischer Start)
	< 50 ms (manueller, überwachter Start)
Typ. Anzugszeit bei U_S	500 ms (bei Ansteuerung A1 bei U_S)
Rückfallzeit typisch	< 25 ms (bei Ansteuerung über S12 und S22 (nur für unverzögerte Kontakte))
	< 10 ms (bei Ansteuerung über A1; eine applikative Absteuerung über A1/A2 ist nicht zulässig)
Verzögerungszeitbereich	0,2 s ... 300 s ± 5 % (einstellbar für 47/48/58)
Wiederanlaufzeit	< 1 s (Boot-Zeit)
Wiederbereitschaftszeit	500 ms (nach Anforderung der Sicherheitsfunktion)

Elektrische Eigenschaften

Maximale Verlustleistung bei Nennbedingung	8,1 W (bei $U_S = 30$ V, $I_L^2 = 108A^2$)
Nennbetriebsart	100 % ED
Bemessungsisolationsspannung	250 V AC
Bemessungsstoßspannung / Isolierung	Siehe Datenblatt, Kapitel "Isulationskoordination". Sichere Trennung, verstärkte Isolierung 6 kV zwischen (A1, A2, S11, S12, S21, S22, S34, M1) und Freigabestrompfad (13/14) und Freigabestrompfad (23/24/34) und Freigabestrompfad (47/48/58)

Versorgung

Benennung	A1/A2
Bemessungssteuerstromkreisspeisespannung U_S	19,2 V DC ... 30 V DC
Bemessungssteuerstromkreisspeisespannung U_S	24 V DC -20 % / +25 %

1015526

<https://www.phoenixcontact.com/de/produkte/1015526>

Bemessungssteuerspeisestrom I_S	typ. 80 mA
Leistungsaufnahme an U_S	typ. 1,92 W
Einschaltstrom	typ. 28 A ($\Delta t = 30 \mu s$ bei U_S)
Filterzeit	1 ms (Für die Logik. An A1 bei Spannungseinbrüchen bei U_S)
Schutzbeschaltung	Serieller Verpolschutz; Suppressordiode

Eingangsdaten

Allgemein

Grenzfrequenz	min. 0 Hz
	max. 1 Hz

Digital: Sensorkreis (S12, S22)

Beschreibung des Eingangs	sicherheitsgerichtete Sensoreingänge
Anzahl der Eingänge	2
Eingangsspannungsbereich "0"-Signal	0 V DC ... 5 V DC
Eingangsspannungsbereich "1"-Signal	11 V DC ... 30 V DC
Eingangsstrombereich "0"-Signal	0 mA ... 2 mA
Einschaltstrom	< 11 mA (typ. bei U_S)
Filterzeit	max. 3 ms (Testpulsbreite Low-Testpulse)
	min. 21 ms (Testpulsrate Low-Testpulse)
Gleichzeitigkeit	∞
Grenzfrequenz	min. 0 Hz
	max. 1 Hz
Max. zulässiger Gesamtleitungswiderstand	150 Ω
Schutzbeschaltung	Varistor
Stromaufnahme	< 4,5 mA (typ. bei U_S)

Digital: Startkreis (S34)

Beschreibung des Eingangs	nicht sicherheitsgerichtet
Anzahl der Eingänge	1
Eingangsspannungsbereich "0"-Signal	0 V DC ... 5 V DC
Eingangsspannungsbereich "1"-Signal	11 V DC ... 30 V DC
Eingangsstrombereich "0"-Signal	0 mA ... 2 mA
Einschaltstrom	< 8,6 mA (typ. bei U_S)
Filterzeit	max. 1 ms (Testpulsbreite Low-Testpulse)
	min. 21 ms (Testpulsrate Low-Testpulse)
Grenzfrequenz	min. 0 Hz
	max. 1 Hz
Max. zulässiger Gesamtleitungswiderstand	150 Ω
Schutzbeschaltung	Varistor
Stromaufnahme	< 3,2 mA (typ. bei U_S)

Ausgangsdaten

Relais: Freigabestrompfade (13/14, 23/24/34, 47/48/58)

PSR-MC73-5NO-1DO-24DC-SP - Sicherheitsrelais



1015526

<https://www.phoenixcontact.com/de/produkte/1015526>

Beschreibung des Ausgangs	jeweils 2 NO in Reihe, sicherheitsgerichtet, potenzialfrei
Anzahl der Ausgänge	3 (unverzögert: 13/14, 23/24/34) 2 (verzögert: 47/48/58)
Kontaktausführung	5 Freigabestrompfade
Kontaktmaterial	AgCuNi +0,2 µm ... 0,4 µm Au / AgSnO ₂ +0,2 µm Au
Schaltspannung	min. 12 V AC/DC max. 250 V AC/DC (Lastkurve beachten)
Schaltleistung	min. 60 mW
Einschaltstrom	min. 5 mA max. 6 A
Schaltvermögen	4 A (24 V (DC13)) 3 A (230 V (AC 15))
Grenzdauerstrom	6 A
Quadr. Summenstrom	108 A ² (Derating beachten)
Schaltfrequenz	0,5 Hz (abhängig von der eingestellten Verzögerungszeit)
Lebensdauer mechanisch	10x 10 ⁶ Schaltspiele
Ausgangssicherung	6 A gL/gG 4 A gL/gG (für Low-Demand-Applikationen)

Melden: M1

Beschreibung des Ausgangs	PNP nicht sicherheitsgerichtet
Anzahl der Ausgänge	1
Spannung	ca. 23 V DC (U _S - 1 V)
Strom	max. 100 mA
Einschaltstrom maximal	500 mA (Δt = 100 ms bei U _S)
Schutzbeschaltung	Suppressordiode
Kurzschlusschutz	ja

Takt: S11, S21

Beschreibung des Ausgangs	PNP nicht sicherheitsgerichtet
Anzahl der Ausgänge	2
Spannung	entspricht U _S
Strom	max. 100 mA
Einschaltstrom maximal	500 mA (Δt = 100 ms bei U _S)
Schutzbeschaltung	Suppressordiode
Kurzschlusschutz	ja

Anschlussdaten

Anschlusstechnik

steckbar	ja
----------	----

Leiteranschluss

Anschlussart	Push-in-Anschluss
--------------	-------------------

PSR-MC73-5NO-1DO-24DC-SP - Sicherheitsrelais



1015526

<https://www.phoenixcontact.com/de/produkte/1015526>

Leiterquerschnitt starr	0,2 mm ² ... 1,5 mm ²
Leiterquerschnitt flexibel	0,2 mm ² ... 1,5 mm ²
Leiterquerschnitt flexibel mit Aderendhülse mit Kunststoffhülse	0,25 mm ² ... 1,5 mm ² (nur in Verbindung mit CRIMPFOX 6)
Leiterquerschnitt flexibel mit Aderendhülse ohne Kunststoffhülse	0,25 mm ² ... 1,5 mm ² (nur in Verbindung mit CRIMPFOX 6)
Leiterquerschnitt AWG	24 ... 16
Abisolierlänge	8 mm

Signalisierung

Statusanzeige	5 x LED Bi-Colour
---------------	-------------------

Maße

Breite	22,5 mm
Höhe	117,5 mm
Tiefe	114,5 mm

Materialangaben

Farbe (Gehäuse)	gelb (RAL 1018)
Material Gehäuse	PA

Kennwerte

Sicherheitstechnische Daten

Stopkategorie (EN 60204-1)	0 (Unverzögerte Kontakte)
Stopkategorie	1 (verzögerte Kontakte)

Sicherheitstechnische Daten: EN ISO 13849

Performance Level (PL)	e (4 A DC13; 3 A AC15, 8760 Schaltspiele/Jahr)
------------------------	--

Sicherheitstechnische Daten: IEC 61508 - High-Demand

Safety Integrity Level (SIL)	3
------------------------------	---

Sicherheitstechnische Daten: IEC 61508 - Low-Demand

Safety Integrity Level (SIL)	3
------------------------------	---

Sicherheitstechnische Daten: EN IEC 62061

Safety Integrity Level (SIL)	3
------------------------------	---

Umwelt- und Lebensdauerbedingungen

Umgebungsbedingungen

Schutzart	IP20
Schutzart Einbauort minimal	IP54
Umgebungstemperatur (Betrieb)	-35 °C ... 60 °C (Derating beachten)
Umgebungstemperatur (Lagerung/Transport)	-40 °C ... 85 °C
Einsatzhöhe	≤ 2000 m (über NN)
Max. zul. Luftfeuchtigkeit (Lagerung/Transport)	75 % (im Mittel, 85 % gelegentlich, keine Betauung)
Max. zul. Luftfeuchtigkeit (Betrieb)	75 % (im Mittel, 85 % gelegentlich, keine Betauung)

PSR-MC73-5NO-1DO-24DC-SP - Sicherheitsrelais



1015526

<https://www.phoenixcontact.com/de/produkte/1015526>

Schock	10g (Betrieb), 15g (Transport)
Vibration (Betrieb)	10 Hz ... 150 Hz, 2g

Zulassungen

CE

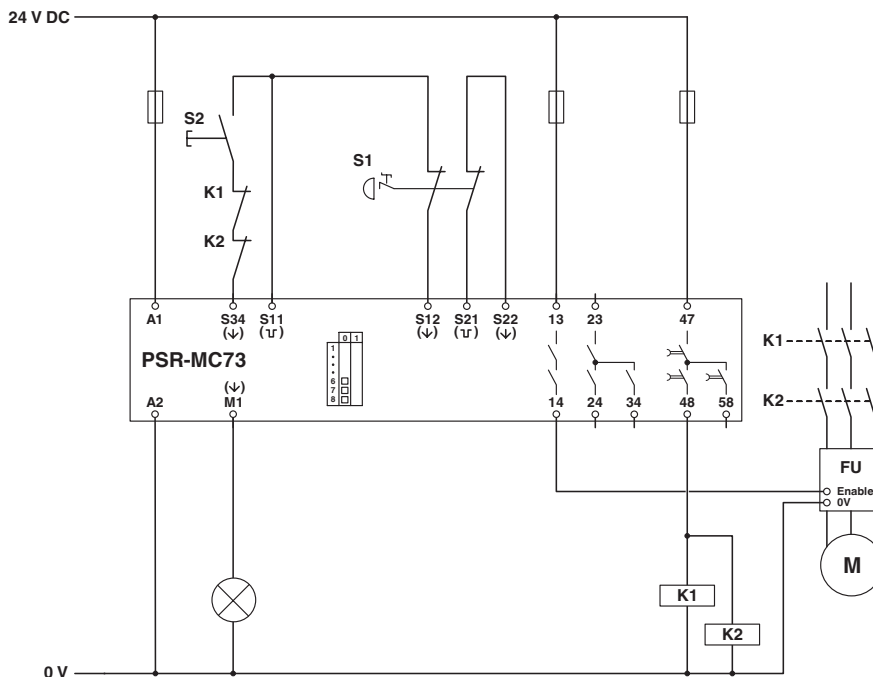
Kennzeichnung	CE-konform
---------------	------------

Montage

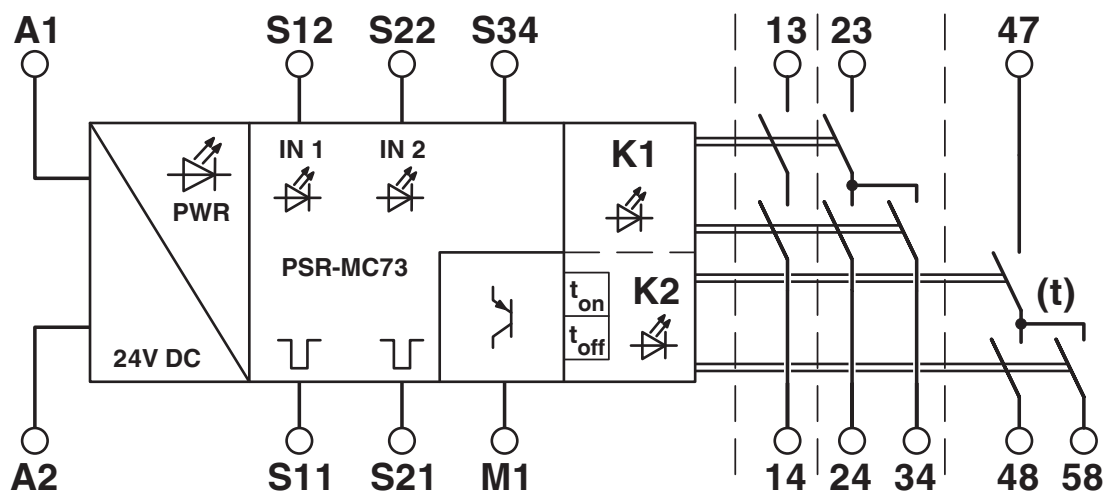
Montageart	Tragschienenmontage
Montagehinweis	siehe Derating-Kurve
Einbaulage	vertikal oder horizontal

Zeichnungen

Schaltplan



Blackschaltbild



Blackschaltbild

1015526

<https://www.phoenixcontact.com/de/produkte/1015526>

Zulassungen

📄 Zum Herunterladen von Zertifikaten, besuchen Sie die Produktdetailseite: <https://www.phoenixcontact.com/de/produkte/1015526>



cULus Listed

Zulassungs-ID: E140324



Functional Safety

Zulassungs-ID: 01/205/5486.02/24

1015526

<https://www.phoenixcontact.com/de/produkte/1015526>

Klassifikationen

ECLASS

ECLASS-13.0	27371819
ECLASS-15.0	27371819
ECLASS-15.0 ASSET	27250101

ETIM

ETIM 10.0	EC001449
-----------	----------

UNSPSC

UNSPSC 21.0	39122200
-------------	----------

1015526

<https://www.phoenixcontact.com/de/produkte/1015526>

Environmental product compliance

EU RoHS

Erfüllt die Anforderungen nach RoHS-Richtlinie	Ja
Ausnahmeregelungen soweit bekannt	7(a), 7(c)-I

China RoHS

Environment friendly use period (EFUP)	EFUP-50
	Eine artikelbezogene China RoHS Deklarationstabelle finden Sie im Downloadbereich zum jeweiligen Artikel unter „Herstellereklärung“. Für alle Artikel mit EFUP-E wird keine China RoHS Deklarationstabelle ausgestellt und benötigt.

EU REACH SVHC

Hinweis auf REACH-Kandidatenstoff (CAS-Nr.)	Lead(CAS-Nr.: 7439-92-1) 2,2',6,6'-tetrabromo-4,4'-isopropylidenediphenol(CAS-Nr.: 79-94-7)
SCIP	3efdd2ea-dc63-46a1-9231-1f96d79904e0

EF3.1 Klimawandel

CO2e kg	6,896 kg CO2e
---------	---------------

Phoenix Contact 2026 © - Alle Rechte vorbehalten
<https://www.phoenixcontact.com>

PHOENIX CONTACT Deutschland GmbH
 Flachsmarktstraße 8
 D-32825 Blomberg
 +49 52 35/3-1 20 00
info@phoenixcontact.de