

# FLT-ISG-PL-26 - Befestigungsplatte

2905745

<https://www.phoenixcontact.com/de/produkte/2905745>

Bitte beachten Sie, dass die in diesem PDF-Dokument angezeigten Daten aus unserem Online-Katalog generiert wurden. Bitte finden Sie die vollständigen Daten in der Benutzer-Dokumentation. Es gelten unsere Allgemeinen Nutzungsbedingungen für Downloads.



Platte zur Befestigung der Trennfunktenstrecke FLT-ISG-100-EX an einem Flansch, Bohrdurchmesser 26 mm.

## Kaufmännische Daten

Artikelnummer	2905745
Verpackungseinheit	1 Stück
Mindestbestellmenge	1 Stück
Verkaufsschlüssel	CA
Produktschlüssel	CL1134
GTIN	4055626002576
Gewicht pro Stück (inklusive Verpackung)	97 g
Gewicht pro Stück (exklusive Verpackung)	97 g
Zolltarifnummer	73269098
Ursprungsland	DE

# FLT-ISG-PL-26 - Befestigungsplatte



2905745

<https://www.phoenixcontact.com/de/produkte/2905745>

## Technische Daten

### Artikeleigenschaften

Produkttyp	Montagematerial
------------	-----------------

### Materialangaben

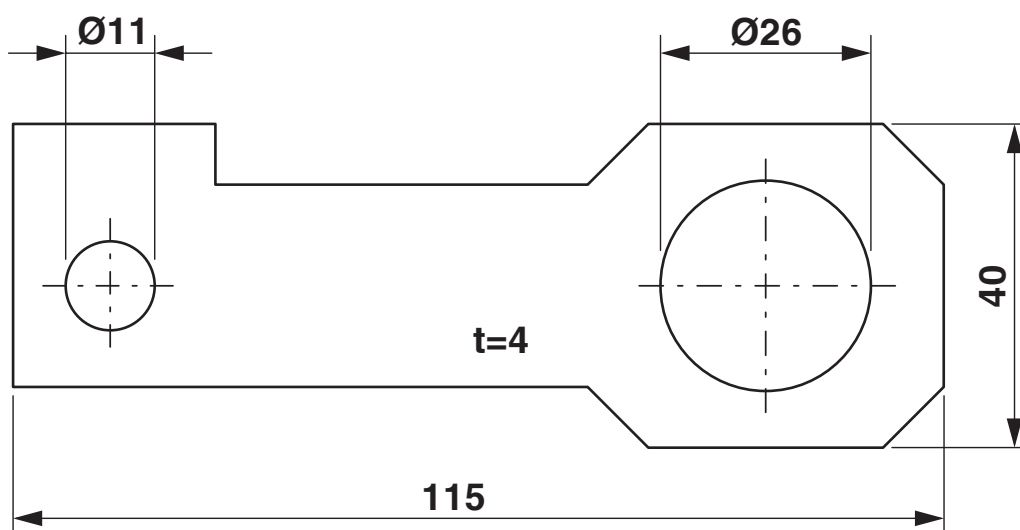
Farbe	zinkfarben
	grau (RAL 7042)
Material	St/tZn

### Montage

Montageart	Schraubmontage
------------	----------------

## Zeichnungen

Maßzeichnung



# FLT-ISG-PL-26 - Befestigungsplatte



2905745

<https://www.phoenixcontact.com/de/produkte/2905745>

## Klassifikationen

### ECLASS

ECLASS-13.0	27170692
ECLASS-15.0	27170692

### ETIM

ETIM 10.0	EC000490
-----------	----------

### UNSPSC

UNSPSC 21.0	39121700
-------------	----------

# FLT-ISG-PL-26 - Befestigungsplatte



2905745

<https://www.phoenixcontact.com/de/produkte/2905745>

## Environmental product compliance

### EU RoHS

Erfüllt die Anforderungen nach RoHS-Richtlinie	Ja, Keine Ausnahmeregelungen
--	------------------------------

### China RoHS

Environment friendly use period (EFUP)	EFUP-E
	Keine Gefahrstoffe über den Grenzwerten

### EU REACH SVHC

Hinweis auf REACH-Kandidatenstoff (CAS-Nr.)	Kein Stoff mit einem Massenanteil von mehr als 0,1 %
---	--

### EF3.1 Klimawandel

CO2e kg	0,672 kg CO2e
---------	---------------

Phoenix Contact 2026 © - Alle Rechte vorbehalten  
<https://www.phoenixcontact.com>

PHOENIX CONTACT Deutschland GmbH  
Flachmarktstraße 8  
D-32825 Blomberg  
+49 52 35/3-1 20 00  
[info@phoenixcontact.de](mailto:info@phoenixcontact.de)