



## Hoofd

Range of product	Harmony XB5
Product or component type	Kop voor niet-verlichte drukknop
Device short name	ZB5
Kraag materiaal	Kunststof gekleurd grijs
Bevestigingsdiameter	22 mm
Kootype	Standaard
Verkoop per ondeelbare hoeveelheid	1
Vorm van kop signaleringseenheid	Rond
Type operator	druk-druk
Operator profiel	Groen verzonken, niet gemarkeerd

## Complementair

CAD totale breedte	29 mm
CAD totale hoogte	29 mm
CAD totale diepte	28 mm
Net weight	0,018 kg
Mechanical durability	500000 cycles
Naam station	XALD 1...5 uitsnijdingen XALK 2...5 uitsnijdingen
Elektrische samenstellingscode	C11 voor <3 contacten met enkelvoudig blokken in vooraan gemonteerd C15 voor <1 contacten met enkelvoudig blokken in vooraan gemonteerd SF1 voor <3 contacten met enkelvoudig blokken in vooraan gemonteerd SR1 voor <3 contacten met enkelvoudig blokken in montage aan achterzijde C9 voor <3 contacten met enkelvoudig blokken in vooraan gemonteerd

## Omgeving

Beschermende behandeling	TH
Ambient air temperature for storage	-40...70 °C
Ambient air temperature for operation	-40...70 °C
Overvoltage category	Klasse II conform aan IEC 60536
IP beschermingsgraad	IP66 conform aan IEC 60529
NEMA beschermingsgraad	NEMA 13 NEMA 4X
Weerstand hoge druk drukring	7000000 Pa bij 55 °C, afstand: 0.1 m
IK-beschermingsgraad	IK05 conforming to IEC 50102
Standards	UL 508 IEC 60947-1 JIS C8201-5-1 IEC 60947-5-1 CSA C22.2 Nr 14 IEC 60947-5-4 JIS C8201-1
Product certifications	DNV[RETURN]JUL listed[RETURN]GL[RETURN]BV[RETURN]LROS (Lloyds register of shipping)[RETURN]CSA
Schokbestendigheid	30 gn (duur = 18 ms) voor halve sinusgolf versnelling conform aan IEC 60068-2-27 50 gn (duur = 11 ms) voor halve sinusgolf versnelling conform aan IEC 60068-2-27
Trilling bestendigheid	5 gn (f= 2...500 Hz) conform aan IEC 60068-2-6

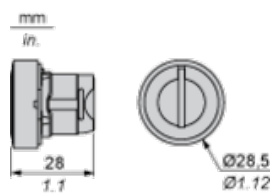
## Verpakkingseenheid

Unit Type of Package 1	PCE
Number of Units in Package 1	1
Package 1 Height	4,2 cm
Package 1 Width	3,3 cm
Package 1 Length	5,2 cm
Package 1 Weight	17,0 g

## Duurzaamheid van het aanbod

REACH-regelgeving	<a href="#">REACH-verklaring</a>
REACH vrij van SVHC	Ja
EU-richtlijn RoHS	Voldoet pro-actief (Product valt niet onder de EU RoHS juridische scope) <a href="#">EU-verklaring RoHS</a>
Vrij van giftige zware metalen	Ja
Kwikvrij	Ja
RoHS-regulering China	<a href="#">RoHS-verklaring China</a>
Informatie over RoHS-vrijstelling	<a href="#">Ja</a>

Abmessungen



Schalttafelausschnitte für Drucktaster, Schalter und Meldeleuchten (fertige Bohrungen, installationsbereit)

Anschluss per Schraubklemmen oder Leiterplatte



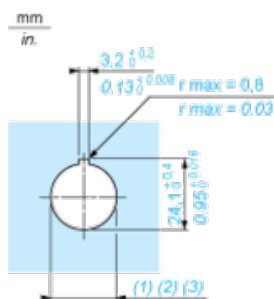
(1) Durchmesser auf fertiger Schalttafel oder Montagehalterung

(2) Für Wahlschalter und Notausschalter wird eine verdrehsichere Platte des Typs ZB5AZ902 empfohlen.

(3)  $\varnothing 22,5$  mm empfohlen ( $\varnothing 22,3_0^{+0,4}$ ) /  $\varnothing 0.89$  in. empfohlen ( $\varnothing 0.88$  in.  $_0^{+0,016}$ )

Anschlüsse	a in mm	a in in.	b in mm	b in in.
Per Schraubklemmen oder Steckanschluss	40	1.57	30	1.18
Per Faston-Steckverbinder	45	1.77	32	1.26
Auf Leiterplatte	30	1.18	30	1.18

Details zur Aussparung der Haltevorrichtung



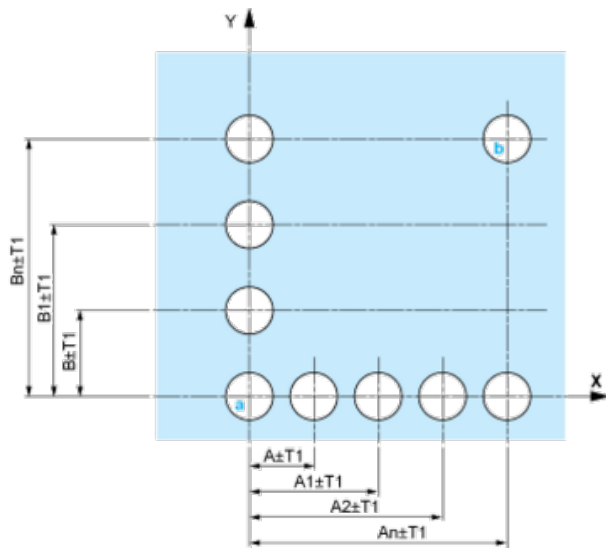
(1) Durchmesser auf fertiger Schalttafel oder Montagehalterung

(2) Für Wahlschalter und Notausschalter wird eine verdrehsichere Platte des Typs ZB5AZ902 empfohlen.

(3)  $\varnothing 22,5$  mm empfohlen ( $\varnothing 22,3_0^{+0,4}$ ) /  $\varnothing 0.89$  in. empfohlen ( $\varnothing 0.88$  in.  $_0^{+0,016}$ )

Drucktaster, Schalter und Leuchtmelder für den Leiterplattenanschluss

## Schalttafel Ausschnitte (Ansicht anwenderseitig)

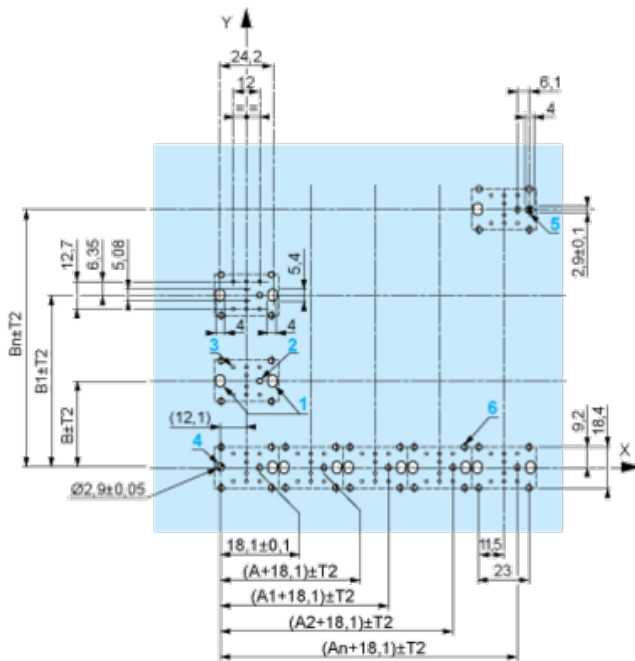


A : 30 mm min. / 1,18 in. min.

B : 40 mm min. / 1,57 in. min.

## Bohrungen der Leiterplatte (Ansicht Elektroblock)

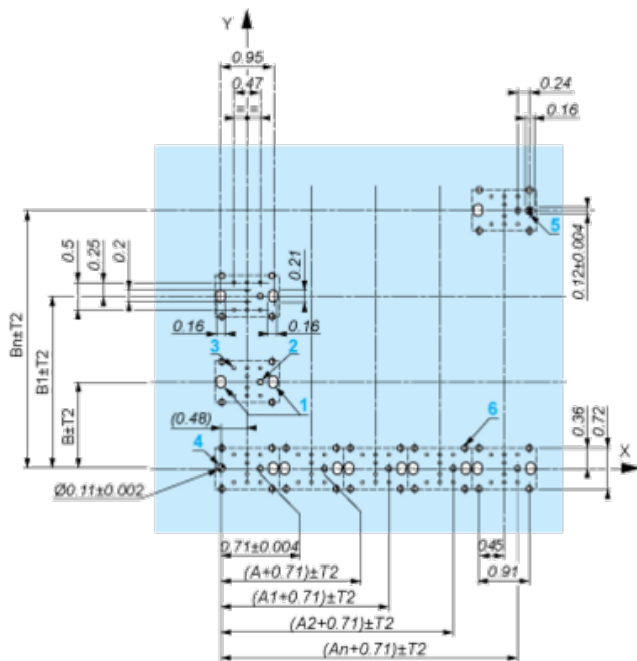
Abmessungen in mm



A : 30 mm min.

B : 40 mm min.

Abmessungen in in.



A : 1,18 in. min.

B : 1,57 in. min.

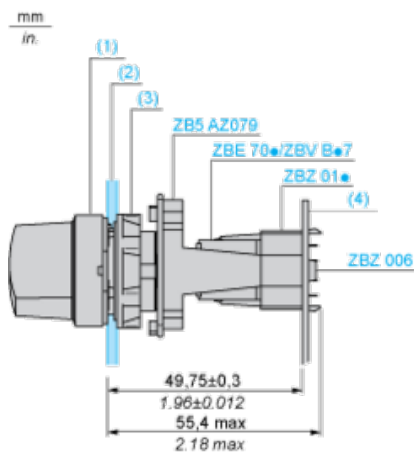
### Allgemeine Toleranzen von Montageplatte und Leiterplatte

Die Summe der Toleranzen darf 0,3 mm / 0,012 in. nicht überschreiten.  $T1 + T2 = \max. 0,3 \text{ mm}$

### Vorsichtsmaßnahmen bei der Installation

- Minimale Stärke der Leiterplatte: 1,6 mm / 0,06 in.
- Durchmesser der Bohrung: 22,4 mm  $\pm 0,1$  / 0,88 in.  $\pm 0,004$
- Orientierung des Befestigungsflansches ZB5AZ009:  $\pm 2^\circ 30'$  (außer den mit a und b gekennzeichneten Bohrungen).
- Maximales Anzugsmoment der Schrauben ZBZ006: max. 0,6 Nm (5,3 lbf-in)
- Es ist ein Befestigungsflansch ZB5AZ079 mit Befestigungsschrauben vorzusehen:
  - alle 90 mm / 3,54 in. in der Horizontalen (X) und alle 120 mm / 4,72 in. in der Vertikalen (Y).
  - mit jedem Auswahlshalterkopf (ZB5AD\*, ZB5AJ\*, ZB5AG\*).

Die Bohrungsabstände mit den Markierungen a und b liegen einander diagonal gegenüber und müssen den Bohrungsabständen 4 und 5 entsprechen.



(1) Kopf ZB5AD\*

(2) Schalttafel

(2) Mutter

(4) Leiterplatte

## Montage des Adapters (Sockel) ZBZ01•

- 1 2 Langlochbohrungen für Befestigungsschrauben ZBZ006
- 2 1 Bohrung  $\varnothing 2,4 \text{ mm} \pm 0,05 / 0,09 \text{ in.} \pm 0,002$  für die Zentrierung des Adapters ZBZ01•
- 3 8 × Bohrungen  $\varnothing 1,2 \text{ mm} / 0,05 \text{ in.}$
- 4 1 Bohrung  $\varnothing 2,9 \text{ mm} \pm 0,05 / 0,11 \text{ in.} \pm 0,002$  zur Ausrichtung der Leiterplatte (mit Bohrung a)
- 5 1 Langlochbohrung zur Ausrichtung der Leiterplatte (mit Bohrung b)
- 6 4 Bohrungen  $\varnothing 2,4 \text{ mm} / 0,09 \text{ in.}$  zum Aufrasten des Adapters ZBZ01•

Die Abmessungen An + 18,1 gehören zu den Bohrungen  $\varnothing 2,4 \text{ mm} \pm 0,05 / 0,09 \text{ in.} \pm 0,002$  für die Zentrierung des Adapters ZBZ01•.

---

Elektrische Zusammensetzung entsprechend den Codes C9, C11, SF1 und SR1

---

Elektrische Zusammensetzung entsprechend dem Code C15

---

1 N/O

1 N/C

1 N/O + N/C oder 1 N/O + N/O oder 1 N/C + N/C

## Legende

---

Einzelkontakt

Doppelkontakt

Leuchtbereich

Mögliche Position

