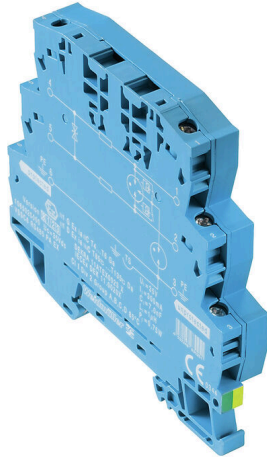


VSSC6 RS485 PA EX

Weidmüller Interface GmbH & Co. KG
Klingenbergstraße 26
D-32758 Detmold
Germany

www.weidmueller.com



Daten Überspannungsschutz

- für RS 422 und RS 485 Signale
- geeignet als transienten Überspannungsschutz für schnelle Datensignale

Allgemeine Bestelldaten

Ausführung	Surge protection for instrumentation and control, Surge protection for measurement and control
Best.-Nr.	1065020000
Art	VSSC6 RS485 PA EX
GTIN (EAN)	403224883025 1
VPE	5 ST

VSSC6 RS485 PA EX

Weidmüller Interface GmbH & Co. KG
 Klingenbergstraße 26
 D-32758 Detmold
 Germany

www.weidmueller.com

Technische Daten

Zulassungen

Zulassungen



ROHS Konform

Abmessungen und Gewichte

Tiefe	81 mm	Tiefe (inch)	3.189 inch
Höhe	88.5 mm	Höhe (inch)	3.4842 inch
Breite	12.4 mm	Breite (inch)	0.4882 inch
Nettogewicht	13.38 g		

Temperaturen

Lagertemperatur	-40 °C...80 °C	Umgebungstemperatur	-40 °C...70 °C
Betriebstemperatur	-40 °C...70	Feuchtigkeit	5...96 %

Ausfallwahrscheinlichkeit

SIL gemäß IEC 61508	3	MTTF	3936 a
SFF	93.97 %	λges	29
PFH in 1*10 ⁻⁹ 1/h	1.75		

Umweltanforderungen

RoHS-Konformitätsstatus	Konform mit Ausnahme
RoHS-Ausnahme (falls zutreffend/ bekannt)	7a, 7cl
REACH SVHC	Lead 7439-92-1
SCIP	71e97bb7-979f-4330-94c0-20c629bb05e3

EX-Schutz-Daten

ATEX - Kennzeichnung Staub	II 1 D Ex ia III C T135 °C ... T85 °C Da	ATEX - Kennzeichnung Gas	II 1 G Ex ia IIC T4... T6 Ga
IECEx - Kennzeichnung Staub	II 1 D Ex ia III C T135 °C ... T85 °C Da	IECEx - Kennzeichnung Gas	II 1 G Ex ia IIC T4... T6 Ga
Eingangsleistung, max. PI	0.75 W	Innere Kapazität, max. CI	1 nF
Innere Induktivität, max. LI	0 µH	Temperaturklasse T4/135°C (-40°C ... +120 °C) li	300 mA
Temperaturklasse T5/100 °C (-40 °C ... +85 °C) li	300 mA	Temperaturklasse T6/85 °C (-40 °C ... +70 °C) li	300 mA

Allgemeine Daten

Optische Funktionsanzeige	Nein	Segment	Messen - Steuern - Regeln
Ausführung	Überspannungsschutz, MSR	Farbe	hellblau
Schutzart	IP20	Tragschiene	TS 35
Trennfunktion	Nein		

Bemessungsdaten IEC / EN

Polzahl	1	Nennstrom IN	300 mA
Schutzpegel UP Ader - Ader	2 kV	Spannungsart	AC/DC

Erstellungs-Datum 23.02.2026 10:45:45 MEZ

Katalogstand / Zeichnungen

VSSC6 RS485 PA EX

Weidmüller Interface GmbH & Co. KG

Klingenbergstraße 26

D-32758 Detmold

Germany

www.weidmueller.com

Technische Daten

Durchgangswiderstand	1,8 Ω 10 %	Frequenzbereich, max.	113.6 MHz
Normen	IEC 61643-21, IEC 62305	Blitzprüfstrom limp (10/350 µs)	0,5 kA
Ableitstrom, max. (8/20 µs)	10 kA	Spannungsfestigkeit bei FG gegen PE	≥ 500 V
Anforderungsklasse nach IEC 61643-21	D1, C2, C3	Stoßstromfestigkeit D1	0,5 kA 10/350 µs
Stoßstromfestigkeit C3	10 A 10/1000 µs	Impuls-Rücksetzvermögen	≤ 15 ms
Signal-Übertragungseigenschaften (-3 dB)	113,6 MHz	Blitzprüfstrom, limp (10/350 µs) Ader-PE	0,5 kA
Überlast-Ausfallmodus	Modus 2	Nennlaststrom IL	300 mA
Ableitstrom In (8/20µs) Ader-Ader	2,5 kA	Ableitstrom I _{max} (8/20µs) Ader-PE	5 kA
Ableitstrom I _{max} (8/20µs) Ader-Ader	5 kA	Stoßstromfestigkeit C2	2,5 kA 8/20 µs 5 kV 1.2/50 µs

CSA-Schutz-Daten

Gasgruppe D	IIA	Gasgruppe A, B	IIC
Eingangsstrom, max. II	300 mA	Gasgruppe C	IIB
Innere Induktivität, max. LI	0 µH	Innere Kapazität, max. CI	1 nF

Isolationskoordination gemäß EN 50178

Überspannungskategorie	III	Verschmutzungsgrad	2
------------------------	-----	--------------------	---

erweiterte Angaben Zulassungen

GOST Zertifikat	GOST-Zertifikat - PDF/7950_n1-n4.pdf (application/pdf)
-----------------	--

Allgemeine Daten

Polzahl	1	Schutzart	IP20
Farbe	hellblau		

Anschlussdaten

Abisolierlänge	10 mm	Anschlussart	Schraubanschluss
Anzugsdrehmoment, min.	0.5 Nm	Anzugsdrehmoment, max.	0.8 Nm
Klemmbereich, min.	0.5 mm ²	Klemmbereich, max.	4 mm ²
Leiteranschlussquerschnitt, eindrätig, min.	0.5 mm ²	Leiteranschlussquerschnitt, eindrätig, max.	6 mm ²
Leiteranschlussquerschnitt, feindrätig, AEH (DIN 46228-1), min.	0.5 mm ²	Leiteranschlussquerschnitt, feindrätig, AEH (DIN 46228-1), max.	4 mm ²
Leiteranschlussquerschnitt, mehrdrätig, min.	0.5 mm ²	Leiteranschlussquerschnitt, mehrdrätig, max.	4 mm ²

Elektrische Daten

Spannungsart	AC/DC
--------------	-------

Bemessungsdaten IECEx/ATEX/cUL

ATEX - Kennzeichnung Staub	II 1 D Ex ia IIIC T135 °C ... T85 °C Da	ATEX - Kennzeichnung Gas	II 1 G Ex ia IIC T4... T6 Ga
ATEX-Zertifikat	ATEX Certificate	IECEx-Zertifikat	IECEx Zertifikat
IECEx - Kennzeichnung Staub	II 1 D Ex ia IIIC T135 °C ... T85 °C Da	IECEx - Kennzeichnung Gas	II 1 G Ex ia IIC T4... T6 Ga
Kennzeichnung EN 60079	Ex ec nC IIC T4 Gc	cUL-Zertifikat	cUL Certificate - pdf/VSSC.PDF (application/pdf)

Technische Daten**Wichtiger Hinweis**

Produktinweis Modus 2: Zustand, bei dem die spannungsbeschränkenden Teile des SPD durch eine sehr niedrige Impedanz innerhalb des SPD kurzgeschlossen wurden. Der Signalkreis ist ohne Funktion, die Messeinrichtung ist aber durch den Kurzschluss geschützt.

Klassifikationen

ETIM 8.0	EC000943	ETIM 9.0	EC000943
ETIM 10.0	EC000943	ECLASS 14.0	27-17-15-02
ECLASS 15.0	27-17-15-02		

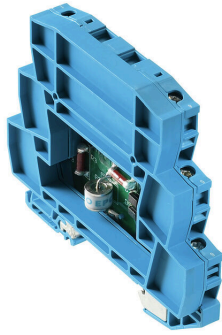
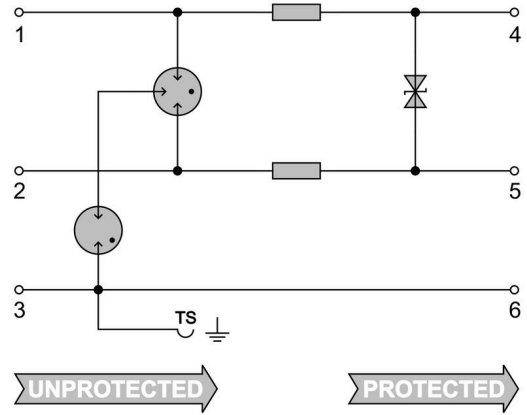


Abbildung ähnlich



Circuit diagram



VSSC6 RS485 PA EX

Weidmüller Interface GmbH & Co. KG
 Klingenbergstraße 26
 D-32758 Detmold
 Germany

www.weidmueller.com

Zubehör

Zubehör (Abschlussplatten)



Abschlussplatten (AP) für die Produktreihe VSSC in hellblau und in schwarz.

Allgemeine Bestelldaten

Art	AP VSSC6 LB	Ausführung
Best.-Nr.	1067230000	VSSC, Abschlussplatte
GTIN (EAN)	4032248999866	
VPE	50 ST	

Neutral



Der dekafix (DEK) Markierer ist der universelle Markierer für alle Leitungs- und Steckverbinder sowie Elektronikbaugruppen. Das System eignet sich insbesondere für kurze Zahlenfolgen und umfasst eine große Auswahl an einsatzfertigen Drucken. Die Streifenmontage lässt ein schnelles Aufrasten in einem Arbeitsgang zu. Der Druck ist gut lesbar, kontrastreich und in verschiedenen Breiten erhältlich.

- Große Auswahl an einsatzfertigen Markierern
- Streifenmontage für schnelles Aufrasten
- Klemmenmarkierer passend für alle Weidmüller Leitungsverbinder
- Werden als neutrale MultiCard oder als Standarddruck angeboten

Für Sonderdruck: Bitte senden Sie uns für ihre Beschriftungsvorgaben eine Datei unserer Beschriftungssoftware M-Print PRO oder M-Print PRO Online (ohne Installation).

Allgemeine Bestelldaten

Art	DEK 5/5 MC NE WS	Ausführung
Best.-Nr.	1609801044	Dekafix, Klemmenmarkierung, 5 x 5 mm, Raster in mm (P): 5.00
GTIN (EAN)	4008190397111	Weidmueller, weiß
VPE	1000 ST	

Zubehör

www.weidmueller.com

SnapMark



SnapMark - Dieser Schildträger ist speziell für die Doppelstockklemme IDK 1.5N der I-Reihe entwickelt worden. Durch den flexiblen Schwenkmechanismus lassen sich Querverbindungen ohne Aufwand montieren oder entnehmen. Er kann mit vier DEK 5 Bezeichnungsschildern oder zwei WS 10/5 Middle Verbindermarkieren bestückt werden.

Allgemeine Bestelldaten

Art	SNAPMARK I	Ausführung
Best.-Nr.	1805880000	Gruppenmarkierer, Klemmenmarkierung, 23 x 5 mm, Raster in mm
GTIN (EAN)	4032248273614	(P): 5.00 Weidmueller, weiß
VPE	50 ST	