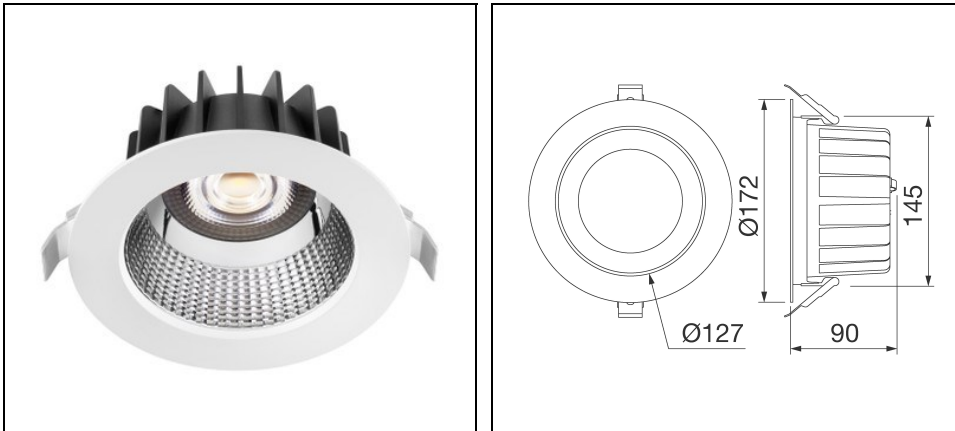


# ELIA AL M2 25W 60°

Artikelnummer GWF1410MH930



## Beschreibung

Downlight, das Akzente setzen kann oder für die Grundbeleuchtung in Handel, Gewerbe oder Büros einsetzbar ist

- Diese unauffällige Einbaulösung verfügt über eine rotationssymmetrische Optik und besitzt ein passives Wärmemanagement aus Aluminiumdruckguss
- Ein weißer, pulverbeschichteter Aluminiumdruckgussrahmen und 2 ausgewählte Optiksysteme mit 36° und 60° sind für die absolut blendfreie Ausleuchtung mit kleiner gleich UGR 19 vorgesehen
- Die Installation der getrennten Einheiten ist auch aufgrund des äußerst geringeren Gewichts des Downlights schnell und einfach zu bewerkstelligen
- Erhältlich mit externem Notfall-Kit mit 3 Stunden Autonomie (separat zu bestellen)
- Die unten aufgeführten Artikelnummern mit einer Mindestbestellmenge (MOQ) erfordern eine Mindestabnahmemenge. Bitte wenden Sie sich an unsere Vertriebsmitarbeiter, um Informationen zu Verfügbarkeit, Lieferzeiten und Mengenanforderungen zu erhalten

Um die ständige Aktualisierung unserer Produkte zu fördern, behält sich PERFORMANCE IN LIGHTING das Recht vor, Änderungen ohne vorherige Ankündigung vorzunehmen. Daher wird immer empfohlen, die neueste Version zu lesen, die auf der Website [www.performanceinlighting.com](http://www.performanceinlighting.com) veröffentlicht ist. Gelieferte Lumenleistungen und Stromverbrauch, einschließlich Verluste, unterliegen einer Toleranz von +/-7%. Wenn nicht anders angegeben, gelten die Werte für eine Umgebungstemperatur von 25°C. Die Garantiebedingungen sind unter <https://www.performanceinlighting.com/gr/company/led-warranty>

## Produktdaten

ETIM-Gruppe:	EG000027	ETIM-Klasse:	EC001744
--------------	----------	--------------	----------

## Allgemeine Eigenschaften

Fassung:	LED	Leuchtmittel:	LED
Leuchtenlichtstrom [lm]:	2400	Leistung [W]:	25 W
Lichtausbeute [lm/W]:	96	CRI:	90
Farbtemperatur [K]:	3000	Farbe / Veredelung:	WH-RAL9016 / Weiß RAL9016
Schutzart IP:	IP40	IP über/unter der Decke:	IP40/IP54
Schlagfestigkeit / Schlagenergie:	IK06 1J xx3	Schutzklasse:	II
Optik:	SYMM - Symmetrische	Abstrahlwinkel:	60°
Nettogewicht [kg]:	0.87	Gesamte Durchmesser [mm]:	172
Gesamte Höhe [mm]:	90		

## Mechanische Eigenschaften

Gehäusematerial:	Aluminium	Diffusormaterial:	Kunststoff
Glühfadentest [°C]:	850 °C		

## Elektrische Eigenschaften

Spannungsart:	AC	Eingangsspannung [V AC]:	220/240
Eingangsfrequenz [Hz]:	50/60		

## Installation

Anwendungsbereich:	Innenbeleuchtung	Montageart:	Downlights und Strahler
Min. Umgebungstemperatur [°C]:	-20	Max. Umgebungstemperatur [°C]:	45

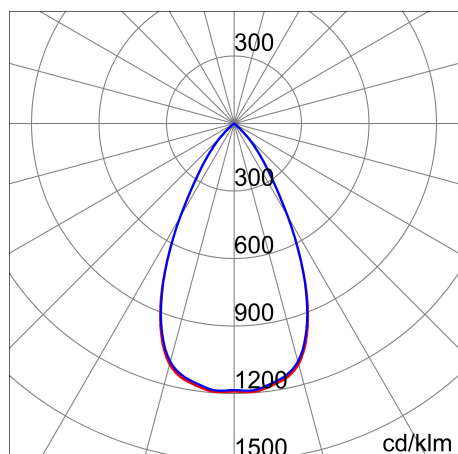
## Lichteigenschaften

MacAdam:	3	Lumen maintenance:	L80B50@50000h
Verteilung der Lichtemission:	Direct	UGR max.:	19.0

Um die ständige Aktualisierung unserer Produkte zu fördern, behält sich PERFORMANCE IN LIGHTING das Recht vor, Änderungen ohne vorherige Ankündigung vorzunehmen. Daher wird immer empfohlen, die neueste Version zu lesen, die auf der Website [www.performanceinlighting.com](http://www.performanceinlighting.com) veröffentlicht ist. Gelieferte Lumenleistungen und Stromverbrauch, einschließlich Verluste, unterliegen einer Toleranz von +/-7 %. Wenn nicht anders angegeben, gelten die Werte für eine Umgebungstemperatur von 25°C. Die Garantiebedingungen sind unter <https://www.performanceinlighting.com/gr/company/led-warranty>

## Photometrische Daten

---



## Optionales Zubehör

---

ELIA AL

**GWS2992**

Notfallkit 3h