

# AP 3-TNS 32 - Abdeckung

5022669

<https://www.phoenixcontact.com/de/produkte/5022669>



Bitte beachten Sie, dass die in diesem PDF-Dokument angezeigten Daten aus unserem Online-Katalog generiert wurden. Bitte finden Sie die vollständigen Daten in der Benutzer-Dokumentation. Es gelten unsere Allgemeinen Nutzungsbedingungen für Downloads.



Plombierbarer Abdeckprofilträger, zur Montage auf NS 32-Tragschiene und zur Befestigung des Abdeckprofils AP 3 mit Kunststoff-Rändelmutter M5, Platzbedarf: 13 mm

## Kaufmännische Daten

|  |               |
|--|---------------|
| Artikelnummer                            | 5022669       |
| Verpackungseinheit                       | 10 Stück      |
| Mindestbestellmenge                      | 10 Stück      |
| Verkaufsschlüssel                        | BF            |
| Produktschlüssel                         | BE61ZX        |
| GTIN                                     | 4017918095260 |
| Gewicht pro Stück (inklusive Verpackung) | 18,92 g       |
| Gewicht pro Stück (exklusive Verpackung) | 18,13 g       |
| Zolltarifnummer                          | 85389099      |
| Ursprungsland                            | DE            |

# AP 3-TNS 32 - Abdeckung

5022669

<https://www.phoenixcontact.com/de/produkte/5022669>

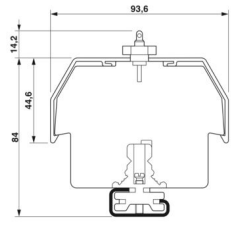


## Technische Daten

### Artikeleigenschaften

|            |                    |
|------------|--------------------|
| Produkttyp | Abdeckprofilträger |
|------------|--------------------|

### Maße

|              |  |
|--------------|--|
| Maßzeichnung |  |
| Breite       | 13 mm  |
| Höhe         | 84 mm  |
| Tiefe        | 94,4 mm  |
| Länge        | 84 mm  |

### Materialangaben

|   |                 |
|---|-----------------|
| Farbe   | grau (RAL 7042) |
| Material  | PA              |
| Brennbarkeitsklasse nach UL 94                            | V2              |
| Statischer Isolierstoffeinsatz in Kälte                   | -40 °C          |
| Relativer Isolierstoff Temperatur Index (Elec., UL 746 B) | 125 °C          |

### Umwelt- und Lebensdauerbedingungen

#### Umgebungsbedingungen

|   |   |
|---|---|
| Umgebungstemperatur (Betrieb)                   | -40 °C ... 110 °C (Betriebstemperaturbereich inkl. Eigenerwärmung, max. kurzzeitige Betriebstemperatur siehe RTI Elec.) |
| Umgebungstemperatur (Lagerung/Transport)        | -25 °C ... 60 °C (für kurze Zeit, nicht über 24 h, -60 °C bis +70 °C)   |
| Umgebungstemperatur (Montage)                   | -5 °C ... 70 °C   |
| Umgebungstemperatur (Betätigung)                | -5 °C ... 70 °C   |
| Zulässige Luftfeuchtigkeit (Betrieb)            | 20 % ... 90 %   |
| Zulässige Luftfeuchtigkeit (Lagerung/Transport) | 30 % ... 70 %   |

# AP 3-TNS 32 - Abdeckung

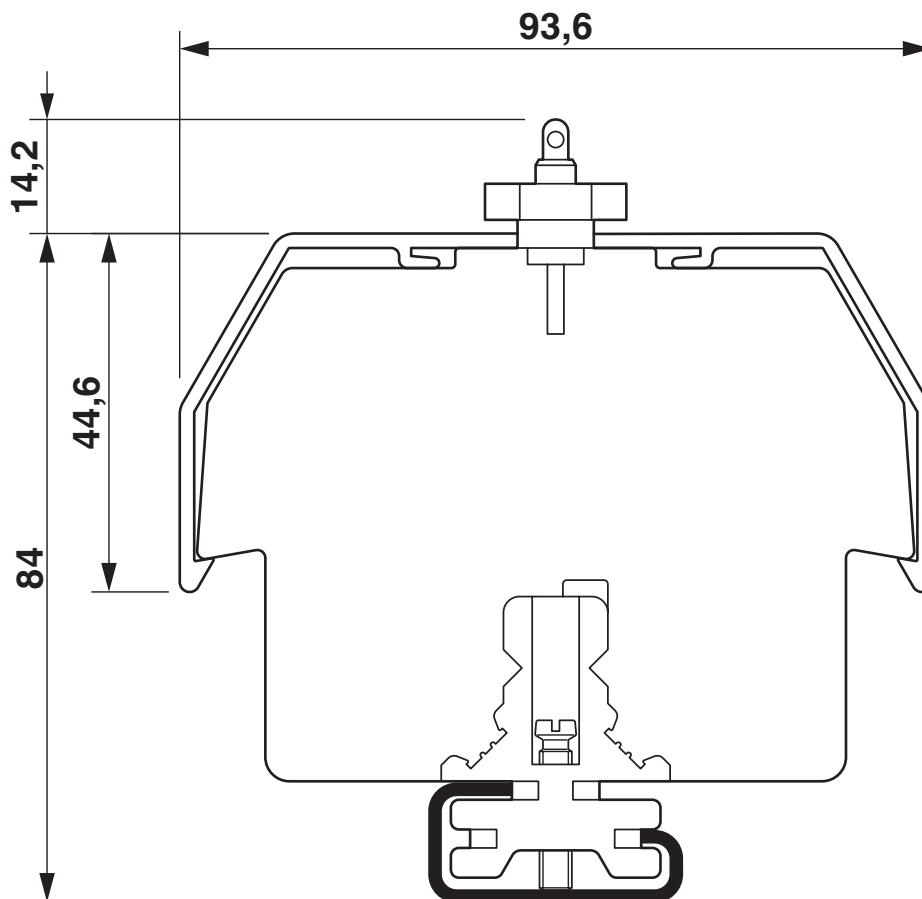
5022669

<https://www.phoenixcontact.com/de/produkte/5022669>



## Zeichnungen

Maßzeichnung



# AP 3-TNS 32 - Abdeckung

5022669

<https://www.phoenixcontact.com/de/produkte/5022669>



## Klassifikationen

### ECLASS

|             |          |
|-------------|----------|
| ECLASS-13.0 | 27371392 |
| ECLASS-15.0 | 27250302 |

### ETIM

|           |          |
|-----------|----------|
| ETIM 10.0 | EC001041 |
|-----------|----------|

### UNSPSC

|             |          |
|-------------|----------|
| UNSPSC 21.0 | 39121100 |
|-------------|----------|

# AP 3-TNS 32 - Abdeckung

5022669

<https://www.phoenixcontact.com/de/produkte/5022669>



## Environmental product compliance

### EU RoHS

|  |                              |
|--|------------------------------|
| Erfüllt die Anforderungen nach RoHS-Richtlinie | Ja, Keine Ausnahmeregelungen |
|--|------------------------------|

### China RoHS

|  |   |
|--|---|
| Environment friendly use period (EFUP) | EFUP-E                                  |
|  | Keine Gefahrstoffe über den Grenzwerten |

### EU REACH SVHC

|   |  |
|---|--|
| Hinweis auf REACH-Kandidatenstoff (CAS-Nr.) | Kein Stoff mit einem Massenanteil von mehr als 0,1 % |
|---|--|

### EF3.1 Klimawandel

|         |               |
|---------|---------------|
| CO2e kg | 0,157 kg CO2e |
|---------|---------------|

Phoenix Contact 2026 © - Alle Rechte vorbehalten  
<https://www.phoenixcontact.com>

PHOENIX CONTACT Deutschland GmbH  
Flachmarktstraße 8  
D-32825 Blomberg  
+49 52 35/3-1 20 00  
[info@phoenixcontact.de](mailto:info@phoenixcontact.de)