

Bitte beachten Sie, dass die in diesem PDF-Dokument angezeigten Daten aus unserem Online-Katalog generiert wurden. Bitte finden Sie die vollständigen Daten in der Benutzer-Dokumentation. Es gelten unsere Allgemeinen Nutzungsbedingungen für Downloads.



Radioline - RS-485-Mehrpunkt-Multiplexer, erweiterbar mit I/O-Modulen, einsetzbar als Modbus/RTU-Buskoppler oder kombinierbar mit Radioline-Funksystem, bis zu 99 Stationen, Reichweite bis 1,2 km auf betriebseigenen Kupferleitungen

Produktbeschreibung

Die beliebte und einfache Verteilung von I/O-Informationen mittels weißen Rändelrädern auf der Frontseite steht jetzt auch für RS-485-Netzwerke zur Verfügung. Die Adressierung des RS-485-Kopfmoduls erfolgt ebenfalls schnell und unkompliziert mit nur einem Dreh am gelben Rändelrad. Damit können Sie noch mehr Anwendungen mit dem Radioline-System flexibel lösen. Natürlich kann die RS-485-Strecke jederzeit zur Reichweitenerhöhung durch alternative Übertragungsmedien ersetzt werden. Unterschiedliche Konverter für Lichtwellenleiter, SHDSL, Funk oder Ethernet stehen Ihnen von Phoenix Contact zur Verfügung.

Ihre Vorteile

- Mehrpunkt-Multiplexer für I/O-Signale
- Bis zu 99 Busstationen im Netzwerk
- Schnelle und einfache Inbetriebnahme ohne Programmierung
- Kombinierbar mit Radioline-Funkmodulen
- Modular erweiterbar mit bis zu 32 I/O-Erweiterungsmodulen
- Erweiterter Temperaturbereich -40 °C ... +70 °C
- Zugelassen für den Einsatz in Zone 2



Kaufmännische Daten

Artikelnummer	2702184
Verpackungseinheit	1 Stück
Mindestbestellmenge	1 Stück
Verkaufsschlüssel	DK
Produktschlüssel	DNC61G

RAD-RS485-IFS - Kommunikationsmodul



2702184

<https://www.phoenixcontact.com/de/produkte/2702184>

GTIN	4055626007373
Gewicht pro Stück (inklusive Verpackung)	170,92 g
Gewicht pro Stück (exklusive Verpackung)	110 g
Zolltarifnummer	85176200
Ursprungsland	DE

2702184

<https://www.phoenixcontact.com/de/produkte/2702184>

Set besteht aus

ME 17,5 TBUS 1,5/ 5-ST-3,81 KMGY - Tragschienen-Busverbinder

2713645

<https://www.phoenixcontact.com/de/produkte/2713645>



Tragschienen-Busverbinder, Farbe: lichtgrau, Nennstrom: 8 A (parallele Kontakte), Bemessungsspannung (III/2): 125 V, Polzahl: 5, Artikelfamilie: TBUS5-17,5..., Rastermaß: 3,81 mm, Montage: Tragschienenmontage, Verriegelung: ohne, Befestigungsart: ohne, Verpackungsart: verpackt im Karton, Artikel mit vergoldeten Kontakten, Busstecker zur Verbindung mit Elektronikgehäusen, 5 Parallelkontakte

Technische Daten

Hinweise

Hinweis zur Anwendung

Hinweis zur Anwendung	Nur für den industriellen Einsatz
-----------------------	-----------------------------------

Nutzungsbeschränkung

CCCex -Hinweis	Der Einsatz in explosionsgefährdeten Bereichen ist in China nicht erlaubt.
----------------	--

Artikeleigenschaften

Produkttyp	Kommunikationsmodul
Anwendung	RS-485
Betriebsart	I/O-Daten (Werkseinstellung, Konfiguration über Rändelrad) Modbus/RTU-Server (Werkseinstellung, Konfiguration über Rändelrad)
MTTF	1233 Jahre (SN 29500 Standard, Temperatur 25 °C, Arbeitszyklus 21 %)
	514 Jahre (SN 29500 Standard, Temperatur 40 °C, Arbeitszyklus 34,25 %)
	212 Jahre (SN 29500 Standard, Temperatur 40 °C, Arbeitszyklus 100 %)

Isolationseigenschaften

Überspannungskategorie	II
Verschmutzungsgrad	2

Elektrische Eigenschaften

Bemessungsisolationsspannung	60 V (Nach EN/IEC 60079-7)
Maximale Verlustleistung bei Nennbedingung	1,56 W
Transientenüberspannungsschutz	ja

Systemgrenzen

Anzahl der unterstützten Teilnehmer	≤ 99 (Adressierung über Rändelrad)
Anzahl möglicher Erweiterungsmodule	≤ 32 (Pro Modul)

Versorgung

Versorgungsspannungsbereich	19,2 V DC ... 30,5 V DC
Stromaufnahme maximal	≤ 65 mA (bei 24 V DC, bei 25 °C, Stand-alone)
	≤ 6 A (bei 24 V DC, bei voll ausgelastetem Tragschienen-Busverbinder)

Ausgangsdaten

Digital

Benennung Ausgang	Link-Relaisausgang
Anzahl der Ausgänge	1

2702184

<https://www.phoenixcontact.com/de/produkte/2702184>

Kontaktausführung	Wechsler
Kontaktmaterial	PdRu, vergoldet
Schaltspannung maximal	30 V AC/DC
	60 V DC
Schaltstrom maximal	500 mA (30 V AC/DC)
	300 mA (60 V DC)
Lebensdauer elektrisch	5x 10 ⁵ Schaltspiele bei 0,5 A bei 30 V DC

Anschlussdaten

Anzugsdrehmoment	0,5 Nm ... 0,6 Nm
	5 lb _F -in. ... 7 lb _F -in.
Anschlussart	Schraubanschluss
Abisolierlänge	7 mm
Leiterquerschnitt starr min	0,2 mm ²
Leiterquerschnitt starr max	2,5 mm ²
Leiterquerschnitt flexibel min.	0,2 mm ²
Leiterquerschnitt flexibel max.	2,5 mm ²
Leiterquerschnitt AWG min	24
Leiterquerschnitt AWG max	14
Anzugsdrehmoment	0,5 Nm ... 0,6 Nm
	5 lb _F -in. ... 7 lb _F -in.

Schnittstellen

Seriell: RS-485

Datenrate	300 Bit/s / 600 Bit/s / 1,2 kBit/s / 2,4 kBit/s / 4,8 kBit/s / 9,6 kBit/s / 19,2 kBit/s / 38,4 kBit/s / 57,6 kBit/s / 93,75 kBit/s / 115,2 kBit/s (Werkseinstellung: 19,2/8/E/1)
Anschlussart	steckbare Schraubklemme COMBICON
Anschlusstechnik	2-Leiter
Übertragungslänge	≤ 1200 m
Abschlusswiderstand	390 Ω (über DIP-Schalter zuschaltbar)
	150 Ω (über DIP-Schalter zuschaltbar)
	390 Ω (über DIP-Schalter zuschaltbar)

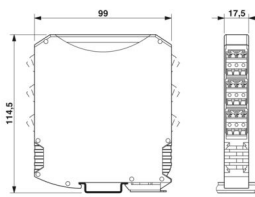
Seriell: Konfigurationsschnittstelle

Anschlussart	S-PORT (Buchse)
--------------	-----------------

Signalisierung

Statusanzeige	LED Versorgungsspannung, PWR (grün)
	LED grün (Buskommunikation, DAT)
	LED Peripheriefehler, ERR (rot)
	LED grün (Empfangsdaten seriell, RX)
	LED grün (Sendedaten seriell, TX)

Maße

Maßzeichnung	
Breite	17,5 mm
Höhe	113 mm
Tiefe	114,5 mm

Materialangaben

Farbe (Gehäuse)	grau (RAL 7042)
Material (Gehäuse)	PA 6.6-FR
Brennbarkeitsklasse nach UL 94	V0

Umwelt- und Lebensdauerbedingungen

Umgebungsbedingungen

Schutzart	IP20
Umgebungstemperatur (Betrieb)	-40 °C ... 70 °C (>55 °C Derating, siehe technische Dokumentation) -40 °F ... 158 °F (>131 °F Derating, siehe technische Dokumentation)
Umgebungstemperatur (Lagerung/Transport)	-40 °C ... 85 °C -40 °F ... 185 °F
Höhenlage	2000 m
Zulässige Luftfeuchtigkeit (Betrieb)	20 % ... 85 %
Zulässige Luftfeuchtigkeit (Lagerung/Transport)	20 % ... 85 %
Schock	16g, 11 ms
Vibration (Betrieb)	nach IEC 60068-2-6: 5g, 10 Hz ... 150 Hz

Zulassungen

CE

Zertifikat	CE-konform
------------	------------

ATEX

Kennzeichnung	Ⓔ II 3 G Ex ec nC IIC T4 Gc
Zertifikat	IBExU 15 ATEX B008 X
Hinweis	Beachten Sie die besonderen Installationshinweise in der Dokumentation!

IECEX

Kennzeichnung	Ex ec nC IIC T4 Gc
Zertifikat	IECEX IBE 13.0019X

RAD-RS485-IFS - Kommunikationsmodul



2702184

<https://www.phoenixcontact.com/de/produkte/2702184>

UL, USA / Kanada

Kennzeichnung	508 Listed
	Class I, Div. 2, Groups A, B, C, D T4A
	Class I, Zone 2, IIC T4

Schadgastest

Kennzeichnung	ISA-S71.04-1985 G3 Harsh Group A
---------------	----------------------------------

EMV-Daten

Elektromagnetische Verträglichkeit	Konformität zur EMV-Richtlinie 2014/30/EU
------------------------------------	---

Montage

Montageart	Tragschienenmontage
Montagehinweis	auf Normschiene NS 35 nach EN 60715
Einbaulage	beliebig
Verwendbare Tragschienenart	Tragschiene: 35 mm

RAD-RS485-IFS - Kommunikationsmodul

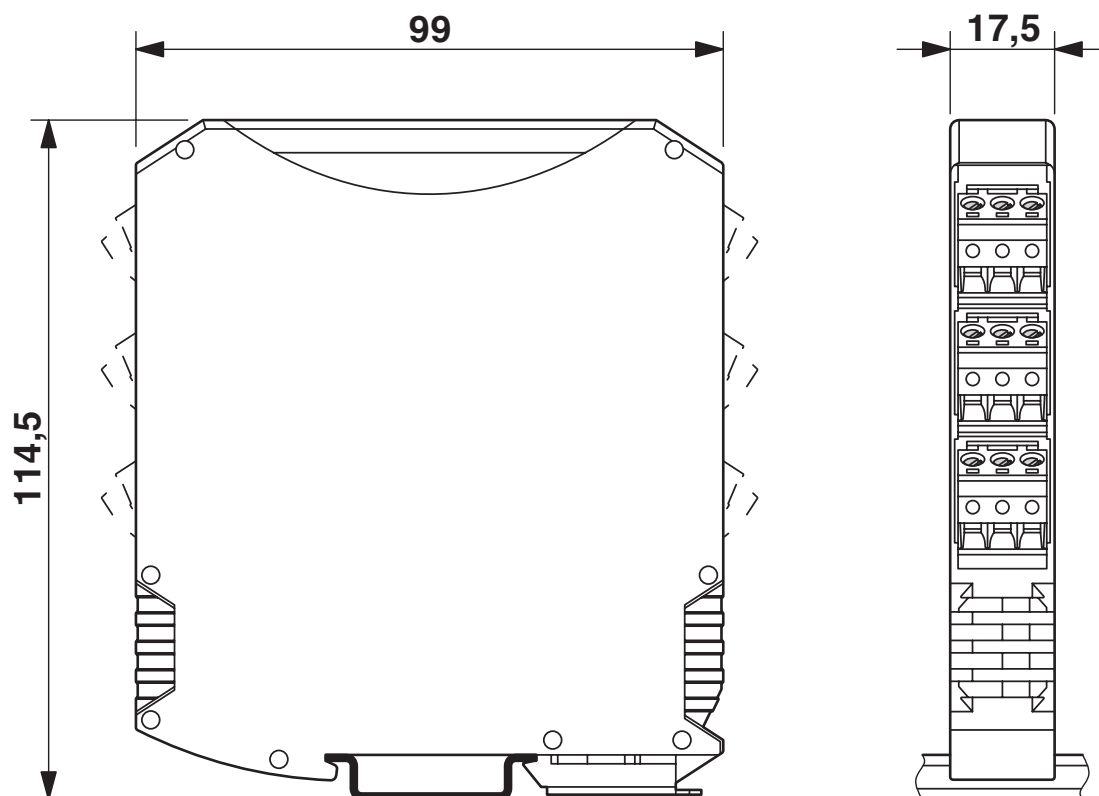
2702184

<https://www.phoenixcontact.com/de/produkte/2702184>



Zeichnungen

Maßzeichnung



Schmale Bauform

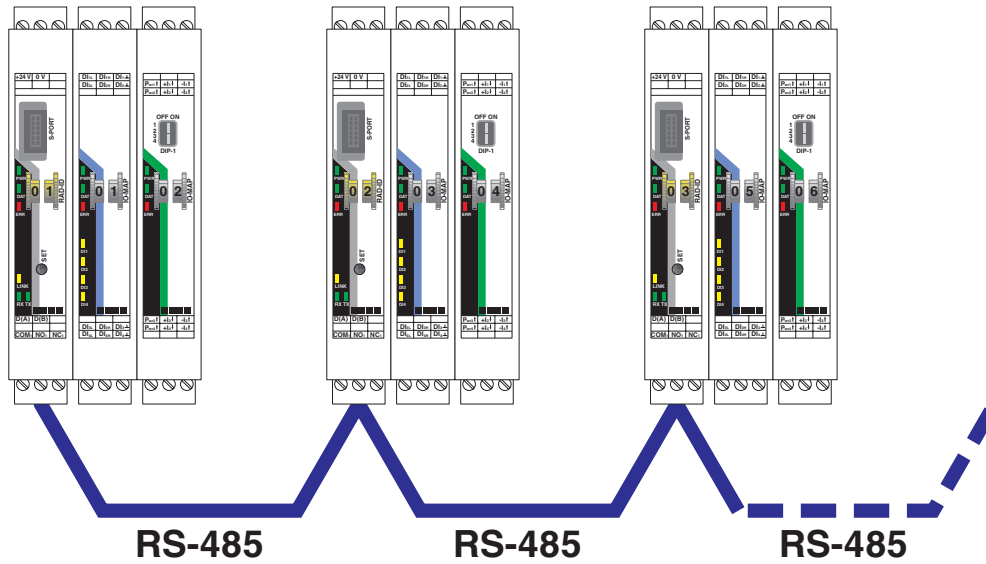
RAD-RS485-IFS - Kommunikationsmodul

2702184

<https://www.phoenixcontact.com/de/produkte/2702184>



Funktionszeichnung



I/O-zu-I/O, nur RS-485

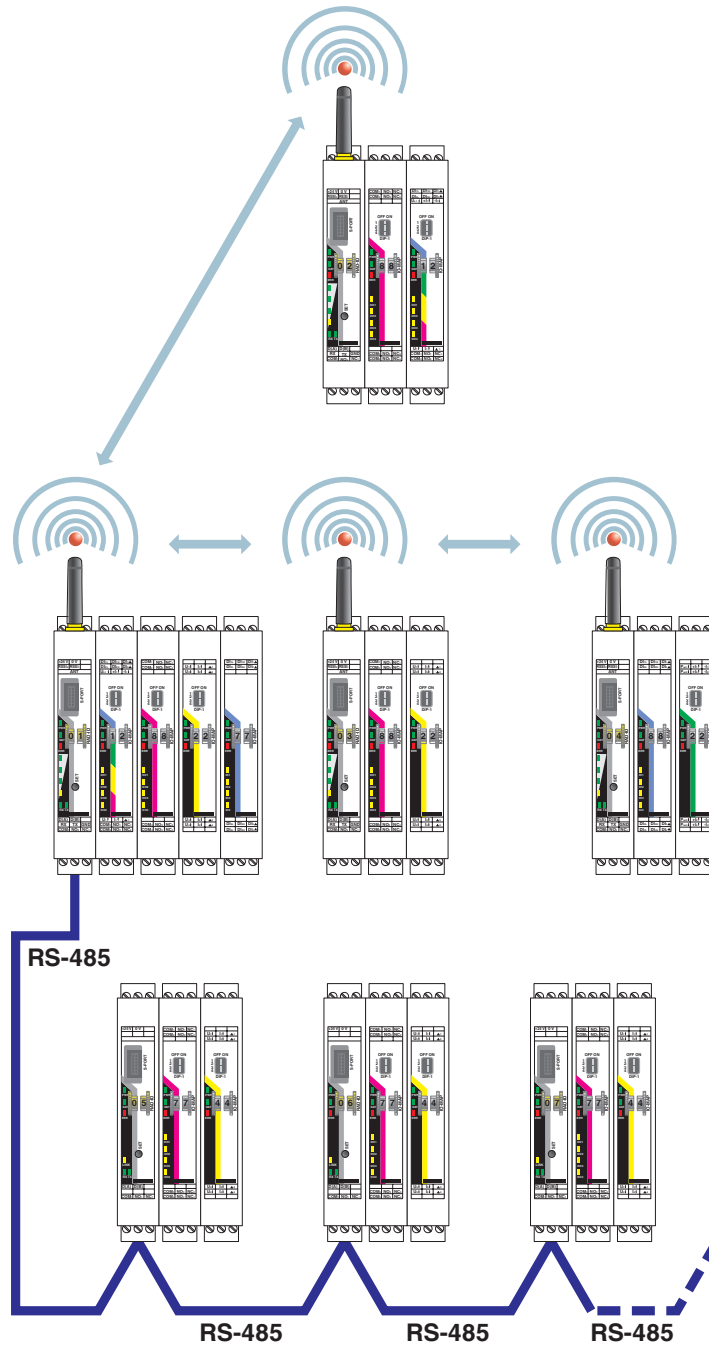
RAD-RS485-IFS - Kommunikationsmodul

2702184

<https://www.phoenixcontact.com/de/produkte/2702184>



Funktionszeichnung



I/O-zu-I/O, Funk und RS-485

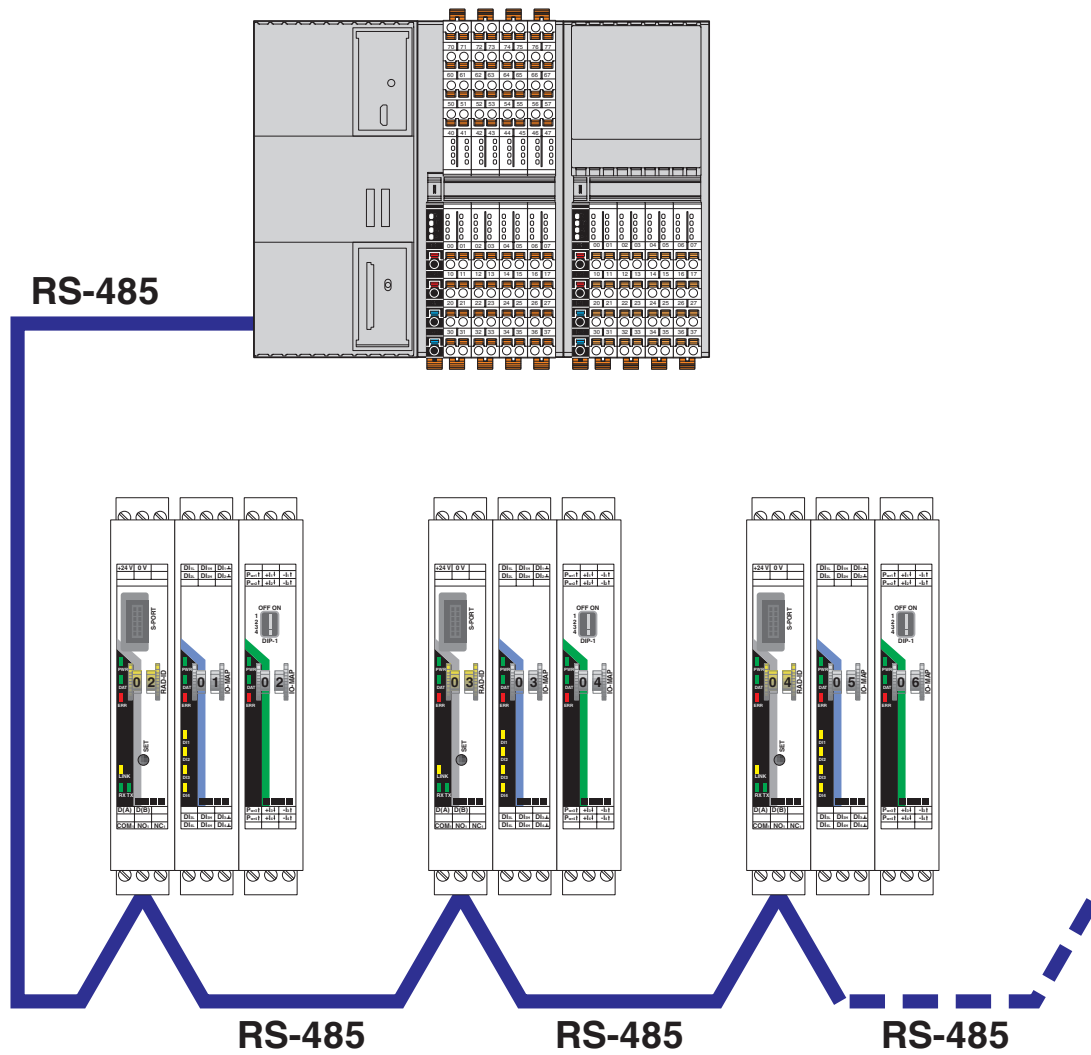
RAD-RS485-IFS - Kommunikationsmodul

2702184

<https://www.phoenixcontact.com/de/produkte/2702184>



Funktionszeichnung



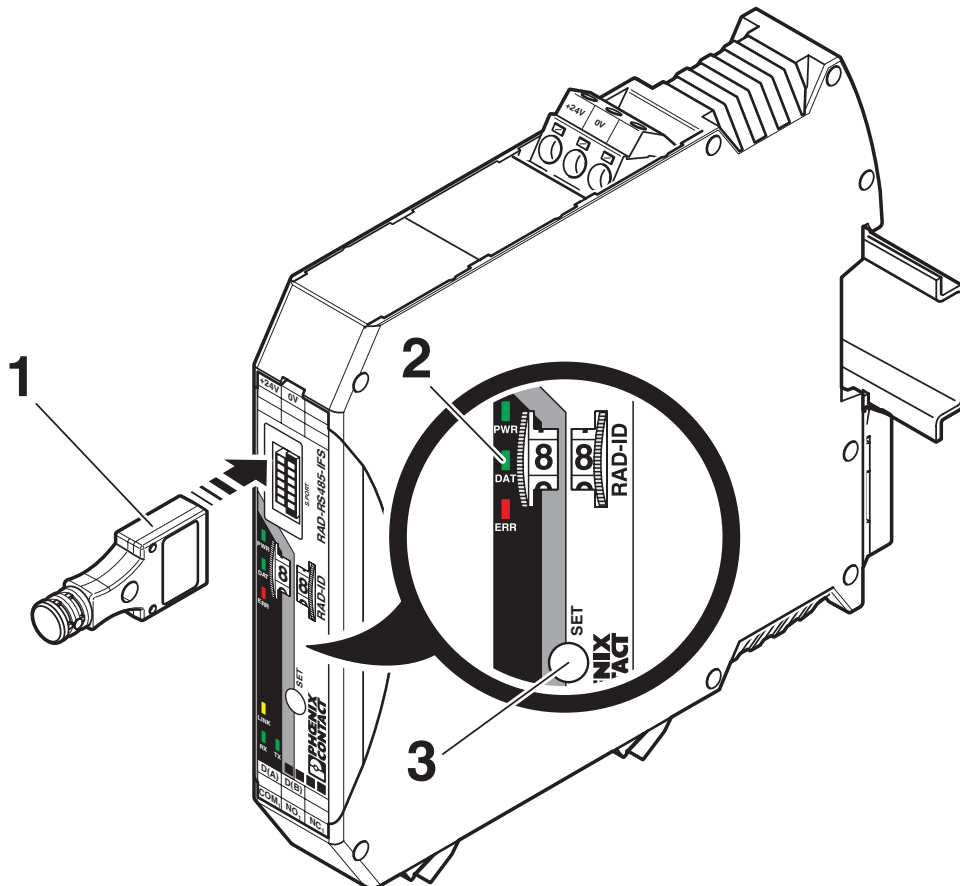
Modbus/RTU-Server

RAD-RS485-IFS - Kommunikationsmodul

2702184

<https://www.phoenixcontact.com/de/produkte/2702184>

Schemazeichnung



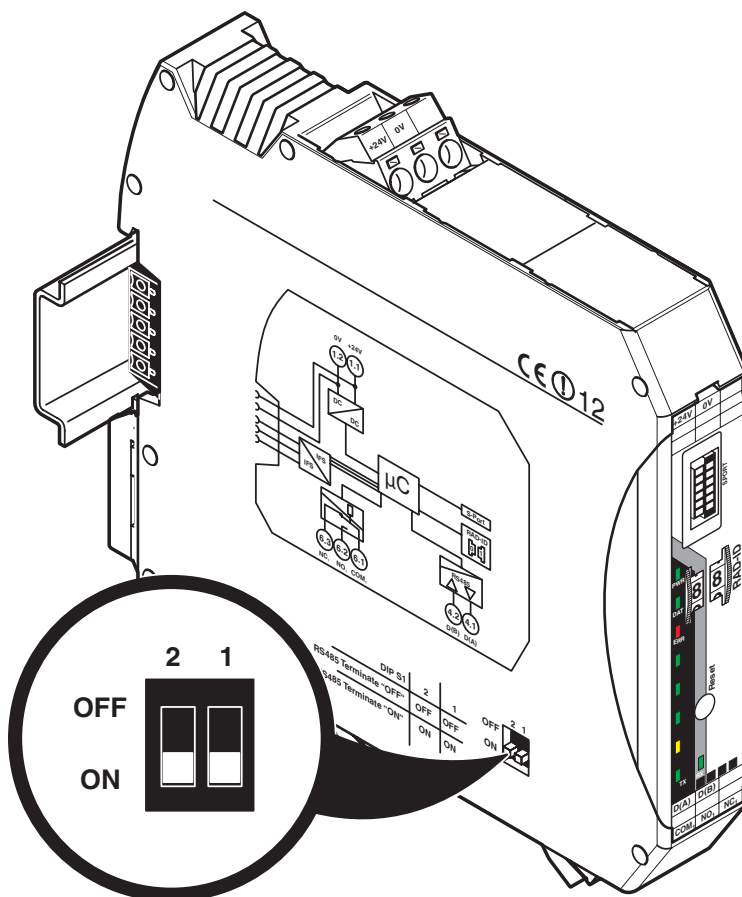
Konfigurieren mit Memorystick

RAD-RS485-IFS - Kommunikationsmodul

2702184

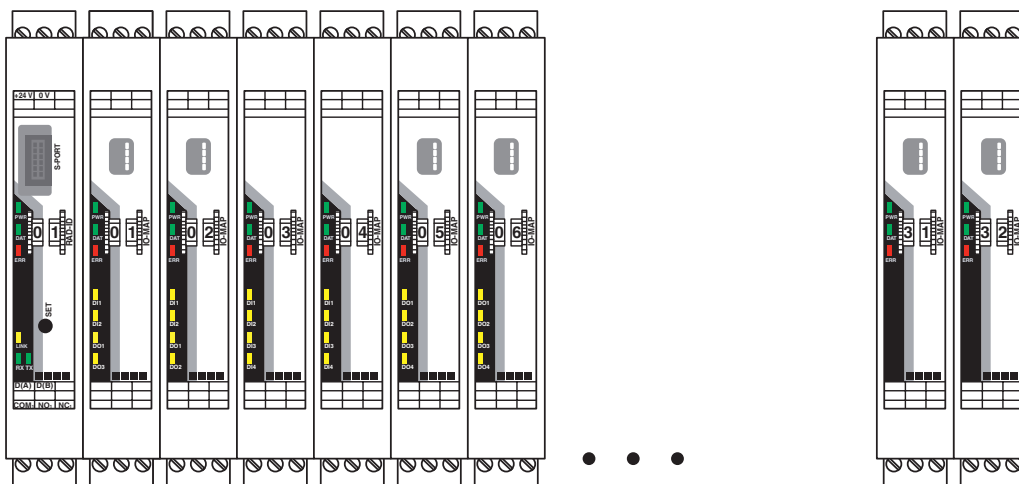
<https://www.phoenixcontact.com/de/produkte/2702184>

Schemazeichnung



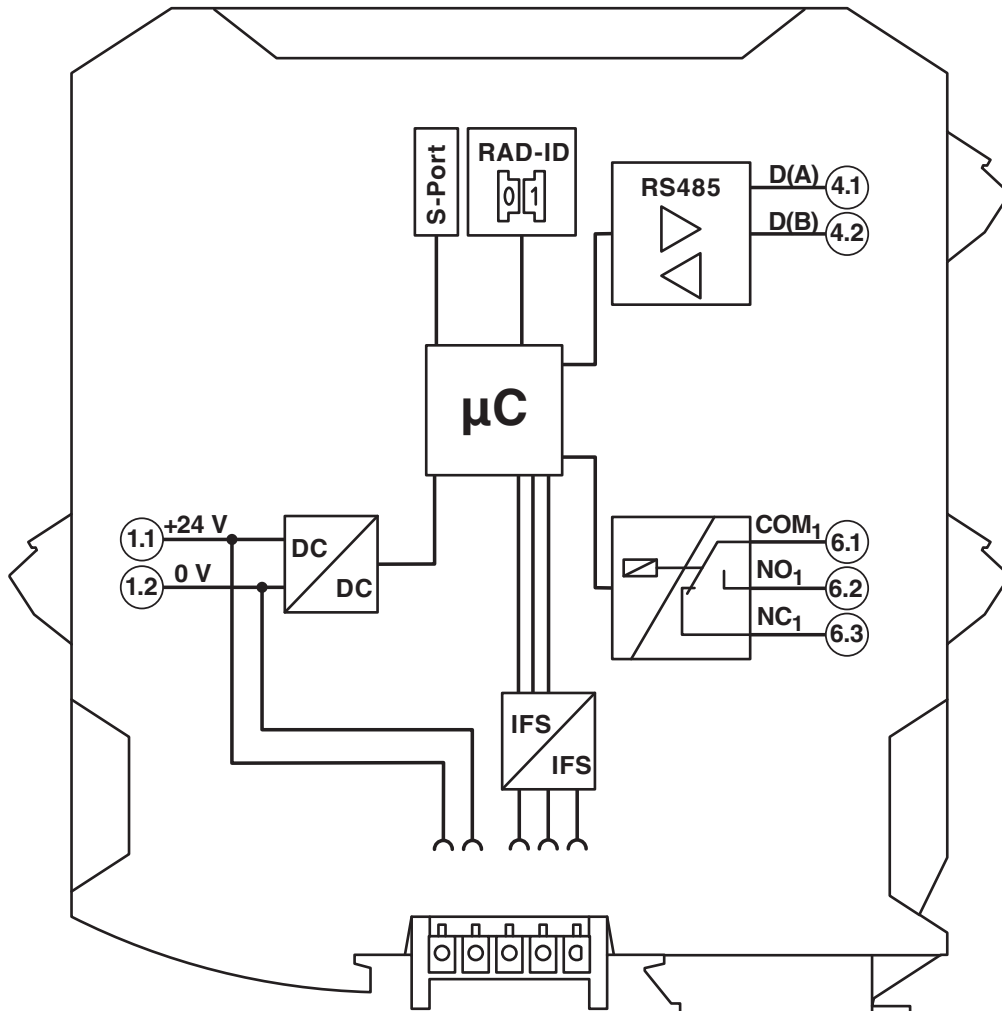
DIP-Schalter

Schemazeichnung



Radioline-Verbundstation mit bis zu 32 I/O-Erweiterungsmodulen

Schaltplan



Prinzipschaltbild

2702184

<https://www.phoenixcontact.com/de/produkte/2702184>

Zulassungen

🔗 Zum Herunterladen von Zertifikaten, besuchen Sie die Produktdetailseite: <https://www.phoenixcontact.com/de/produkte/2702184>



UL Listed

Zulassungs-ID: E238705



cUL Listed

Zulassungs-ID: E238705



IECEX

Zulassungs-ID: IECEX IBE 13.0019X



cUL Listed

Zulassungs-ID: FILE E 196811



UL Listed

Zulassungs-ID: FILE E 196811



ATEX

Zulassungs-ID: IBExU15ATEXB008 X

2702184

<https://www.phoenixcontact.com/de/produkte/2702184>

Klassifikationen

ECLASS

ECLASS-13.0	27242608
ECLASS-15.0	27242608

ETIM

ETIM 10.0	EC001604
-----------	----------

UNSPSC

UNSPSC 21.0	43222600
-------------	----------

2702184

<https://www.phoenixcontact.com/de/produkte/2702184>

Environmental product compliance

EU RoHS

Erfüllt die Anforderungen nach RoHS-Richtlinie	Ja
Ausnahmeregelungen soweit bekannt	7(a), 7(c)-I

China RoHS

Environment friendly use period (EFUP)	EFUP-50
	Eine artikelbezogene China RoHS Deklarationstabelle finden Sie im Downloadbereich zum jeweiligen Artikel unter „Herstellereklärung“. Für alle Artikel mit EFUP-E wird keine China RoHS Deklarationstabelle ausgestellt und benötigt.

EU REACH SVHC

Hinweis auf REACH-Kandidatenstoff (CAS-Nr.)	Lead(CAS-Nr.: 7439-92-1)
SCIP	0202f068-7217-4afb-92be-81a61687907e

Phoenix Contact 2026 © - Alle Rechte vorbehalten

<https://www.phoenixcontact.com>

PHOENIX CONTACT Deutschland GmbH

Flachsmarktstraße 8

D-32825 Blomberg

+49 52 35/3-1 20 00

info@phoenixcontact.de