

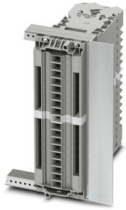
BTFE 6-3/14 4U AUX - Prüfsteckleiste



1029025

<https://www.phoenixcontact.com/de/produkte/1029025>

Bitte beachten Sie, dass die in diesem PDF-Dokument angezeigten Daten aus unserem Online-Katalog generiert wurden. Bitte finden Sie die vollständigen Daten in der Benutzer-Dokumentation. Es gelten unsere Allgemeinen Nutzungsbedingungen für Downloads.



Prüfsteckleiste, Nennspannung: 400 V, Nennstrom: 24 A, Polzahl: 14, Anschlussart: Ringkabelschuh, 1. Etage, Montageart: 19"-Rack-Montage, Farbe: grau

Kaufmännische Daten

Artikelnummer	1029025
Verpackungseinheit	1 Stück
Mindestbestellmenge	1 Stück
Verkaufsschlüssel	DT
Produktschlüssel	BE6114
GTIN	4055626528571
Gewicht pro Stück (inklusive Verpackung)	791,3 g
Gewicht pro Stück (exklusive Verpackung)	791,3 g
Zolltarifnummer	85369010
Ursprungsland	PL

Technische Daten

Artikeleigenschaften

Produkttyp	Prüfsteckleiste
Produktfamilie	FAME 3 RACK
Polzahl	14

Isolationseigenschaften

Überspannungskategorie	III
------------------------	-----

Elektrische Eigenschaften

Bemessungsstoßspannung	4 kV
Maximale Verlustleistung bei Nennbedingung	1,02 W
Prüfstoßspannung	5 kV

Anschlussdaten

Nennquerschnitt	4 mm ²
-----------------	-------------------

1. Etage

Anschlussart	Ringkabelschuh
Anzugsdrehmoment	1 ... 1,3 Nm
Lehrdorn	A5
Anschluss gemäß Norm	IEC 60947-7-1
Leiterquerschnitt flexibel	0,5 mm ² ... 6 mm ²
Leiterquerschnitt flexibel [AWG]	20 ... 10 (umgerechnet nach IEC)
Nennstrom	24 A
Belastungsstrom maximal	24 A
Nennspannung	400 V

Anschluss Kabelschuh DIN 46237:1970-07

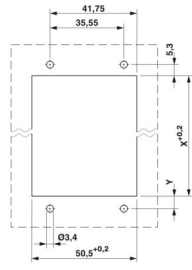
Anschluss gemäß Norm	DIN 46237:1970-07
Querschnitt	0,5 mm ² ... 2,5 mm ²
Querschnittsbereich AWG	(umgerechnet nach IEC)
Augendurchmesser	3,7 mm
Breite	6,8 mm
Bolzendurchmesser	3,5 mm
Kennfarbe Ringkabelschuhe : rot	1 mm ²
Kennfarbe Ringkabelschuhe : blau	2,5 mm ²
Querschnitt	4 mm ² ... 6 mm ²
Zusatztext	Typ RS PRO Best.-Nr. 267-3919, vertikale Crimpung
Querschnittsbereich AWG	(umgerechnet nach IEC)
Augendurchmesser	3,7 mm
Breite	7,2 mm
Bolzendurchmesser	3,5 mm

BTFE 6-3/14 4U AUX - Prüfsteckleiste

1029025

<https://www.phoenixcontact.com/de/produkte/1029025>

Maße

Maßzeichnung	
Breite	172,6 mm
Höhe	51,5 mm
Tiefe	130,45 mm

Materialangaben

Farbe	grau (RAL 7042)
Brennbarkeitsklasse nach UL 94	V0
Isolierstoffgruppe	I
Isolierstoff	PA
Relativer Isolierstoff Temperatur Index (Elec., UL 746 B)	130 °C

Mechanische Eigenschaften

Mechanische Daten

Offene Seitenwand	Nein
-------------------	------

Umwelt- und Lebensdauerbedingungen

Umgebungsbedingungen

Umgebungstemperatur (Lagerung/Transport)	-25 °C ... 55 °C (für kurze Zeit, nicht über 24 h, -60 °C bis +70 °C)
Umgebungstemperatur (Montage)	-5 °C ... 70 °C
Umgebungstemperatur (Betätigung)	-5 °C ... 70 °C
Zulässige Luftfeuchtigkeit (Lagerung/Transport)	30 % ... 70 %

Normen und Bestimmungen

Anschluss gemäß Norm	IEC 60947-7-1
----------------------	---------------

Montage

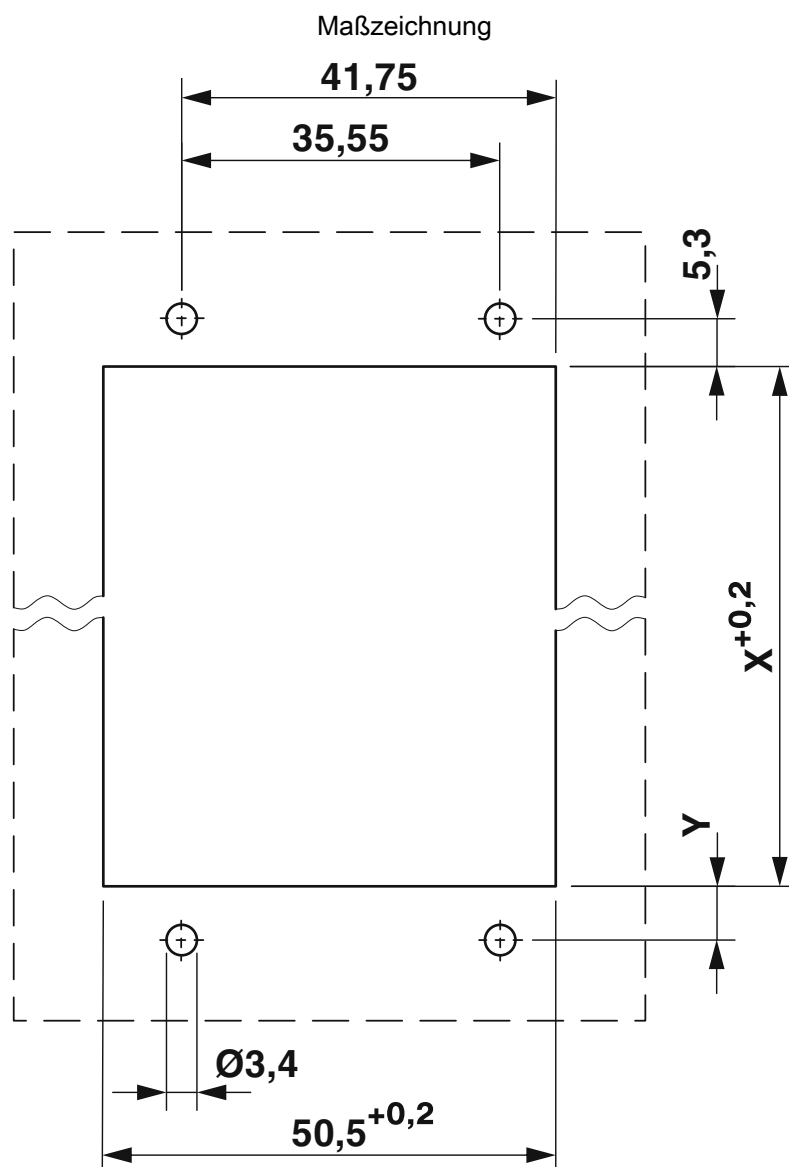
Montageart	19"-Rack-Montage
------------	------------------

BTFE 6-3/14 4U AUX - Prüfsteckleiste

1029025

<https://www.phoenixcontact.com/de/produkte/1029025>

Zeichnungen



X = 156,6 mm

Y = 6,0 mm

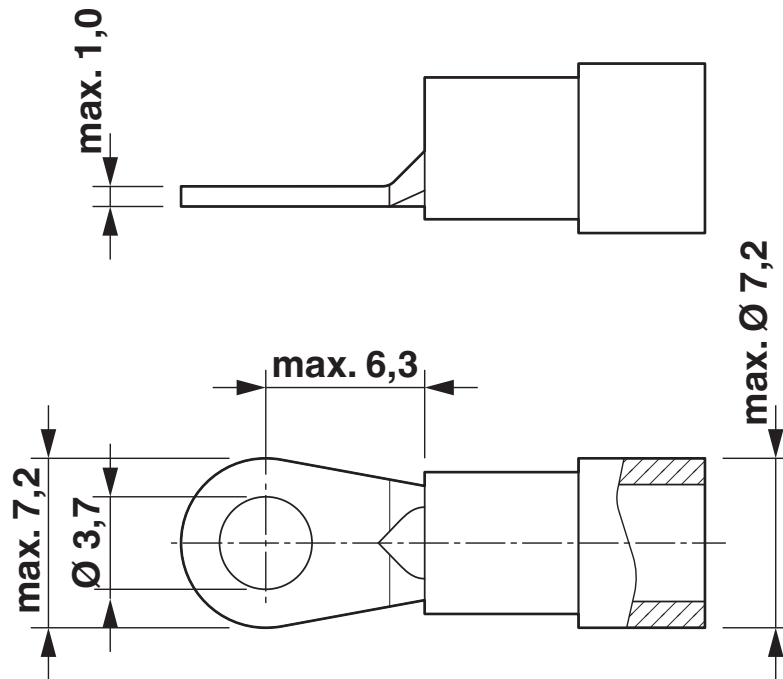
BTFE 6-3/14 4U AUX - Prüfsteckleiste

1029025

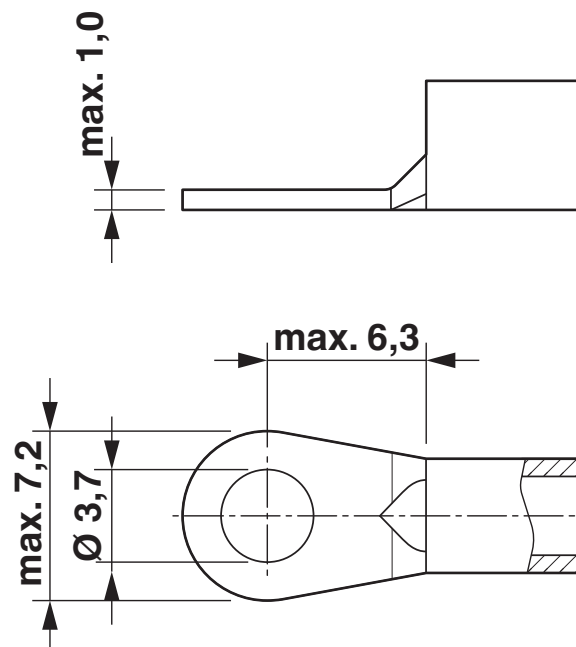
<https://www.phoenixcontact.com/de/produkte/1029025>



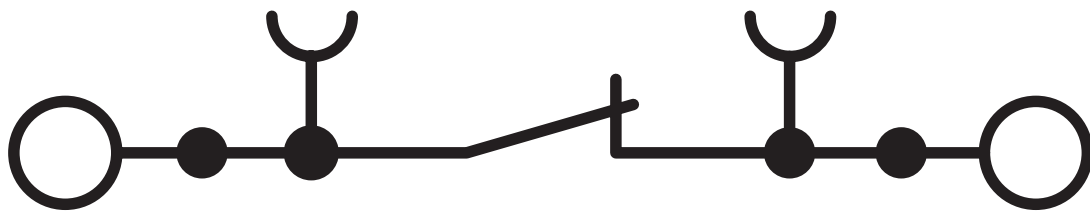
Maßzeichnung



Maßzeichnung



Schaltplan



BTFE 6-3/14 4U AUX - Prüfsteckleiste

1029025

<https://www.phoenixcontact.com/de/produkte/1029025>



Schaltplan



BTFE 6-3/14 4U AUX - Prüfsteckleiste





1029025


<https://www.phoenixcontact.com/de/produkte/1029025>

Zulassungen

☞ Zum Herunterladen von Zertifikaten, besuchen Sie die Produktdetailseite: <https://www.phoenixcontact.com/de/produkte/1029025>

 CSA Zulassungs-ID: 13631				
	Nennspannung U_N	Nennstrom I_N	Querschnitt AWG	Querschnitt mm^2
B	300 V	30 A	20 - 10	-
C	300 V	30 A	20 - 10	-

 cUL Recognized Zulassungs-ID: FILE E 60425				
	Nennspannung U_N	Nennstrom I_N	Querschnitt AWG	Querschnitt mm^2
B	300 V	30 A	20 - 10	-
C	300 V	30 A	20 - 10	-
F	400 V	30 A	20 - 10	-
D	600 V	5 A	20 - 10	-

 UL Recognized Zulassungs-ID: FILE E 60425				
	Nennspannung U_N	Nennstrom I_N	Querschnitt AWG	Querschnitt mm^2
B	300 V	30 A	20 - 10	-
C	300 V	30 A	20 - 10	-
F	400 V	30 A	20 - 10	-
D	600 V	5 A	20 - 10	-

BTFE 6-3/14 4U AUX - Prüfsteckleiste



1029025

<https://www.phoenixcontact.com/de/produkte/1029025>

Klassifikationen

ECLASS

ECLASS-13.0	27250190
ECLASS-15.0	27250190

ETIM

ETIM 10.0	EC002848
-----------	----------

UNSPSC

UNSPSC 21.0	39121400
-------------	----------

1029025

<https://www.phoenixcontact.com/de/produkte/1029025>

Environmental product compliance

EU RoHS

Erfüllt die Anforderungen nach RoHS-Richtlinie	Ja
Ausnahmeregelungen soweit bekannt	6(c)

China RoHS

Environment friendly use period (EFUP)	EFUP-50
	Eine artikelbezogene China RoHS Deklarationstabelle finden Sie im Downloadbereich zum jeweiligen Artikel unter „Herstellereklärung“. Für alle Artikel mit EFUP-E wird keine China RoHS Deklarationstabelle ausgestellt und benötigt.

EU REACH SVHC

Hinweis auf REACH-Kandidatenstoff (CAS-Nr.)	Lead(CAS-Nr.: 7439-92-1)
SCIP	f8926d2d-439f-4b24-87c4-e4541cd6460e

Phoenix Contact 2026 © - Alle Rechte vorbehalten

<https://www.phoenixcontact.com>

PHOENIX CONTACT Deutschland GmbH

Flachsmarktstraße 8

D-32825 Blomberg

+49 52 35/3-1 20 00

info@phoenixcontact.de