

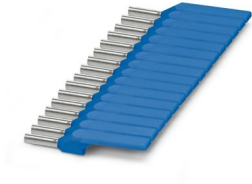
AI-WM 2,5-8 BU - Aderendhülse

3240572

<https://www.phoenixcontact.com/de/produkte/3240572>

Bitte beachten Sie, dass die in diesem PDF-Dokument angezeigten Daten aus unserem Online-Katalog generiert wurden. Bitte finden Sie die vollständigen Daten in der Benutzer-Dokumentation. Es gelten unsere Allgemeinen Nutzungsbedingungen für Downloads.

Aderendhülse mit beschriftbarem Isolierkragen, 2,5 mm², mit BLUEMARK beschriftbar, farbkodiert blau



Ihre Vorteile

- Elektrolytisch verzinkt
- Aderendhülsen aus Elektrolytkupfer
- Hochresistentes und erstklassiges Schriftbild durch moderne UV-Drucktechnologie
- Vercrimpen und markieren in einem Arbeitsgang
- Mit dem BLUEMARK beschriftbare Aderendhülsen

Kaufmännische Daten

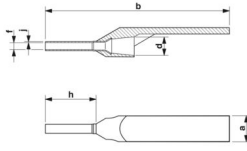
Artikelnummer	3240572
Verpackungseinheit	528 Stück
Mindestbestellmenge	528 Stück
Verkaufsschlüssel	BF
Produktschlüssel	BH3415
GTIN	4046356590303
Gewicht pro Stück (inklusive Verpackung)	0,349 g
Gewicht pro Stück (exklusive Verpackung)	0,349 g
Zolltarifnummer	85369010
Ursprungsland	DE

Technische Daten

Artikeleigenschaften

Produkttyp	Aderendhülse
------------	--------------

Maße

Maßzeichnung	
Breite	5,5 mm
Hülsenlänge	8 mm
Hüsendurchmesser	2,6 mm
Hülsenwandstärke	0,15 mm
Innenmaß Isolierkragen	4,2 mm

Innenmaß

Innendurchmesser	2,3 mm
------------------	--------

Materialangaben

Farbe	blau (RAL 5015)
Material	E-CU
Brennbarkeitsklasse nach UL 94	HB
Beschichtung	galvanisch verzinkt
Oberflächenbeschaffenheit	galvanisch verzinkt
Inhaltsstoffe	silikon- und halogenfrei

Kabel / Leitung

Leitungsaußendurchmesser	= 1,90 mm
--------------------------	-----------

Mechanische Eigenschaften

Technische Daten

Hülsenlänge	8 mm
-------------	------

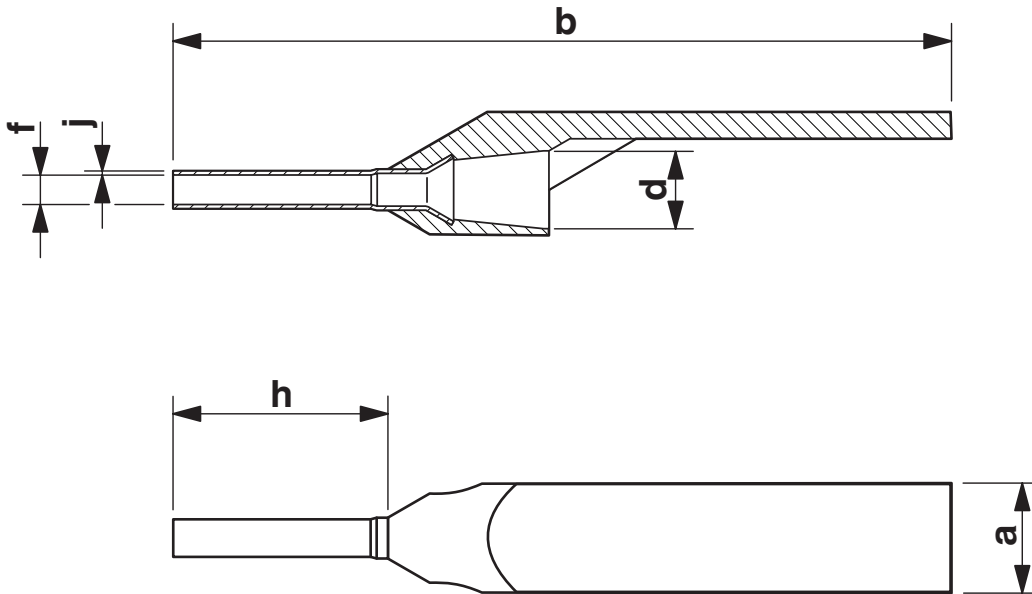
Umwelt- und Lebensdauerbedingungen

Umgebungsbedingungen

Umgebungstemperatur (Betrieb)	-40 °C ... 120 °C
Dauertemperatur	105 °C (-40 °C belastungsfrei / 0 °C dynamische Belastung)
Kurzzeittemperatur	120 °C

Zeichnungen

Maßzeichnung



AI-WM 2,5-8 BU - Aderendhülse



3240572

<https://www.phoenixcontact.com/de/produkte/3240572>

Zulassungen

📄 Zum Herunterladen von Zertifikaten, besuchen Sie die Produktdetailseite: <https://www.phoenixcontact.com/de/produkte/3240572>



cULus Listed

Zulassungs-ID: E488001

AI-WM 2,5-8 BU - Aderendhülse



3240572

<https://www.phoenixcontact.com/de/produkte/3240572>

Klassifikationen

ECLASS

ECLASS-13.0	27400201
ECLASS-15.0	27400201

ETIM

ETIM 10.0	EC000005
-----------	----------

UNSPSC

UNSPSC 21.0	27121700
-------------	----------

3240572

<https://www.phoenixcontact.com/de/produkte/3240572>

Environmental product compliance

EU RoHS

Erfüllt die Anforderungen nach RoHS-Richtlinie

Ja, Keine Ausnahmeregelungen

China RoHS

Environment friendly use period (EFUP)

EFUP-E

Keine Gefahrstoffe über den Grenzwerten

EU REACH SVHC

Hinweis auf REACH-Kandidatenstoff (CAS-Nr.)

Kein Stoff mit einem Massenanteil von mehr als 0,1 %

Phoenix Contact 2026 © - Alle Rechte vorbehalten
<https://www.phoenixcontact.com>

PHOENIX CONTACT Deutschland GmbH
Flachmarktstraße 8
D-32825 Blomberg
+49 52 35/3-1 20 00
info@phoenixcontact.de