

SAC-12P-MS/0,89-PUR/FR SCO - Sensor-/Aktor-Kabel



1549202

<https://www.phoenixcontact.com/de/produkte/1549202>

Bitte beachten Sie, dass die in diesem PDF-Dokument angezeigten Daten aus unserem Online-Katalog generiert wurden. Bitte finden Sie die vollständigen Daten in der Benutzer-Dokumentation. Es gelten unsere Allgemeinen Nutzungsbedingungen für Downloads.



Sensor-/Aktor-Kabel, 12-polig, PUR halogenfrei, schwarz RAL 9005, Stecker gerade M12 SPEEDCON, auf Buchse gewinkelt M12 SPEEDCON, Kabellänge: 0,89 m

Ihre Vorteile

- Einfach und sicher: 100 % elektrisch geprüfte steckbare Komponenten
- Zeit sparen dank Installation mit SPEEDCON-Schnellverriegelung
- Unser Standard: die robuste halogenfreie PUR-Leitung
- Platz sparen – mit hochpoligen Steckverbindern

Kaufmännische Daten

Artikelnummer	1549202
Verpackungseinheit	1 Stück
Mindestbestellmenge	50 Stück
Hinweis	Auftragsgebundene Fertigung (keine Rücknahme)
Verkaufsschlüssel	AI
Produktschlüssel	AF1CGA
GTIN	4067923024328
Gewicht pro Stück (inklusive Verpackung)	90,6 g
Gewicht pro Stück (exklusive Verpackung)	22,22 g
Zolltarifnummer	85444290
Ursprungsland	DE

SAC-12P-MS/0,89-PUR/FR SCO - Sensor-/Aktor-Kabel



1549202

<https://www.phoenixcontact.com/de/produkte/1549202>

Technische Daten

Artikeleigenschaften

Produkttyp	Sensor-/Aktor-Kabel
Polzahl	12
Anzahl der Kabelabgänge	1
Kodierung	A

Isolationseigenschaften

Überspannungskategorie	II
Verschmutzungsgrad	3

Materialangaben

Brennbarkeitsklasse nach UL 94	V0
Material Dichtung	NBR
Material Griffkörper	TPU, schwer entflammbar, selbstverlöschend
Material Kontakt	CuZn
Material Kontaktoberfläche	Ni/Au
Material Kontaktträger	PA 6.6
Material Verschraubung	Zinkdruckguss, vernickelt

Elektrische Eigenschaften

Isolationswiderstand	$\geq 100 \text{ M}\Omega$
Nennspannung U_N	30 V AC
	30 V DC
Nennstrom I_N	1,5 A

Signalisierung

Statusanzeige	nein
Statusanzeige vorhanden	nein

Steckverbinder

Anschluss 1

Bauform	Stecker gerade M12 SPEEDCON
Verriegelungsart	SPEEDCON

Anschluss 2

Bauform	Buchse gewinkelt M12 SPEEDCON
Verriegelungsart	SPEEDCON

Kabel / Leitung


Leitungslänge	0,89 m
---------------	--------

PUR halogenfrei schwarz [PUR]

SAC-12P-MS/0,89-PUR/FR SCO - Sensor-/Aktor-Kabel

1549202

<https://www.phoenixcontact.com/de/produkte/1549202>

Maßzeichnung	
Leitungsgewicht	17 kg/km
Polzahl	12
Geschirmt	nein
Leitungstyp	PUR halogenfrei schwarz [PUR]
Leiteraufbau Signalleitung	18x 0,10 mm
AWG Signalleitung	26
Leitungsquerschnitt	12x 0,14 mm ² (Signalleitung)
Aderdurchmesser inklusive Isolierung	1 mm ±0,05 mm (Signalleitung)
Leitungsaußendurchmesser	7,20 mm
Außenmantel, Material	PUR
Außenmantel, Farbe	schwarz RAL 9005
Material Leiter	verzinnte Cu-Litze
Material Aderisolation	PP
Einzelader, Farbe	weiß, braun, grün, gelb, grau, rosa, blau, rot, schwarz, violett, grau/rosa, rot/blau
Gesamtverseilung	12 Adern in Lagen verseilt
Leiterwiderstand max.	142 Ω/km
Nennspannung Kabel	≤ 300 V
Prüfspannung	≥ 1500 V
Mindestbiegeradius, fest verlegt	5 x D
Mindestbiegeradius, flexibel verlegt	10 x D
Kleinster Biegeradius, fest verlegt	36 mm
Kleinster Biegeradius, beweglich verlegt	72 mm
Dynamische Belastbarkeit (Biegen)	Biegezyklen maximal: 4000000, Biegeradius: 54 mm, Fahrweg: 10 m, Fahrgeschwindigkeit: 3 m/s, Beschleunigung: 10 m/s ²
Halogenfreiheit	nach DIN EN 50267-2-1
Flammwidrigkeit	nach UL VW1 DIN EN 60332-1-2
Ölbeständigkeit	EN 60811-2-1
Sonstige Beständigkeit	EN 50525-2-21:2012-01 bedingt UV beständig (nach DIN EN ISO 4892-2-A)
Besondere Eigenschaften	Oberfläche adhäsionsarm
Umgebungstemperatur (Betrieb)	-40 °C ... 80 °C (Kabel, feste Verlegung) -5 °C ... 80 °C (Kabel, bewegliche Verlegung)

Umwelt- und Lebensdauerbedingungen

SAC-12P-MS/0,89-PUR/FR SCO - Sensor-/Aktor-Kabel



1549202

<https://www.phoenixcontact.com/de/produkte/1549202>

Umgebungsbedingungen

Schutzart	IP65
	IP67
	IP68
Umgebungstemperatur (Betrieb) (Stecker/Buchse)	-25 °C ... 85 °C (Stecker/Buchse)
Umgebungstemperatur (Betrieb) (Kabel, feste Verlegung)	-40 °C ... 80 °C (Kabel, feste Verlegung)
Umgebungstemperatur (Betrieb) (Kabel, bewegliche Verlegung)	-20 °C ... 80 °C (Kabel, bewegliche Verlegung)

Normen und Bestimmungen

Normbezeichnung	M12-Steckverbinder
Normen/Bestimmungen	IEC 61076-2-101

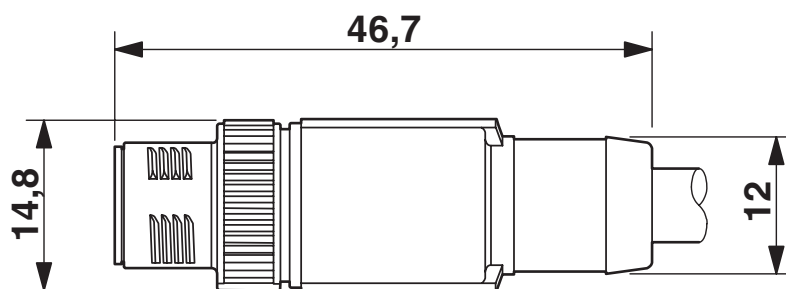
SAC-12P-MS/0,89-PUR/FR SCO - Sensor-/Aktor-Kabel

1549202

<https://www.phoenixcontact.com/de/produkte/1549202>

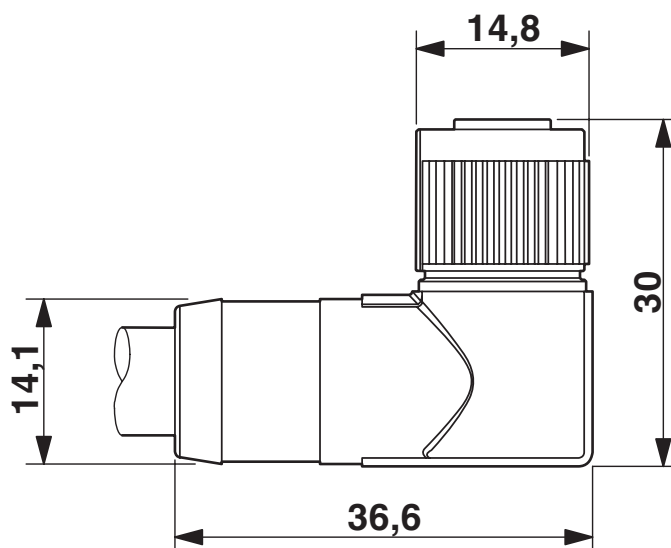
Zeichnungen

Maßzeichnung



Stecker M12-SPEEDCON, gerade

Maßzeichnung



Buchse M12-SPEEDCON, gewinkelt

1549202

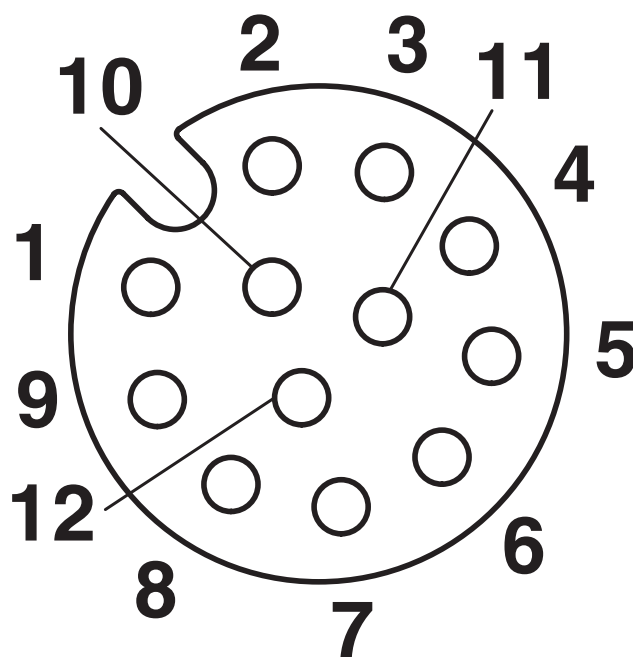
<https://www.phoenixcontact.com/de/produkte/1549202>

Schemazeichnung



Polbild M12-Stecker, 12-polig, Ansicht Stiftseite

Schemazeichnung



Polbild Buchse M12, 12-polig, Ansicht Buchsenseite

SAC-12P-MS/0,89-PUR/FR SCO - Sensor-/Aktor-Kabel



1549202

<https://www.phoenixcontact.com/de/produkte/1549202>

Zulassungen

📄 Zum Herunterladen von Zertifikaten, besuchen Sie die Produktdetailseite: <https://www.phoenixcontact.com/de/produkte/1549202>

 UL Listed Zulassungs-ID: FILE E 221474				
	Nennspannung U_N	Nennstrom I_N	Querschnitt AWG	Querschnitt mm^2
keine				
	60 V	4 A	-	-

 cUL Listed Zulassungs-ID: FILE E 221474				
	Nennspannung U_N	Nennstrom I_N	Querschnitt AWG	Querschnitt mm^2
keine				
	60 V	4 A	-	-

 EAC-RoHS Zulassungs-ID: RU D-DE.HB35.B.00387	
--	--

SAC-12P-MS/0,89-PUR/FR SCO - Sensor-/Aktor-Kabel



1549202

<https://www.phoenixcontact.com/de/produkte/1549202>

Klassifikationen

ECLASS

ECLASS-13.0	27060311
ECLASS-15.0	27060311

ETIM

ETIM 10.0	EC001855
-----------	----------

SAC-12P-MS/0,89-PUR/FR SCO - Sensor-/Aktor-Kabel



1549202

<https://www.phoenixcontact.com/de/produkte/1549202>

Environmental product compliance

EU RoHS

Erfüllt die Anforderungen nach RoHS-Richtlinie

Ja, Keine Ausnahmeregelungen

China RoHS

Environment friendly use period (EFUP)

EFUP-E

Keine Gefahrstoffe über den Grenzwerten

EU REACH SVHC

Hinweis auf REACH-Kandidatenstoff (CAS-Nr.)

Kein Stoff mit einem Massenanteil von mehr als 0,1 %

Phoenix Contact 2026 © - Alle Rechte vorbehalten
<https://www.phoenixcontact.com>

PHOENIX CONTACT Deutschland GmbH
Flachmarktstraße 8
D-32825 Blomberg
+49 52 35/3-1 20 00
info@phoenixcontact.de